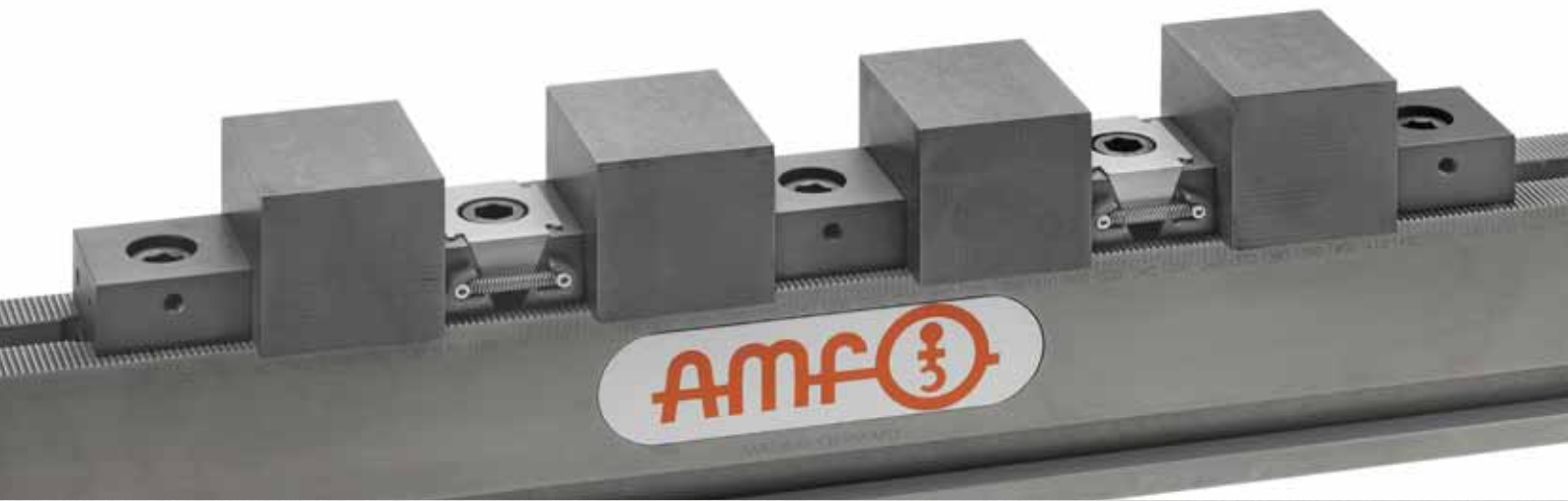


SISTEMA DE FIXAÇÃO MÚLTIPLO



FIXAR. APARAFUSAR. FECHAR.



Nº 6376G

Calha tensora

Força de aperto máx. por ponto de aperto - 30 kN

Nº enc.	Tam.	B	ØD1 +0,01	ØD2	H ±0,02	H1	H2	L	ØM	S1 +0,05	SM1 ±0,01	SM2 ±0,01	Peso [g]
429035	50x300	50	25	13	80	10	26	300	M12	5,5	50	100	6700
429050	50x400	50	25	13	80	10	26	400	M12	5,5	50	150	9160
429076	80x400	80	25	13	80	10	26	400	M12	5,5	50	150	16700
429092	50x500	50	25	13	80	10	26	500	M12	5,5	50	200	11650
429118	80x500	80	25	13	80	10	26	500	M12	5,5	50	200	21000
429134	80x600	80	25	13	80	10	26	600	M12	5,5	-	250	25200

Concepção:

Material: Aço cementado 21MnCr5, nitretação a plasma. Dureza 58 HRC.

Com concepção para as seguintes possibilidades de fixação na mesa da máquina:

1. Margem tensora lateral para grampo de fixação, nº de encomenda 429258.
2. Orifício de passagem na calha tensora para parafuso de cabeça cilíndrica DIN ISO 4762-M12 para a fixação através de parafuso e porca em T.
3. Preparado para a fixação com o sistema de fixação de ponto zero - Zero-Point-System da AMF. Orifícios de montagem a intervalos de 50 a 100 mm para o bocal de fixação K20.

Outros orifícios de montagem para, por exemplo, um bocal de fixação K10 ou K40 encontram-se sempre disponíveis mediante pedido.

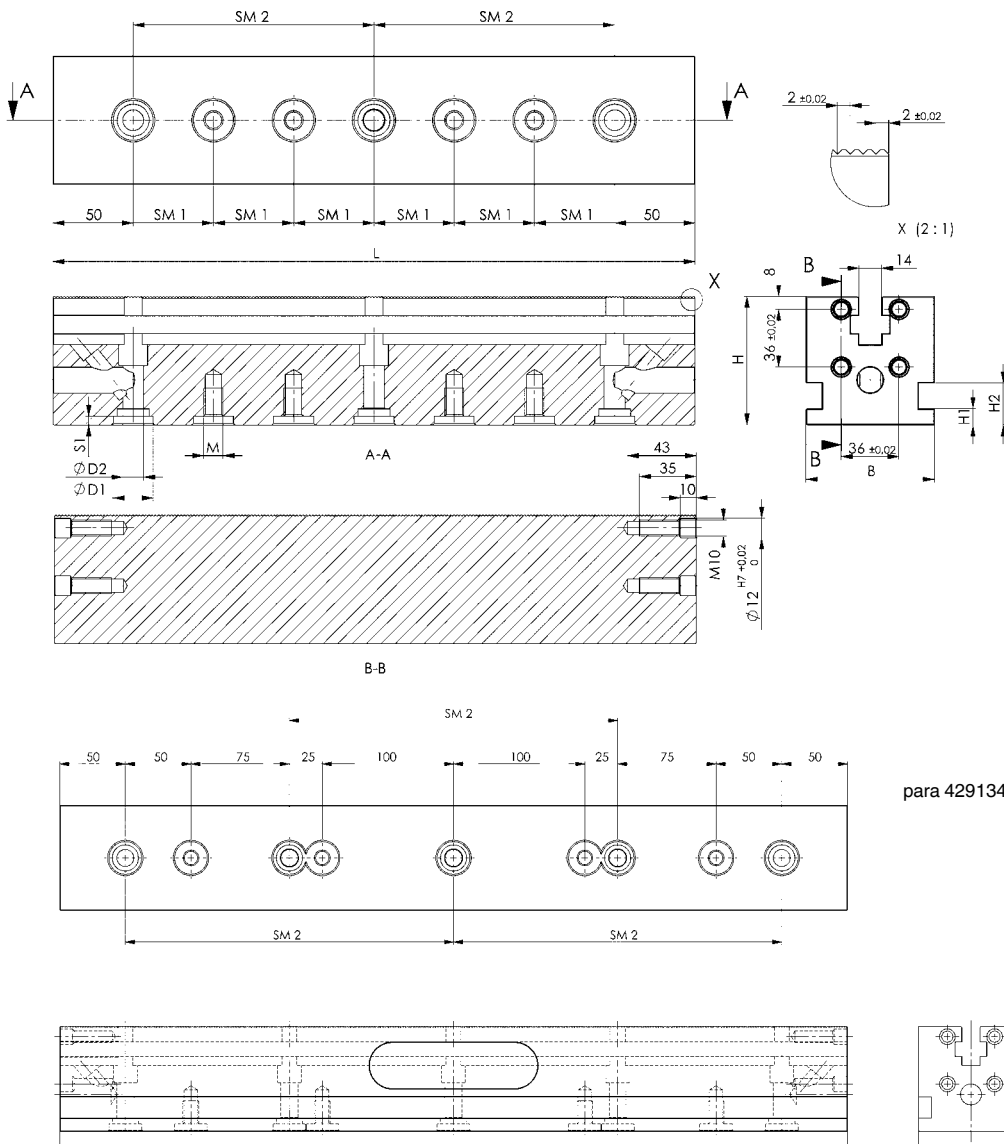
É possível intervalos de colocação na reticulação de calhas tensoras a 2 mm.

Aplicação:

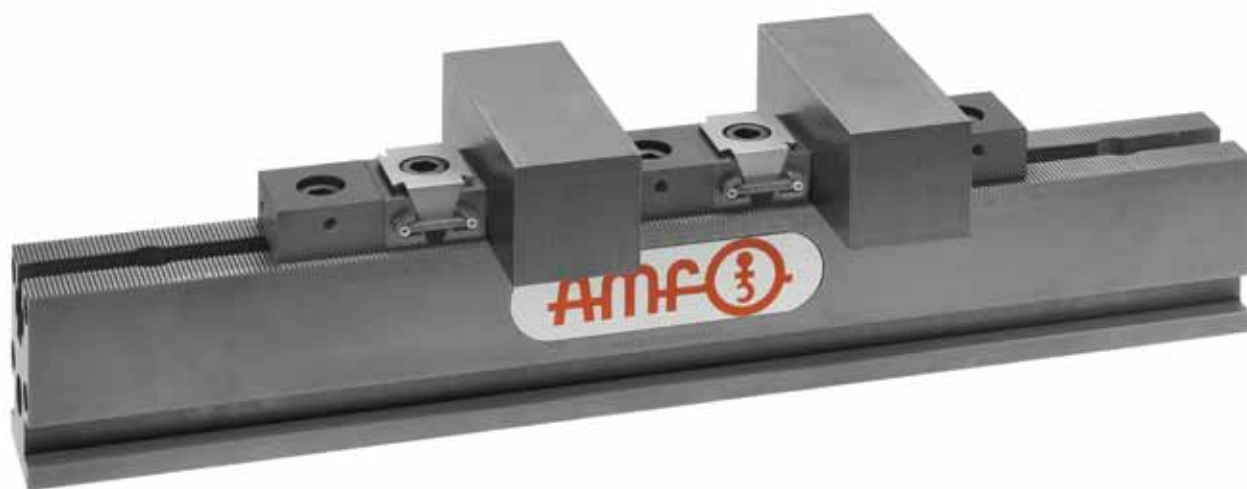
Sistema de fixação de estrutura modular, que tem como vantagem a sua aplicabilidade versátil.

Concebido com opção para uma ou mais peças.

Para a fixação rápida de peças para o processo de usinagem. Através da utilização de extensos batentes fixos e cunhas de fixação, este sistema de fixação pode ser personalizado de acordo com as suas necessidades.



para 429134



Nº 6376K

Cunha de fixação

Superfícies de aperto lisas

Material fornecido:

- Cunha de fixação, lisa
- Parafuso de fixação
- Porca em T



Nº enc.	Tam.	A mín.	A máx.	B1	B2	H mín.	H máx.	Md máx. [Nm]	Força de aperto F [kN]	Peso [g]
429506	30	39	45	30	40	22	28	65	30	270
429522	40	39	45	40	50	22	28	65	30	340
429548	50	39	45	50	60	22	28	65	30	410
429563	72	47	57	72	84	29	38	65	30	530

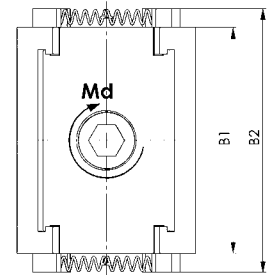
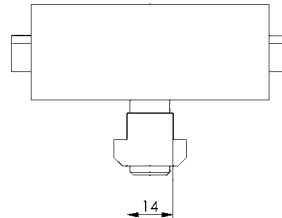
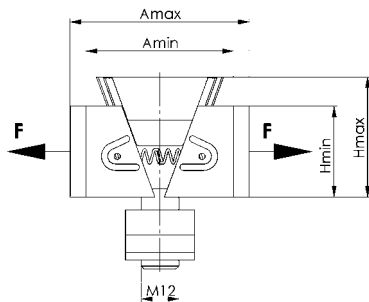
Concepção:

Material: Aço cementado 21MnCr5

Bem temperado e de superfície endurecida a 52 HRC. Profundidade da têmpera 0,6 mm

Aplicação:

As peças ficam fixas de forma rápida e segura com a cunha de fixação da AMF. A fixação ocorre através de um parafuso de cabeça cilíndrica e o elemento de cunha, que movimenta o mordente e consequentemente pressiona a peça contra o batente.



Nº 6376KG

Cunha de fixação

Superfícies de aperto estriadas

Material fornecido:

- Cunha de fixação, estriada
- Parafuso de fixação
- Porca em T



Nº enc.	Tam.	A mín.	A máx.	B1	B2	H mín.	H máx.	Md máx. [Nm]	Força de aperto F [kN]	Peso [g]
429589	30	39	45	30	40	22	28	65	30	270
429605	40	39	45	40	50	22	28	65	30	340
429621	50	39	45	50	60	22	28	65	30	400
429647	72	47	57	72	84	29	38	65	30	870

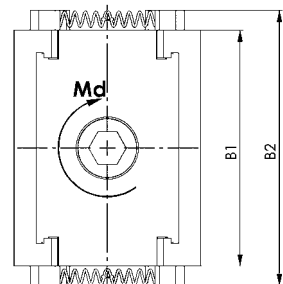
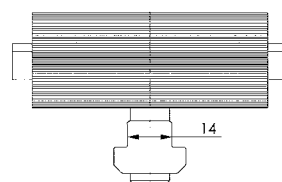
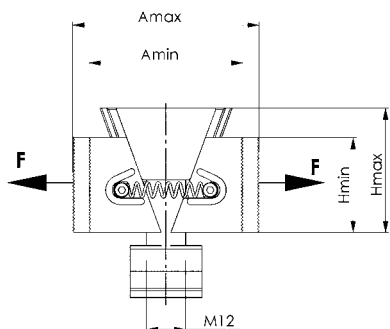
Concepção:

Material: Aço cementado 21MnCr5

Bem temperado e de superfície endurecida a 52 HRC. Profundidade da têmpera 0,6 mm

Aplicação:

As peças ficam fixas de forma rápida e segura com a cunha de fixação da AMF. A fixação ocorre através de um parafuso de cabeça cilíndrica e o elemento de cunha, que movimenta o mordente e consequentemente pressiona a peça contra o batente.



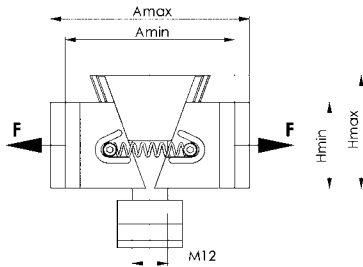
Nº 6376KW

Cunha de fixação

Medida nas superfícies de aperto

Material fornecido:

- Cunha de fixação com medida
- Parafuso de fixação
- Porca em T



Nº enc.	Tam.	A mín. *	A máx. *	B1	B2	B3	G	H mín.	H máx.	H1	Md máx. [Nm]	Força de aperto F [kN]	Peso [g]
429662	30	49	55	30	40	15	M5	22	28	11,0	65	30	320
429688	40	49	55	40	50	20	M5	22	28	11,0	65	30	400
429704	50	49	55	50	60	25	M5	22	28	11,0	65	30	500
429373	72	57	67	72	84	36	M6	29	38	14,5	65	30	1010

* Incluída medida para colocação de geometrias especiais (5 mm).

Concepção:

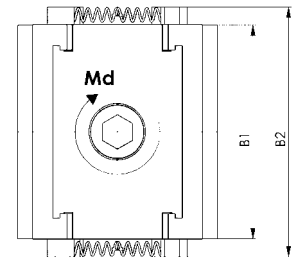
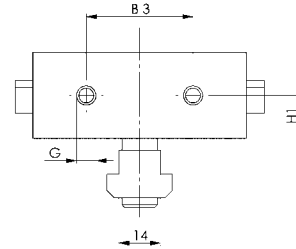
Material: Aço cementado 21MnCr5

Bem temperado e de superfície endurecida a 52 HRC. Profundidade da têmpera 0,6 mm

Cunha de fixação com medida para a colocação de geometrias especiais.

Aplicação:

As peças ficam fixas de forma rápida e segura com a cunha de fixação da AMF. A fixação ocorre através de um parafuso de cabeça cilíndrica e o elemento de cunha, que movimenta o mordente e consequentemente pressiona a peça contra o batente.



Nº 6376KK

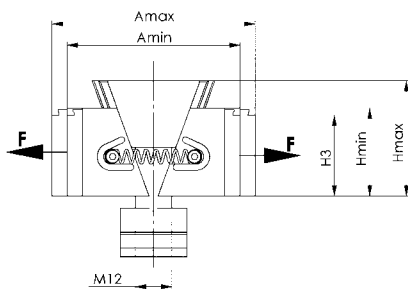
Cunha de fixação

com mordentes de garra

Nível de aperto desviado 2 mm para trás

Material fornecido:

- Cunha de fixação com garra
- Parafuso de fixação
- Porca em T



Nº enc.	Tam.	A mín.	A máx.	B1	B2	B3	G [mm]	H mín.	H máx.	H1	H3	Md máx. [Nm]	Força de aperto F [kN]	Peso [g]
429399	30	49	55	30	40	15	M5	22	28	11,0	20	65	30	320
429415	40	49	55	40	50	20	M5	22	28	11,0	20	65	30	400
429431	50	49	55	50	60	25	M5	22	28	11,0	20	65	30	500
429456	72	57	67	72	84	36	M6	29	38	14,5	27	65	30	1100

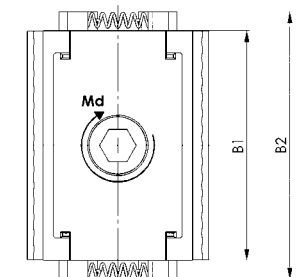
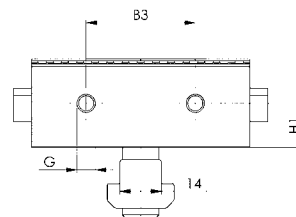
Concepção:

Material: Aço cementado 21MnCr5

Bem temperado e de superfície endurecida a 52 HRC. Profundidade da têmpera 0,6 mm

Aplicação:

As peças ficam fixas de forma rápida e segura com a cunha de fixação da AMF. A fixação ocorre através de um parafuso de cabeça cilíndrica e o elemento de cunha, que movimenta o mordente e consequentemente pressiona a peça contra o batente.





Nº 6376B
Mordente fixo, liso

Material fornecido:
 - Mordente fixo, liso
 - Parafuso de fixação
 - Porca em T



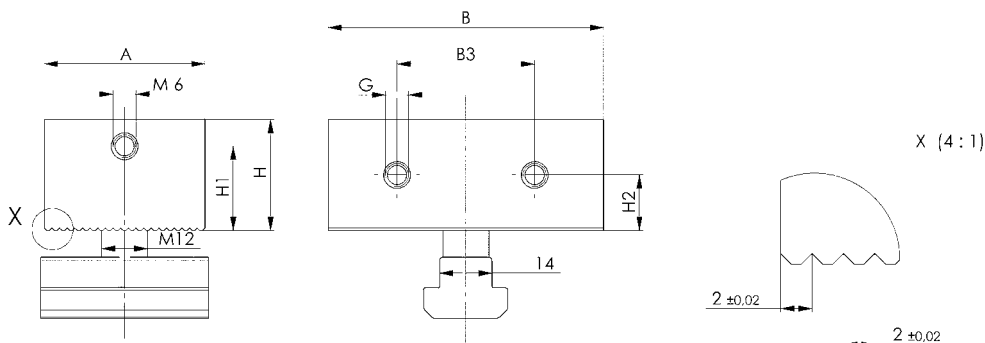
Nº enc.	Tam.	A	B	B3	G	H	H1	H2	Peso [g]
429274	30	42	30	15	M5	22	15	11,0	300
429290	40	42	40	20	M5	22	15	11,0	370
429316	50	42	50	25	M5	22	15	11,0	450
429332	72	42	72	36	M6	29	22	14,5	810

Concepção:

Material: Aço cementado 21MnCr5
 Bem temperado e de superfície endurecida a 52 HRC. Profundidade da têmpera 0,6 mm

Aplicação:

O batente fixo é posicionado através de um parafuso de aperto na calha tensora e prende de forma encaixada nos dentes de 2 mm. As peças podem ser posicionadas e fixadas com maior força de aperto.


Nº 6376BG
Mordente fixo, estriado

Material fornecido:
 - Mordente fixo, estriado
 - Parafuso de fixação
 - Porca em T



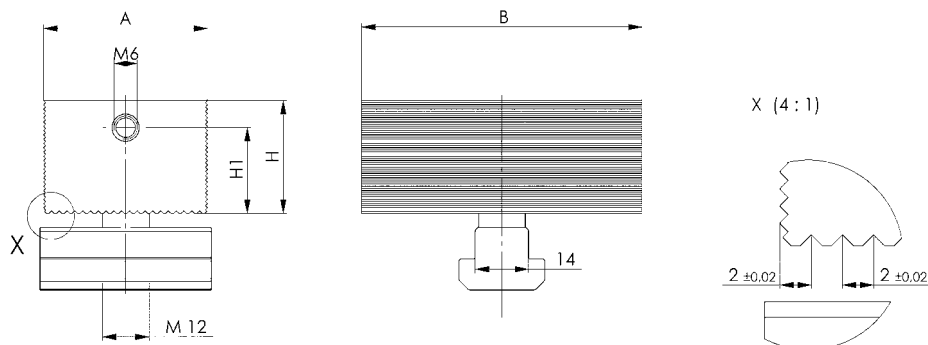
Nº enc.	Tam.	A	B	H	H1	Peso [g]
429357	30	42	30	22	15	300
429365	40	42	40	22	15	370
429381	50	42	50	22	15	450
429407	72	42	72	29	22	800

Concepção:

Material: Aço cementado 21MnCr5
 Bem temperado e de superfície endurecida a 52 HRC.
 Profundidade da têmpera 0,6 mm

Aplicação:

O batente fixo é posicionado através de um parafuso de aperto na calha tensora e prende de forma encaixada nos dentes de 2 mm.
 As peças podem ser posicionadas e fixadas com maior força de aperto.



Nº 6376BK

Mordente fixo

com mordentes de garra,
Nível de aperto desviado 2 mm para trás

Material fornecido:

- Mordente fixo com garra
- Parafuso de fixação
- Porca em T

Nº enc.	Tam.	A	B	B3	G	H	H1	H2	H3	Peso [g]
429423	30	42	30	15	M5	22	15	11,0	20	300
429449	40	42	40	20	M5	22	15	11,0	20	370
429464	50	42	50	25	M5	22	15	11,0	20	450
429480	72	42	72	36	M6	29	22	14,5	27	800

Concepção:

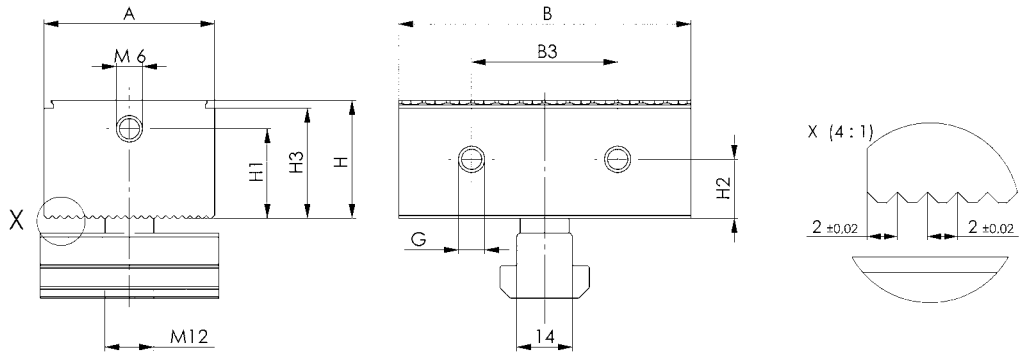
Material: Aço cementado 21MnCr5

Bem temperado e de superfície endurecida a 52 HRC. Profundidade da têmpera 0,6mm

Aplicação:

O batente fixo é posicionado através de um parafuso de aperto na calha tensora e prende de forma encaixada nos dentes de 2 mm.

As peças podem ser posicionadas e fixadas com maior força de aperto.



Nº 6376VB

Mordente auxiliar

Nº enc.	A	B	D	H	H1	L1	L2	Peso [g]
429696	11	50	6	22	25	15	25	30
429712	22	72	7	29	32	25	36	120

Concepção:

Alumínio

Aplicação:

Mordentes auxiliares de alumínio para fresar contornos personalizados para os clientes.

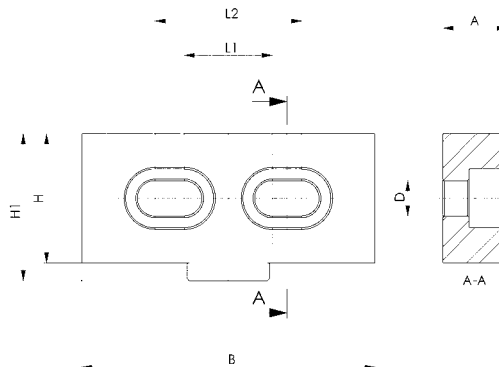
Adequado para:

Nº de encomenda 429696: Cunha de fixação nº 6376KW-30, -40 e -50

Batente fixo nº 6376B-30, -40 e -50.

Nº de encomenda 429712: Cunha de fixação nº 6376KW-72

Batente fixo nº 6376B-72



Nº 6376Z
Conjunto de adaptadores

Material fornecido:

- Adaptador
- 2 parafusos sem cabeça com sextavado interno



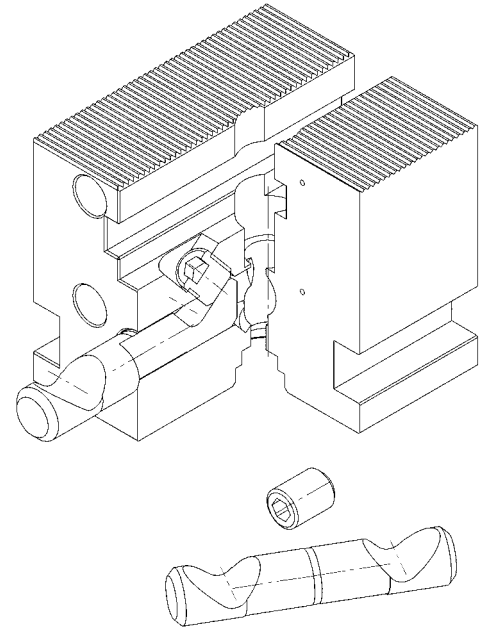
Nº enc.	para Tamanho	Peso [g]
429159	30, 40, 50, 72	350

Concepção:

Aço cementado, nitretação a plasma.

Aplicação:

Com o adaptador podem ser diretamente unidas duas calhas tensoras, sem intervalo.


Nº 6376Z
Batente, flexível

Material fornecido:

- Batente flexível
- Parafuso de fixação M6
- Parafuso de ajuste M6



Nº enc.	para mordente	Peso [g]
429175	6376B, 6376BG, 6376BK	150

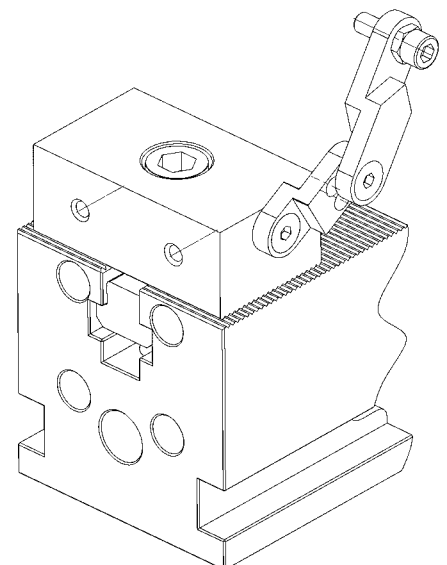
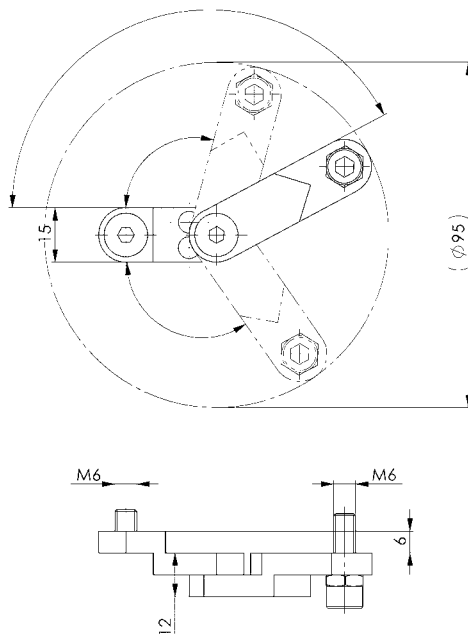
Concepção:

Alumínio

Aplicação:

Batente lateral para o posicionamento de peças.

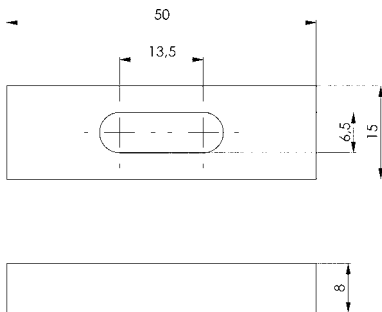
O batente é aparafusado no mordente fixo e é ajustável, através da sua junta móvel, para duas direções.



Nº 6376Z

Batente, fixo

Material fornecido:
- Batente
- Parafuso de fixação



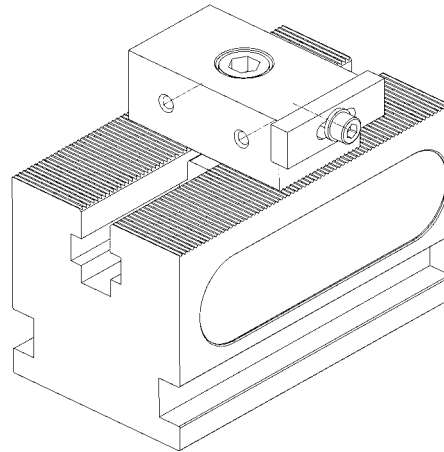
Nº enc.	para mordente	Peso [g]
429191	6376B, 6376BG, 6376BK	15

Concepção:

Alumínio

Aplicação:

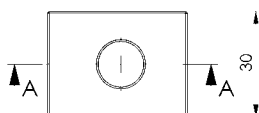
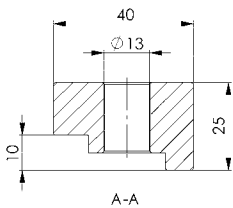
Batente lateral para o posicionamento de peças.
O batente é aparafusado no mordente fixo e é móvel.



Nº 6376Z

Grampo de fixação

Material fornecido:
- 4 grampos de fixação por unidade de embalagem



Nº enc.	para calha tensora	Peso [g]
429258	6376G	480

Concepção:

Aço temperado, polido.

Aplicação:

Para a montagem da calha tensora na mesa da máquina com ranhuras.

Observação:

Encontre porcas em T e parafusos roscados adequados no catálogo AMF „Elementos tensores mecânicos“.

Nº 6376Z
Bucha de posicionamento

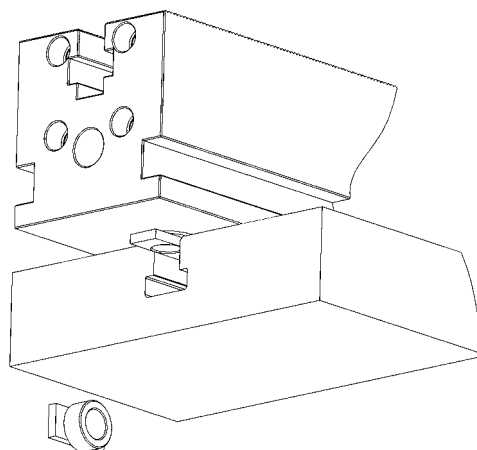
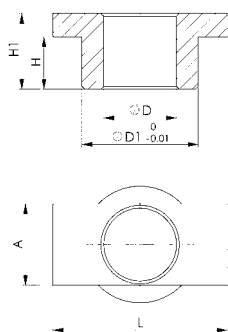

Nº enc.	A	ØD	ØD1	H	H1	L	Peso [g]
429233	18	12,5	20	9	13	30	15
429217	14	12,5	20	9	13	30	14

Concepção:

Aço temperado, polido.

Aplicação:

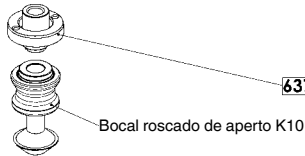
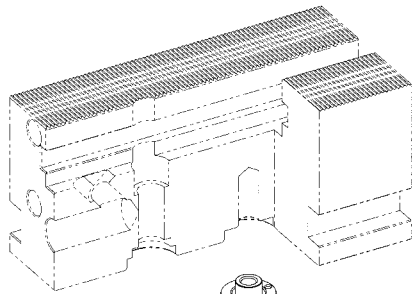
Bucha de posicionamento para um alinhamento simplificado da calha tensora na mesa da máquina. Todas as calhas tensoras estão equipadas, no seu lado inferior, com ranhuras para as buchas de posicionamento. Assim é possível alinhar rápida e facilmente as calhas tensoras na mesa da máquina.



Nº 6376Z

Conjunto de adaptadores para bocal roscado de aperto ZPS K10

Material fornecido:
- 1 parafuso de redução
- 1 bucha de centragem



6376Z-07

Nº enc.	D1	D2	S1	H	Peso [g]
430207	25	15	5,5	19	23

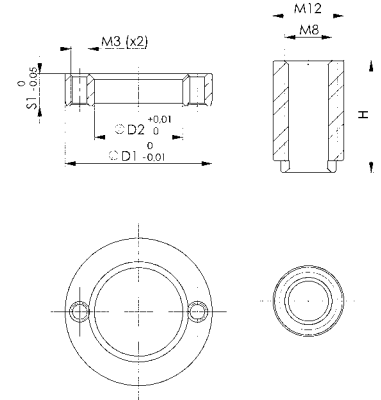
Concepção:

O bocal rosqueado é fabricado em liga de aço temperada, o anel adaptador em aço comum.

Aplicação:

Conjunto de adaptadores para a redução do furo de fixação do bocal roscado de aperto ZPS de K20 para K10.

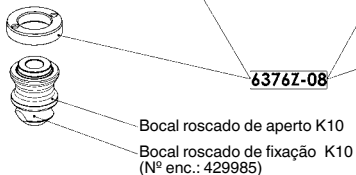
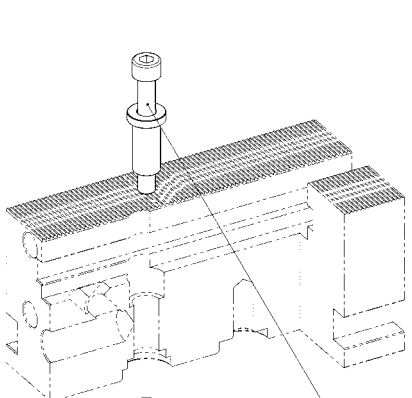
Para roscas de furos cegos na calha tensora, ver nº de artigo 6376G.



Nº 6376Z

Conjunto de adaptadores para bocal roscado de aperto ZPS K10

Material fornecido:
- 1 parafuso cilíndrico
- 1 parafuso de redução
- 1 bucha de centragem



6376Z-08

Nº enc.	D	D1	D2	D3	H	S1	Peso [g]
430223	17,5	25	15	12,5	30	5,5	62

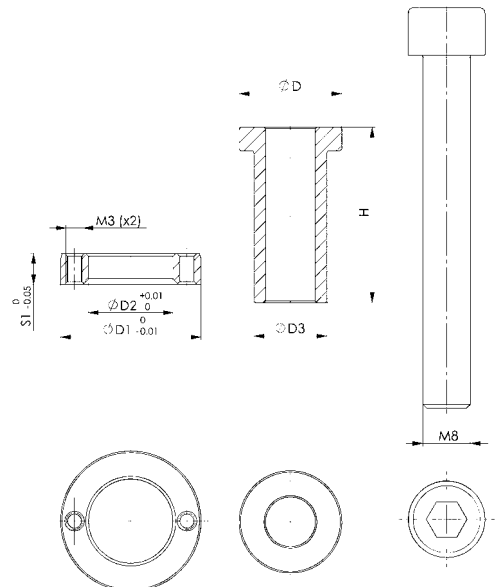
Concepção:

O bocal rosqueado é fabricado em liga de aço temperada, o anel adaptador em aço comum.
O parafuso de fixação corresponde à classe de resistência 10.9.

Aplicação:

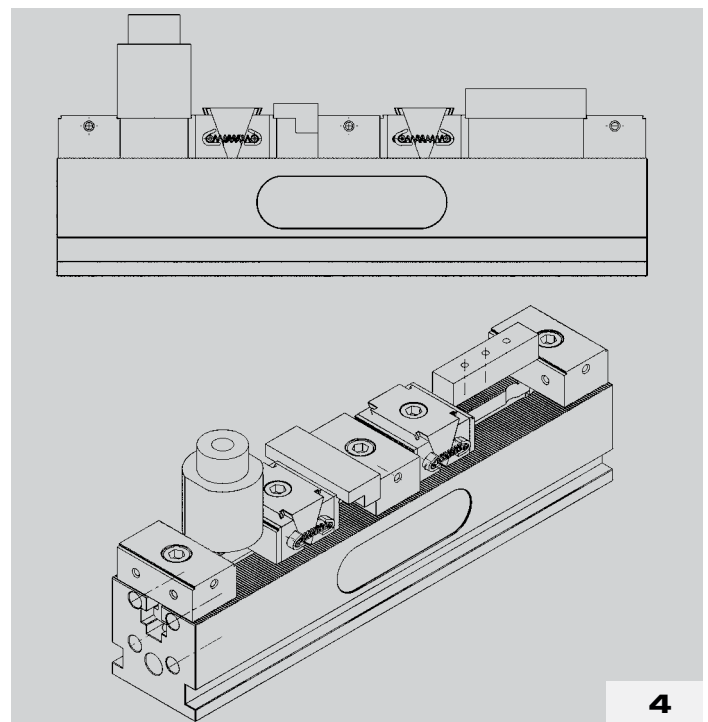
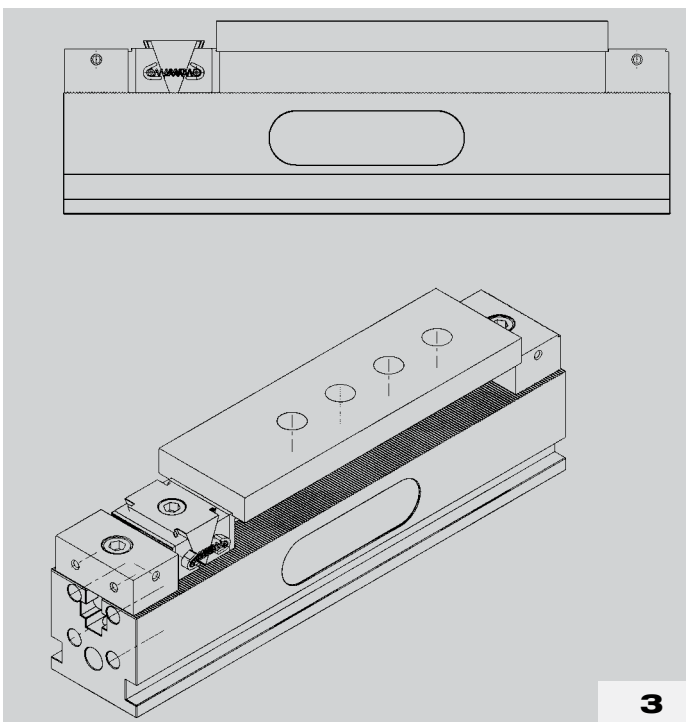
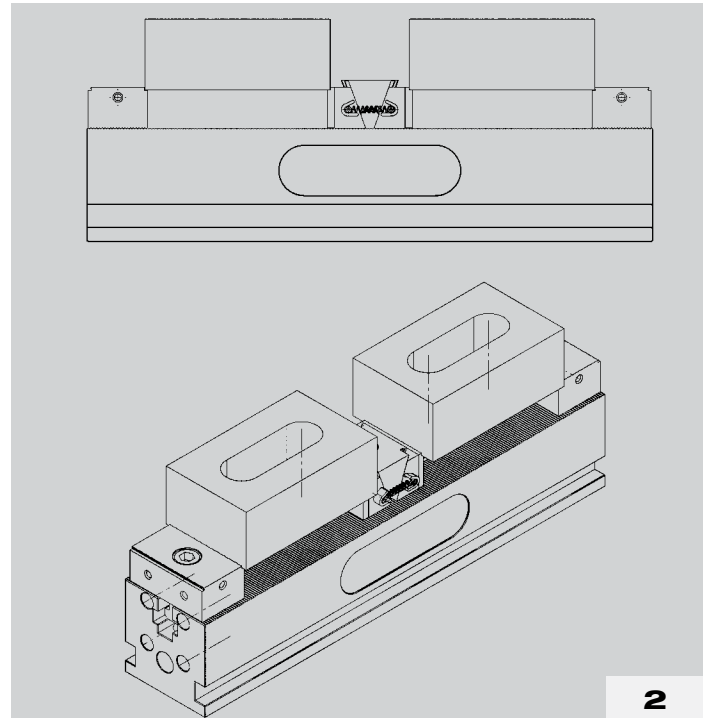
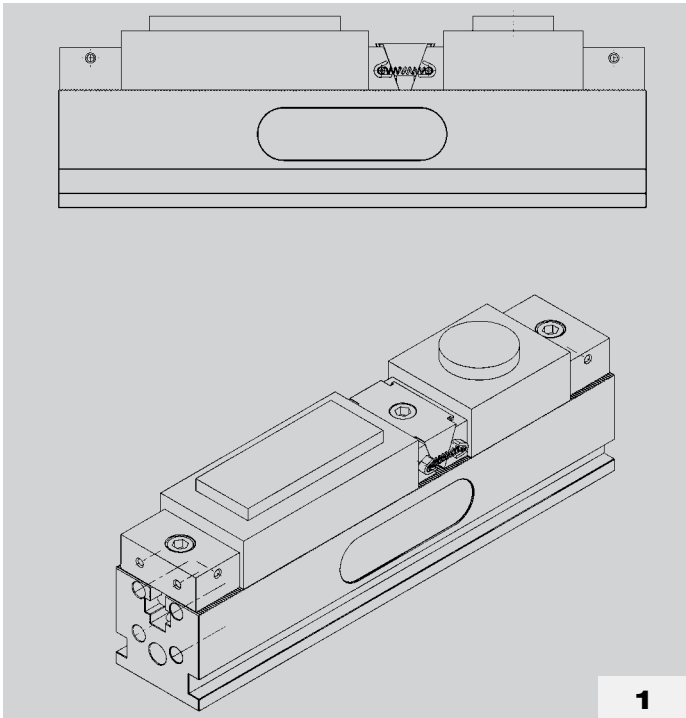
Conjunto de adaptadores para a redução do furo de fixação do bocal roscado de aperto ZPS de K20 para K10.

Para furos de passagem na calha tensora, ver nº de artigo 6376G.



Exemplos de aplicação

- > **1** fixar peças de trabalho com mordentes lisos
- > **2** fixar peças de trabalho com mordentes em cunha
- > **3** fixar uma peça de trabalho com mordentes em cunha
- > **4** fixar peças de trabalhos diferentes com mordentes em cunha



Nº 6376A

Tensor de 5 eixos

Dentes em cima e em baixo

Material fornecido:

- Tensor de 5 eixos, 1 unidade
- Parafuso de fixação
- Porca em T

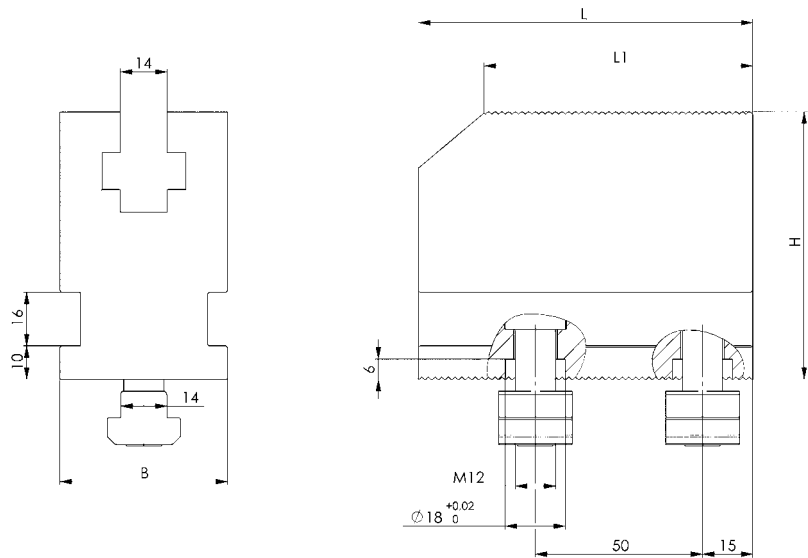
Nº enc.	Tam.	B	H	L	L1	Peso [Kg]
429472	50x100	50	80	100	80	2,5
429498	80x100	80	80	100	80	4,5

Concepção:

Material: Aço cementado 21MnCr5, Dureza 58 HRC por nitretação a plasma.

Aplicação:

A construção para o processamento de 5 lados é montada na calha tensora nº 6376G. Através dos dentes, esta construção agarra de forma encaixada na calha tensora e pode ser completada, por exemplo com cunha de fixação nº 6376KA ou nº 6376KKA e batente fixo nº 6376BA ou nº 6376KA. Esta construção é adequada para converter o sistema de fixação múltipla num instrumento de fixação para o processamento de 5 lados. Esta modificação é possível com apenas alguns movimentos.



Reserva-se o direito a alterações técnicas.

Nº 6376KA

Cunha de fixação

com mordente fixo para tensor de 5 eixos

Material fornecido:

- Cunha de fixação, lisa
- Parafuso de fixação
- Porca em T



Nº enc.	Tam.	A mín.	A máx.	B1	B2	B3	G	H mín.	H máx.	H1	Md máx. [Nm]	Força de aperto F [kN]	Peso [g]
429514	40	58	65	40	50	20	M5	22	28	11,0	65	30	600
429530	72	60	70	72	84	36	M6	29	38	14,5	65	30	1150

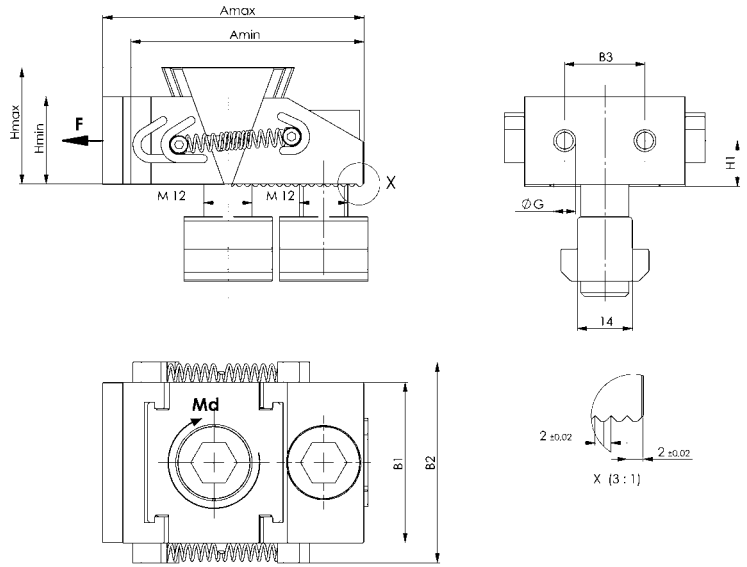
Concepção:

Material: Aço cementado 21MnCr5

Bem temperado e de superfície endurecida a 52 HRC. Profundidade da têmpera 0,6 mm

Aplicação:

As peças ficam fixas de forma rápida e segura com a cunha de fixação da AMF. A fixação ocorre através de um parafuso de cabeça cilíndrica e o elemento de cunha, que movimenta o mordente e consequentemente pressiona a peça contra o batente.



Nº 6376KKA

Cunha de fixação

com mordente fixo para tensor de 5 eixos

com mordentes de garra

Nível de aperto desviado 2 mm para trás

Material fornecido:

- Cunha de fixação com garra
- Parafuso de fixação
- Porca em T



Nº enc.	Tam.	A mín.	A máx.	B1	B2	B3	G	H mín.	H máx.	H1	H3	Md máx. [Nm]	Força de aperto F [kN]	Peso [g]
429613	40	53	60	40	50	20	M5	22	29	11,0	20	65	30	570
429639	72	65	75	72	84	36	M6	29	40	14,5	27	65	30	1120

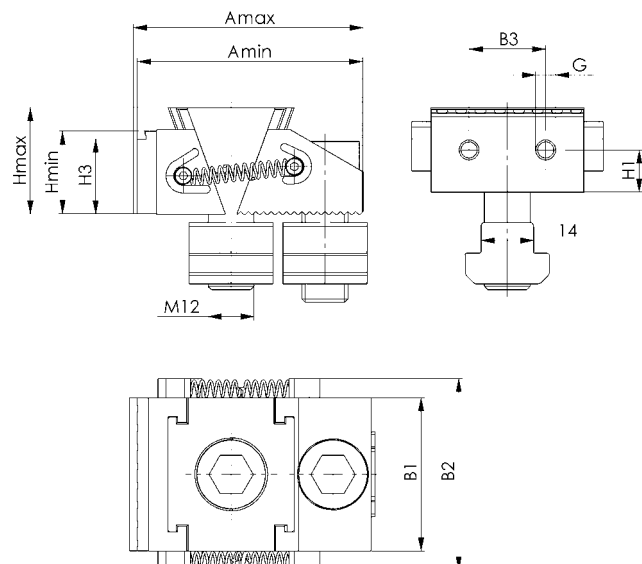
Concepção:

Material: Aço cementado 21MnCr5

Bem temperado e de superfície endurecida a 52 HRC. Profundidade da têmpera 0,6 mm

Aplicação:

As peças ficam fixas de forma rápida e segura com a cunha de fixação da AMF. A fixação ocorre através de um parafuso de cabeça cilíndrica e o elemento de cunha, que movimenta o mordente e consequentemente pressiona a peça contra o batente.



Nº 6376BA

Mordente fixo, liso

para a montagem de um tensor de 5 eixos

Material fornecido:

- Mordente fixo, liso
- Parafuso de fixação
- Porca em T



Nº enc.	Tam.	A	B	H	H1	H2	B3	G	Peso [g]
429555	40x40	42	40	22	15	11,0	20	M5	230
429571	72x40	42	72	29	22	14,5	36	M6	505

Concepção:

Material: Aço cementado 21MnCr5

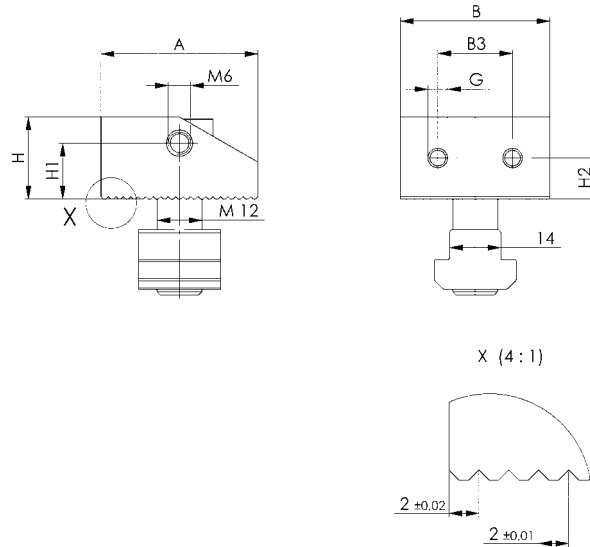
Bem temperado e de superfície endurecida a 52 HRC.

Profundidade da têmpera 0,6 mm

Aplicação:

O batente fixo é posicionado através de um parafuso de aperto na calha tensora e prende de forma encaixada nos dentes.

As peças podem ser posicionadas e fixadas com maior força de aperto.



Nº 6376BKA

Mordente fixo

para a montagem de um tensor de 5 eixos com mordentes de garra,

Nível de aperto desviado 2 mm para trás

Material fornecido:

- Mordente fixo com garra
- Parafuso de fixação
- Porca em T



Nº enc.	Tam.	A	B	H	H1	H2	B3	G	Peso [g]
429654	40x40	42	40	22	15	11,0	20	M5	205
429670	72x40	42	72	29	22	14,5	36	M6	530

Concepção:

Material: Aço cementado 21MnCr5

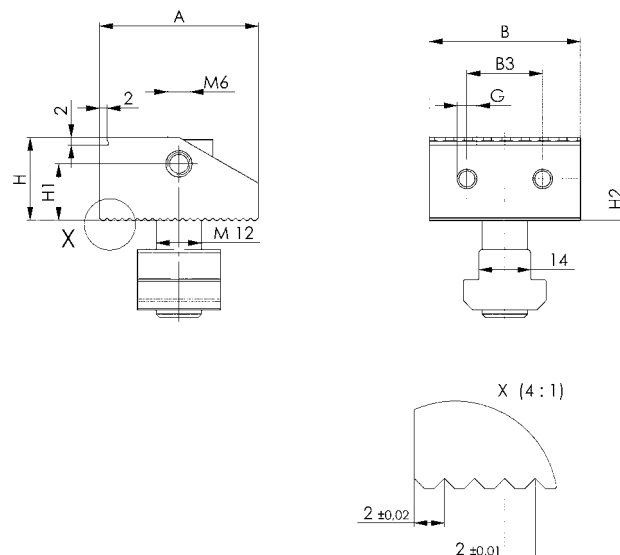
Bem temperado e de superfície endurecida a 52 HRC.

Profundidade da têmpera 0,6 mm

Aplicação:

O batente fixo é posicionado através de um parafuso de aperto na calha tensora e prende de forma encaixada nos dentes.

As peças podem ser posicionadas e fixadas com maior força de aperto.



CRIAMOS SOLUÇÕES DE FIXAÇÃO - ATÉ NO SEU EQUIPAMENTO TERMINAL MÓVEL

A „APP Tecnologia de fixação“ oferece-lhe uma visão geral sobre a gama de produtos de fixação da AMF. Quer se trate de uma tecnologia de fixação mecânica, pneumática, hidráulica ou magnética, bem como sistemas de vácuo e Zero-Point - todos os produtos são apresentados de forma abrangente nesta APP, oferecendo-lhe uma visão geral das inúmeras possibilidades de aplicação da tecnologia de fixação AMF.

Todos os produtos podem ser baixados como modelo CAD 2D e 3D e importados para qualquer programa CAD convencional compatível.

Além disso, mantenha-se sempre atualizado e leia as nossas novidades e os catálogos em formato PDF, diretamente no seu terminal móvel.

Teste já e faça o download gratuito da nossa APP Tecnologia de fixação na Apple App Store ou no Google Play.



**APP TECNOLOGIA DE FIXAÇÃO -
ENCONTRAR PRODUTOS, RECOLHER
DADOS CAD, MANTER-SE INFORMADO ...**



COMO ENCOMENDAR?



O e-business da AMF abre-lhe novas possibilidades! Muitos dos nossos clientes utilizam já há anos a possibilidade de encomenda eletrônica de produtos à AMF. Neste momento, mais de 30% dos nossos produtos são encomendados por meios eletrônicos e transacionados online. Ao lado você encontra as diversas opções de encomenda, com as quais também você pode beneficiar-se das vantagens do e-business com a AMF.

COMÉRCIO ELETRÔNICO NA AMF - A LOJA ONLINE DA AMF

Com a sua nova Loja Online, a AMF oferece-lhe as melhores condições de encomenda para a compra pela Internet. A base atual é constituída por uma base de dados neutra em termos de meios a partir da qual a nossa Loja Online, bem como os meios de impressão são gerados de forma totalmente automática. Assim você pode ter sempre acesso imediato a todos os nossos produtos atuais e alterações.

Através da ligação direta online ao nosso sistema de gestão de produtos AMF, você pode consultar a possibilidade de entrega e a disponibilidade dos produtos desejados e ver a qualquer momento o estado atual das suas encomendas.

Se você for um cliente registrado, os seus dados de acesso permitem-lhe consultar os seus preços e dados de encomenda específicos de cliente.

1. Através do ponto de menu Produtos você acessará à nossa Loja Online.
2. Registre-se sem compromissos, você receberá os seus dados de acesso automaticamente por e-mail.
3. Informe-se sobre a nossa oferta de produtos e escolha os produtos desejados através das páginas de cada artigo ou diretamente através do modo rápido no carrinho de compras.
4. Através de „preços e disponibilidade“, verifique a possibilidade de entrega dos produtos.
5. Para encomenda: envie-nos o seu pedido e, em 98% dos casos, você receberá os seus produtos no dia útil seguinte.
6. Todo o sistema é complementado e ampliado através da inclusão dos dados CAD para os produtos AMF. Estes estão disponíveis gratuitamente para os nossos clientes, em mais de 60 formatos CAD, diretamente a partir da Loja AMF.

Navegue conosco online – teste-nos e registre-se, para você poder usufruir de todas as vantagens. Aguardamos a sua visita...

PELA LOJA ONLINE:

Registre-se em www.amf.de/produkte e encomende de forma simples com um simples clique no mouse.

POR EDIFACT:

Você poderá encomendar diretamente a partir do seu sistema de gestão de produtos. Se você desejar receberá a nota de entrega e a nota fiscal também por EDIFACT.

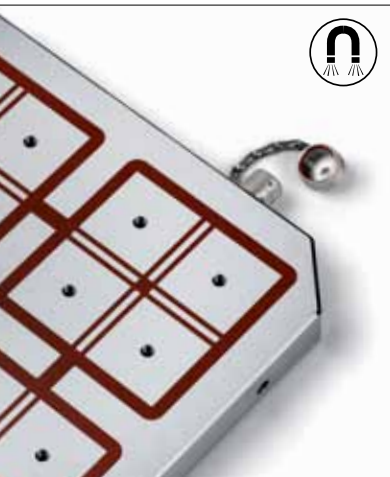
EM FORMATO DE E-MAIL:

Envie-nos os dados necessários para a sua encomenda. Consulte-nos sobre a formatação.

POR TELEFONE:

Você pode, tal como até agora, pedir todas as informações aos nossos colaboradores do serviço assistência.

+011-5548-4333



TECNOLOGIA DE FIXAÇÃO
MAGNÉTICA



TECNOLOGIA DE FIXAÇÃO
HIDRÁULICA



SISTEMAS DE FIXAÇÃO
„ZERO-POINT“



SISTEMAS DE FIXAÇÃO MODULARES



GRAMPOS FIXADORES RÁPIDOS,
MANUAIS E PNEUMÁTICOS



TECNOLOGIA DE FIXAÇÃO A VÁCUO



ELEMENTOS DE FIXAÇÃO
MECÂNICOS



CHAVES DIVERSAS



FIXAR. APARAFUSAR. FECHAR.

ANDREAS MAIER GmbH & Co. KG

Waiblinger Straße 116 · D-70734 Fellbach

Postfach 1760 · D-70707 Fellbach

Telefone: +49 711 57 66-0

Fax: +49 711 57 57 25

E-mail: amf@amf.de

Internet: www.amf.de

Nº de enc. do cat. 547703 · € 1,75