

GRAMPOS FIXADORES RÁPIDOS, MANUAIS E PNEUMÁTICOS



CRIAMOS SOLUÇÕES DE FIXAÇÃO.

O objetivo é o mesmo, desde a fundação da empresa no ano de 1890 até hoje: máxima qualidade em produtos e serviços. Pois as condições, as tarefas, os desafios alteraram-se naturalmente. Com a concentração em competências de núcleo estabelecemos, desde há muito, novos padrões para a tecnologia de fixação inovadora - o desenvolvimento próprio, a máxima flexibilidade possível e a paixão por soluções individuais motivam-nos.

Tudo isto apenas é possível com colaboradores empenhados e satisfeitos. Por isso um tratamento respeitoso, desenvolvimento pessoal e medidas para o bem-estar de cada um são valores importantes para nós.



Direção da AMF:
Wolfgang Balle, Johannes Maier (sócio-gerente), Jürgen Förster

HISTÓRIA DA NOSSA EMPRESA

- 1890 Andreas Maier funda a fábrica de fechaduras.
- 1920 As chaves de parafusos complementam o programa de produção.
- 1928 Montagem de tapetes rolantes da FELLBACHER SCHLÖSSER.
- 1951 Diversificação na tecnologia de fixação de peças de trabalho e de ferramentas.
- 1965 Grampos fixadores rápidos expandem a gama, os catálogos AMF surgem em 10 idiomas..
- 1975 Elementos de fixação hidráulicos como especialização contínua.
- 1982 Sistemas de fixação e dispositivos como complemento da gama de produtos.
- 1996 Organização de equipas em todas as áreas de negócios da AMF, Gestão da qualidade com certificação conforme a ISO 9001.
- 2001 Garantia de assistência técnica para todos os produtos AMF.
- 2004 O Zero-Point-Systems da AMF revoluciona o mercado dos sistemas de fixação de ponto zero.
- 2007 Tecnologia de fixação magnética como extensão dos produtos da AMF.
- 2009 Desenvolvimento e introdução da tecnologia de fixação a vácuo.
- 2012 AUTOMAÇÃO LOW-COST para as áreas de prender, fixar, identificar e limpar.
- 2014 A AMF apresenta a paleta de produtos mais abrangente em soluções de automatização na área da tecnologia de fixação de ponto zeroZ.
- 2017 Os sensores de rádio da AMF expandem a competência na área da indústria 4.0 e integra-se continuamente na gama de produtos da AMF.

COMPROMISSOS QUE CONTAM NO DIA-A-DIA

Por isso temos alguns princípios de acordo com os quais agimos por convicção e que vigoram sempre.

DESENVOLVIMENTO INDIVIDUAL

Mesmo que ainda não exista o produto de que necessita, encontramos juntamente consigo a solução adequada: desde as versões especiais aos novos desenvolvimentos, tudo é possível.

GARANTIA

Caso apesar da nossa elevada exigência de qualidade existam reclamações, o processamento ocorre de forma rápida e não burocrática, mesmo para além do prazo da garantia.

MÁXIMOS PADRÕES DE QUALIDADE

Produção cuidada por tradição desde 1890 e naturalmente há muito com uma gestão de qualidade moderna conforme a ISO 9001.

PRAZOS DE ENTREGA CURTOS

Em mais de 5.000 artigos no nosso armazém pode partir do princípio que a sua encomenda ainda é enviada no mesmo dia.

ACONSELHAMENTO ESPECIALIZADO COMPETENTE

O seu revendedor ou os especialistas na nossa equipa encontram a solução adequada para cada tarefa no local.

MADE IN GERMANY

A nossa paleta de produtos completa é exclusivamente desenvolvida e produzida pelos nossos colaboradores na Alemanha..

GRAMPOS VERTICAIS



10 - 29

GRAMPOS HORIZONTAIS



30 - 41

GRAMPOS TIPO TORPEDO



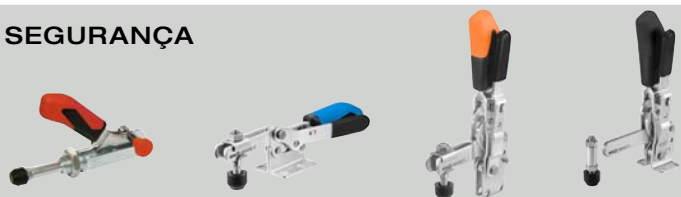
42 - 55

GRAMPOS ESTICADORES



56 - 63

GRAMPOS RÁPIDOS COM TRAVA DE SEGURANÇA



64 - 81

GRAMPOS RÁPIDOS EM AÇO INOXIDÁVEL



82 - 102

GRAMPOS FIXADORES RÁPIDOS VARIÁVEIS



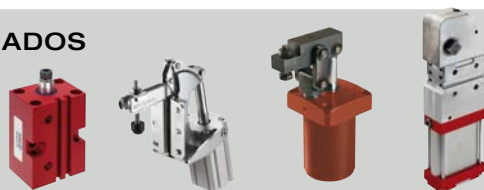
103 - 106

GRAMPOS RÁPIDOS PRETOS PARA MEDIÇÃO ÓTICA



107 - 119

GRAMPOS PNEUMÁTICOS, GRAMPOS AUTOMATIZADOS GRAMPOS PNEUMÁTICOS GIRATÓRIOS



120 - 145

ACESSÓRIOS



146 - 155



GRAMPO PNEUMÁTICO GIRATÓRIO, VERSÃO COM FLANGE

Nº 6829KR/KL, página 139
NOVOS TAMANHOS!

NOVO!

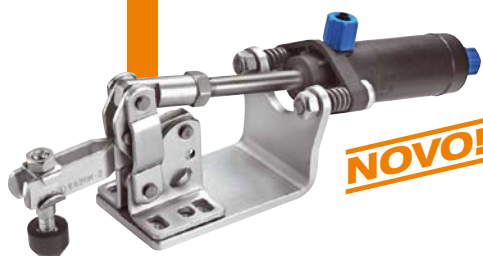
GRAMPO PNEUMÁTICO PESADO

Nº 6825A + 6826A, página 126 + 128



GRAMPO PNEUMÁTICO

Nº 6520P, página 123



NOVO!



GRAMPOS HORIZONTAIS PLUS

Nº 68300NI, página 88-89
NOVOS TAMANHOS!



NOVO!

ADAPTADOR PARA TABELAS DE FUROS

Nº 6877, página 153

GRAMPO PNEUMÁTICO GIRATÓRIO, VERSÃO DE ROSQUEAR

Nº 6829ER/EL, página 142
NOVOS TAMANHOS!



PONTEIRA PARA GRAMPOS

Nº 68301NI, página 148
NOVOS TAMANHOS!



FLANGE ROSCADO

Nº 6829GF, página 144
NOVOS TAMANHOS!



PORCA (DIN 70852)

Nº 6829N, página 144
NOVOS TAMANHOS!

NOVO!

GRAMPO TIPO TORPEDO PNEUMÁTICO

Nº 6850A, página 121



**DISPONÍVEL EM 6
CORES DIFERENTES!**



> VANTAGENS PRINCÍPIO DE ALAVANCAS ARTICULADAS

- > Abertura grande e rápida do grampo.
- > Completa liberação e fácil remoção da peça.
- > A grande multiplicação de forças proporciona maior poder de fixação com pequenos esforços.
- > O auto-bloqueio na posição de aperto impede a abertura do grampo por forças exercidas durante o trabalho..

> ÁREAS DE APLICAÇÃO

As relações favoráveis entre força e movimento e o fácil manuseio permitem uma aplicação muito variada dos grampos fixadores rápidos da AMF. Estes encontram aplicações tão vantajosas na indústria metalúrgica nas áreas de furar, soldar, dobrar, retificar, medir e montar, como no processamento de madeira e plástico em dispositivos de colagem, furação, corte, fresamento.

> CARACTERÍSTICAS DE QUALIDADE

Para o pleno sucesso da racionalização é necessária uma construção de grampos fixadores rápidos que mantenham um funcionamento perfeito mesmo depois de muitos anos de utilização. Os grampos fixadores rápidos AMF possuem rebites bem dimensionados, que a partir do tamanho 2 estão montados em buchas cementadas. Os tamanhos 0 e 1, por falta de espaço, não possuem buchas. Todas as peças são galvanizadas antes da montagem. Os parafusos de fixação temperados e galvanizados (classe de resistência 8.8) são facilmente ajustáveis através de porca ranhurada ou porca especial. Uma multiplicidade de grampos fixadores rápidos estão disponíveis na versão "aço inoxidável". Veja páginas 82 a 102 do catálogo.

Os grampos fixadores rápidos AMF foram concebidos para uma temperatura ambiente entre -10°C e +80°C e sem a presença de substâncias que prejudiquem a aplicação de vernizes.

> MODELO

Tendo em conta as diversas possibilidades de aplicação, também o modelo dos grampos fixadores rápidos é importante. Para além da versão normal de alta qualidade, oferecemos, para maiores exigências, os grampos fixadores manuais pesados n° 6811P e n° 6812P.

> FORÇAS COM GRAMPOS FIXADORES MANUAIS E PNEUMÁTICOS

A escolha do grampo fixador mais adequado depende das forças requeridas. As forças estão indicadas em kN e distinguem-se em:

- Força de retenção F1 ou F2
- Força de aperto F3 ou F4
- Força do pistão F5 (a 6 bar)

> A FORÇA DE APERTO

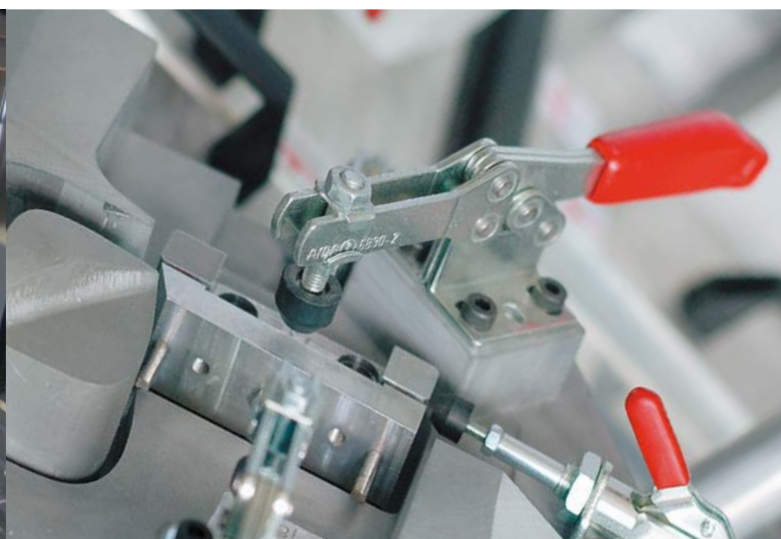
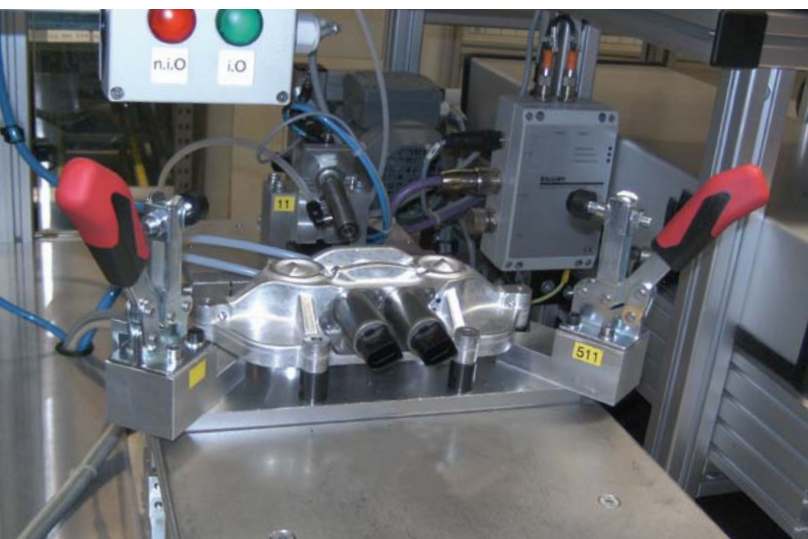
é a força exercida pelo braço de fixação sobre a peça no momento do fechamento do grampo. Contrariamente ao que diz respeito aos grampos fixadores pneumáticos, no caso dos grampos fixadores manuais não é possível indicar as forças de aperto por estas dependerem também do operador.

> A FORÇA DE RETENÇÃO

é a força que o braço de fixação fechado opõe às forças exercidas sobre a peça durante o trabalho e que consegue suportar sem deformação permanente. Esta força é superior à força de aperto, pois com o grampo fechado no momento do movimento de recuo é necessário superar o ponto morto da alavanca.

> POSSIBILIDADES DE MONTAGEM

Os grampos fixadores são disponibilizados com bases de fixação em três versões: horizontal, vertical (em particular para soldagem e em barras) e com base em ângulo para montagem lateral. Nos grampos fixadores rápidos equipados com parafusos de fixação, estes estão incluídos no preço. Na compra de maiores quantidades, os grampos fixadores poderão também ser fornecidos sem parafuso de fixação, caso assim requerido.



CONHEÇA AS CARACTERÍSTICAS DOS NOSSOS GRAMPOS FIXADORES RÁPIDOS

- > Punho ergonômico de 2 componentes
- > Peça de aperto de segurança com proteção para dedos
- > Proteção contra perda para parafusos de fixação
- > Rebites em aço inoxidável
- > Capa em borracha removível

Punho ergonômico de 2

componentes com elevado conforto de utilização através de uma grande superfície de apoio. A superfície antiderrapante composta por materiais macios está ligada ao material de base duro que assenta fixamente sobre o grampo.

Peça de aperto de segurança com proteção de dedos e encosto integrado sem possibilidade de intervenção.

Proteção contra perda para parafusos de fixação.

Adequada para uma inserção posterior de parafusos de fixação pré-montados.

Rebites de aço inoxidável

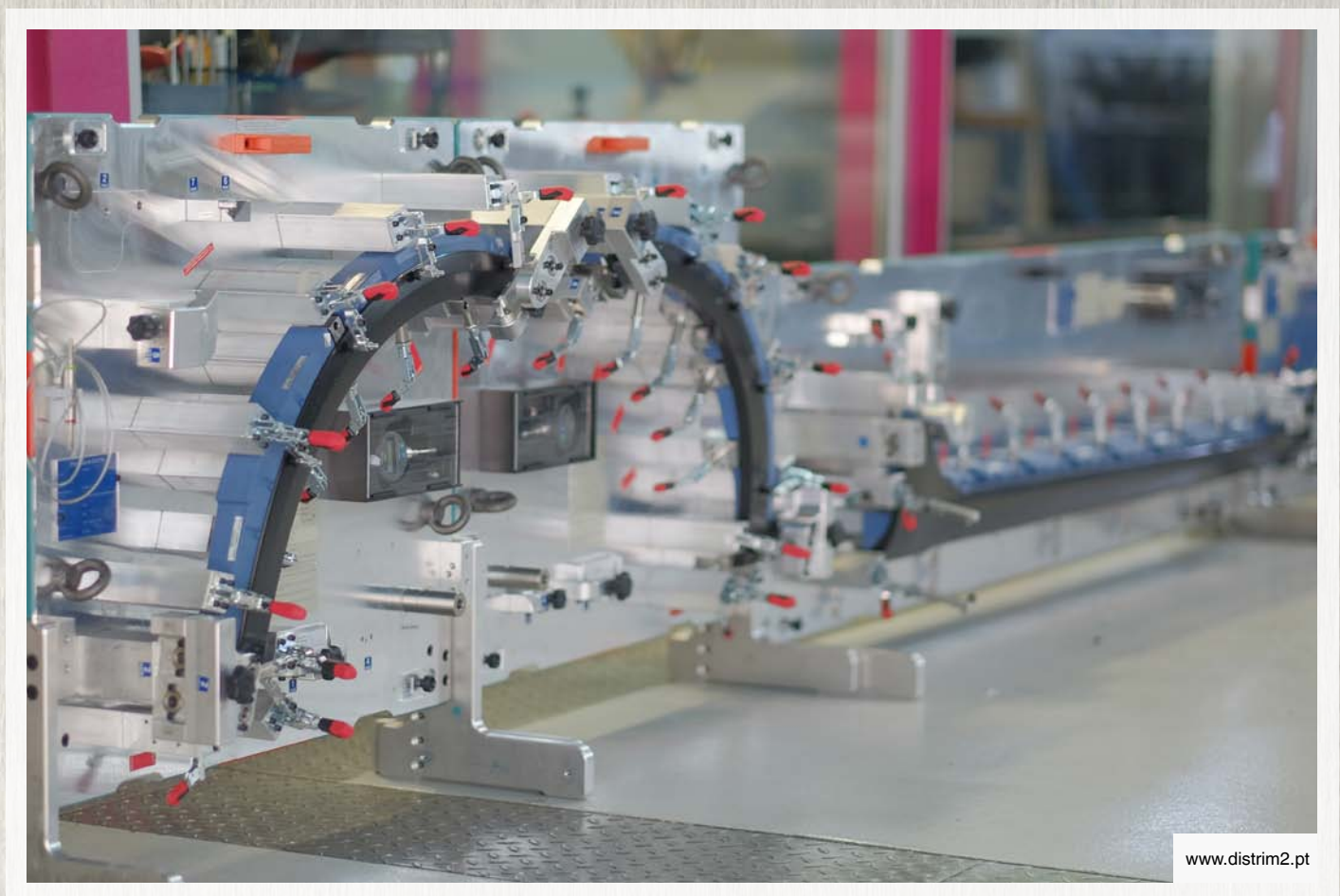
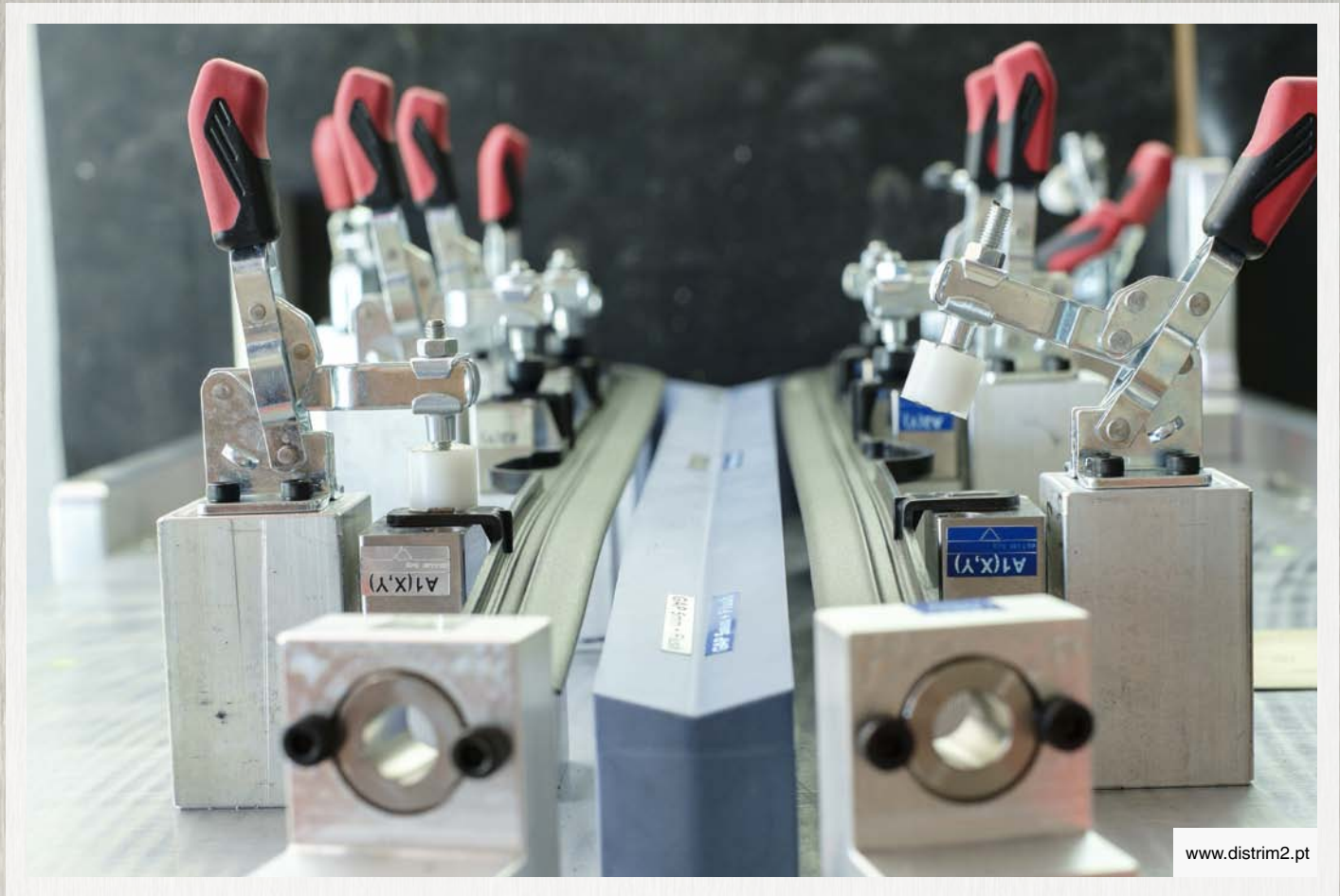
montados em buchas cementadas. Todos os pontos de apoio estão lubrificados para um funcionamento duradouro e de qualidade constante.

O ângulo de abertura pode ser alterado, pressionando o pino de fim de curso.

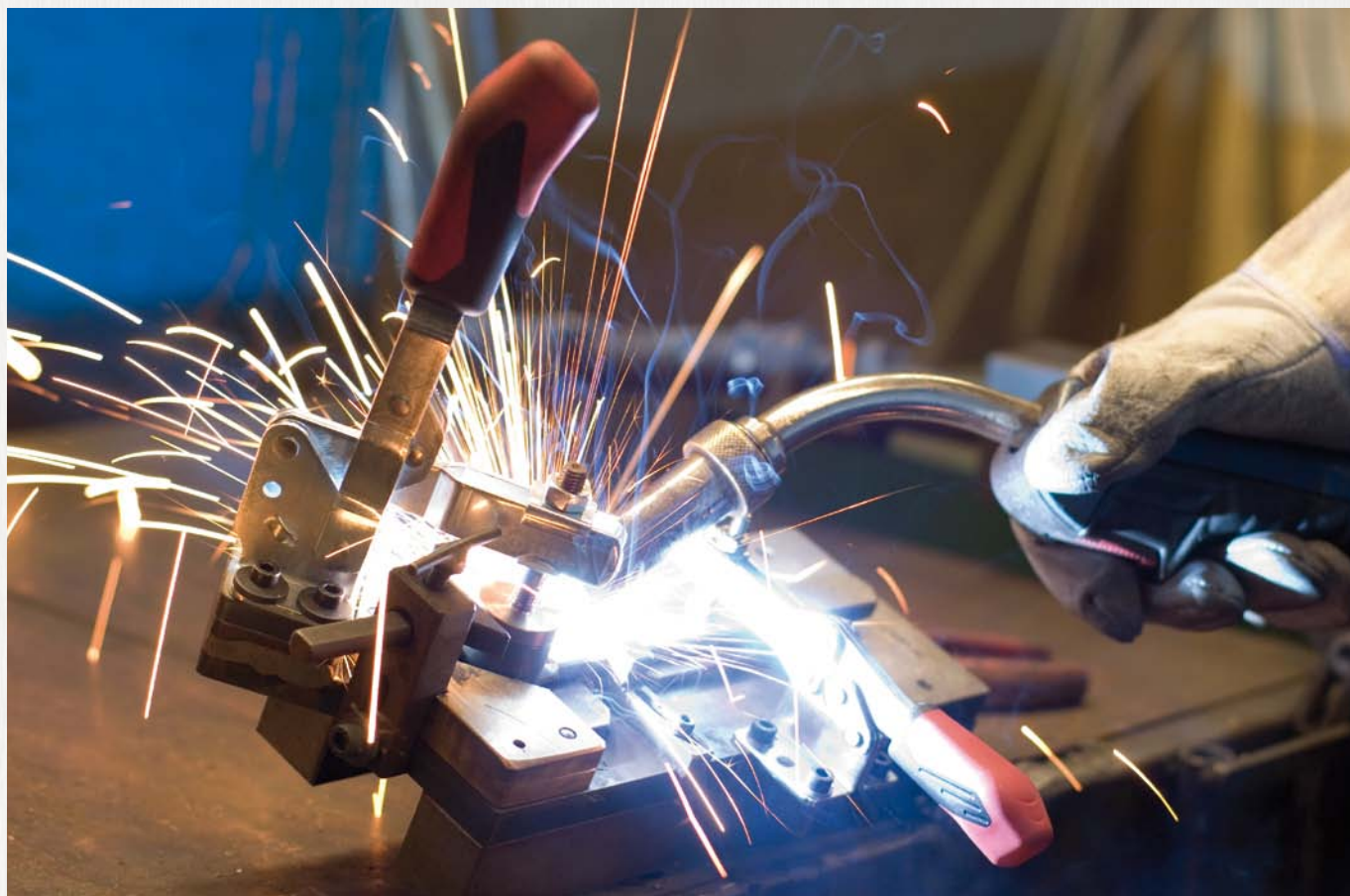
O parafuso de aperto (8.8) pode ser ajustado rapidamente através da inserção de anilhas e porcas no braço de fixação.

Parafuso de fixação com capa de borracha destacável.











LIGAÇÕES CINEMÁTICAS ANÁLISE DE COLISÕES

A AMF oferece-lhe dados CAD originais com módulos parametrizados ativos e cinemáticos para os sistemas SolidWorks, Unigraphics, Inventor e Catia V5.

Não é necessária instalação de PlugIn's no seu sistema. Após a abertura, os módulos reagem como se tivessem sido equipados com ligações cinemáticas no seu programa.

MÓDULOS ESTRUTURA DA LISTA DE PEÇAS

Se, até agora, era preciso lidar com modelos completos rígidos e inflexíveis, agora são colocados à disposição módulos cujos elementos podem ser individualmente selecionados, sendo desta forma, individualmente móveis. A alteração de um curso, por exemplo, é desta forma efetuada, também por usuários de outros sistemas CAD com alguns cliques no mouse.

Adicionalmente, toda a estrutura será apresentada com números de encomenda da AMF, para que também seja possível selecionar acessórios no sistema e combiná-los com os elementos de fixação. Assim, após concluído o trabalho, pode ser diretamente iniciado o processo de encomenda.

REPRESENTAÇÃO DA ROSCA FUNÇÕES PADRÃO

Para facilitar e acelerar o trabalho do fabricante do dispositivo, são fornecidas com os dados funções padrão, as quais podem ser individualmente ocultadas, caso não sejam utilizadas.

Assim é exigido menos ao sistema e as funções como rodar, calcular etc são visivelmente mais rápidas.

Exemplos disso são roscas modeladas no modelo sólido para maior precisão, bem como a identificação por cor das ligações hidráulicas e de ar.

www.amf.de

Nº 6800

Grampos verticais com pega vermelha

com braço de suporte aberto e base horizontal.

Galvanizado e passivado. Rebites em aço inoxidável que nos tamanhos 2 a 6 estão montados em buchas cementadas.

Articulações lubrificadas.

Cabo ergonômico, resistente a óleos com grande área de apoio e componente macio. Peça de aperto de segurança com proteção dos dedos. Proteção contra perda da ponteira na extremidade do braço de aperto.

Completo com ponteira temperada e galvanizada nº 6890.



| Nº enc. | Tam. | F1 [kN] | F2 [kN] | Ponteira | Peso [g] |
|---------|------|------------|------------|----------|-------------|
| 90001 | 0 | 0,5 | 0,7 | M 4x 25 | 60 |
| 90019 | 1 | 0,6 | 1,1 | M 5x 30 | 105 |
| 90027 | 2 | 0,8 | 1,2 | M 6x 35 | 175 |
| 90035 | 3 | 1,2 | 2,5 | M 8x 45 | 410 |
| 90043 | 4 | 1,7 | 3,0 | M 8x 65 | 630 |
| 90050 | 5 | 3,0 | 5,0 | M12x 80 | 1480 |
| 90068 | 6 | 3,4 | 5,5 | M12x110 | 2200 |

Disponível também nas versões „AÇO inoxidável“ (nº 6800NI) e Preto mate (nº 6800B) !

Nº 6800Y

Grampos verticais com pega amarela



| Nº enc. | Tam. | F1 [kN] | F2 [kN] | Ponteira | Peso [g] |
|---------|------|------------|------------|----------|-------------|
| 557009 | 0 | 0,5 | 0,7 | M 4x 25 | 60 |
| 557010 | 1 | 0,6 | 1,1 | M 5x 30 | 105 |
| 557011 | 2 | 0,8 | 1,2 | M 6x 35 | 175 |
| 557012 | 3 | 1,2 | 2,5 | M 8x 45 | 410 |
| 557013 | 4 | 1,7 | 3,0 | M 8x 65 | 630 |
| 557014 | 5 | 3,0 | 5,0 | M12x 80 | 1480 |
| 557015 | 6 | 3,4 | 5,5 | M12x110 | 2200 |

Também disponível no modelo „AÇO inoxidável“ (nº 6800NIY)!

Nº 6800J

Grampos verticais com pega cor de laranja



| Nº enc. | Tam. | F1 [kN] | F2 [kN] | Ponteira | Peso [g] |
|---------|------|------------|------------|----------|-------------|
| 557301 | 0 | 0,5 | 0,7 | M 4x 25 | 60 |
| 557302 | 1 | 0,6 | 1,1 | M 5x 30 | 105 |
| 557303 | 2 | 0,8 | 1,2 | M 6x 35 | 175 |
| 557304 | 3 | 1,2 | 2,5 | M 8x 45 | 410 |
| 557305 | 4 | 1,7 | 3,0 | M 8x 65 | 630 |
| 557306 | 5 | 3,0 | 5,0 | M12x 80 | 1480 |
| 557307 | 6 | 3,4 | 5,5 | M12x110 | 2200 |

Também disponível no modelo „AÇO inoxidável“ (nº 6800NIJ)!

Nº 6800E

Grampos verticais com pega azul



| Nº enc. | Tam. | F1 [kN] | F2 [kN] | Ponteira | Peso [g] |
|---------|------|------------|------------|----------|-------------|
| 557615 | 0 | 0,5 | 0,7 | M 4x 25 | 60 |
| 557616 | 1 | 0,6 | 1,1 | M 5x 30 | 105 |
| 557617 | 2 | 0,8 | 1,2 | M 6x 35 | 175 |
| 557618 | 3 | 1,2 | 2,5 | M 8x 45 | 410 |
| 557619 | 4 | 1,7 | 3,0 | M 8x 65 | 630 |
| 557620 | 5 | 3,0 | 5,0 | M12x 80 | 1480 |
| 557621 | 6 | 3,4 | 5,5 | M12x110 | 2200 |

Também disponível no modelo „AÇO inoxidável“ (nº 6800NIE)!

Nº 6800G

Grampos verticais com pega verde



| Nº enc. | Tam. | F1 [kN] | F2 [kN] | Ponteira | Peso [g] |
|---------|------|---------|---------|----------|----------|
| 557465 | 0 | 0,5 | 0,7 | M 4x 25 | 60 |
| 557466 | 1 | 0,6 | 1,1 | M 5x 30 | 105 |
| 557467 | 2 | 0,8 | 1,2 | M 6x 35 | 175 |
| 557468 | 3 | 1,2 | 2,5 | M 8x 45 | 410 |
| 557469 | 4 | 1,7 | 3,0 | M 8x 65 | 630 |
| 557470 | 5 | 3,0 | 5,0 | M12x 80 | 1480 |
| 557471 | 6 | 3,4 | 5,5 | M12x110 | 2200 |

Também disponível no modelo „AÇO inoxidável“ (nº 6800NIG)!

Nº 6800T

Grampos verticais com pega preta



| Nº enc. | Tam. | F1 [kN] | F2 [kN] | Ponteira | Peso [g] |
|---------|------|---------|---------|----------|----------|
| 557963 | 0 | 0,5 | 0,7 | M 4x 25 | 60 |
| 557964 | 1 | 0,6 | 1,1 | M 5x 30 | 105 |
| 557965 | 2 | 0,8 | 1,2 | M 6x 35 | 175 |
| 557966 | 3 | 1,2 | 2,5 | M 8x 45 | 410 |
| 557967 | 4 | 1,7 | 3,0 | M 8x 65 | 630 |
| 557968 | 5 | 3,0 | 5,0 | M12x 80 | 1480 |
| 557969 | 6 | 3,4 | 5,5 | M12x110 | 2200 |

Também disponível no modelo „AÇO inoxidável“ (nº 6800NIT)!

Recomendações



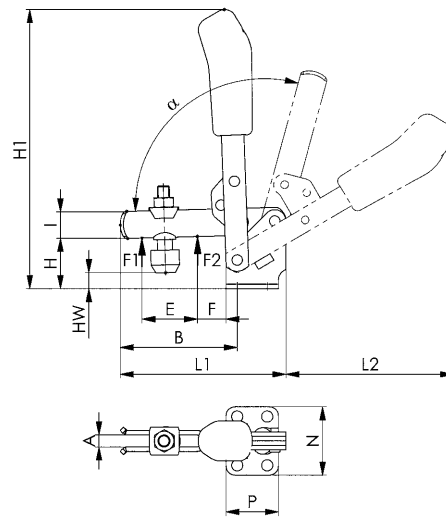
Nº 6895,
Página 154



Nº 6892,
Página 152



Nº 6800S,
Página 64



CAD

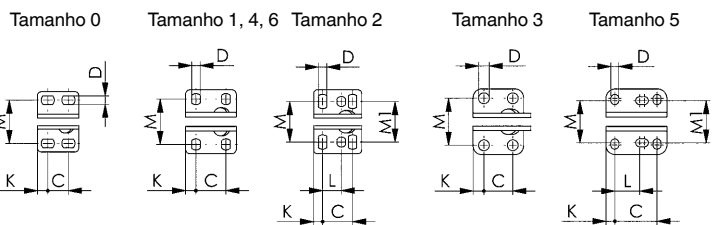


Tabela de medidas:

| Tam. | A | B | C | D | E | F | H | H1 | HW mín. | HW máx. | I | K | L | L1 | L2 | M | M1 | N | P | α | α* |
|------|----|-------|----------|------|----|------|------|-------|---------|---------|----|------|-----------|-----|-----|-----------|----|-----|----|------|-----|
| 0 | 4 | 31,0 | 8,5-13,5 | 4,5 | 14 | 5,5 | 18,0 | 81,0 | -1,5 | 3,5 | 8 | 5,5 | - | 49 | 50 | 23,0 | - | 32 | 22 | 95° | - |
| 1 | 5 | 39,0 | 16,0 | 4,5 | 18 | 6,0 | 19,0 | 98,0 | -4,0 | 2,0 | 10 | 5,5 | - | 61 | 58 | 22,5-26,0 | - | 34 | 27 | 95° | - |
| 2 | 6 | 52,0 | 20,0 | 5,5 | 25 | 11,0 | 23,0 | 129,0 | -3,0 | 4,5 | 12 | 6,0 | 12,5 | 78 | 80 | 23,0-31,0 | 27 | 43 | 32 | 105° | 60° |
| 3 | 8 | 79,0 | 20,0 | 7,5 | 37 | 19,0 | 33,0 | 186,0 | 2,0 | 11,0 | 18 | 7,5 | - | 112 | 112 | 32,5 | - | 46 | 35 | 105° | 60° |
| 4 | 10 | 101,0 | 32,0 | 8,6 | 54 | 16,0 | 42,5 | 221,0 | -6,0 | 22,5 | 20 | 13,0 | - | 141 | 130 | 43,0-46,5 | - | 64 | 53 | 105° | 60° |
| 5 | 14 | 140,0 | 45,0 | 8,5 | 73 | 34,0 | 55,8 | 281,0 | -3,0 | 27,5 | 25 | 9,5 | 26,5-31,5 | 195 | 185 | 45,0-50,0 | 45 | 70 | 65 | 115° | 60° |
| 6 | 14 | 165,5 | 50,5 | 13,0 | 89 | 28,0 | 81,0 | 333,0 | -2,5 | 55,0 | 30 | 24,5 | - | 231 | 206 | 67,5-72,5 | - | 100 | 90 | 140° | 60° |

* O ângulo de abertura pode ser alterado, utilizando-se o pino de fim de curso.

Reserva-se o direito a alterações técnicas.

Nº 6802

Grampos verticais com pega vermelha

com braço de suporte aberto e base vertical.

Galvanizado e passivado. Rebites em aço inoxidável que nos tamanhos 2 a 6 estão montados em buchas cementadas.

Articulações lubrificadas.

Cabo ergonômico, resistente a óleos com grande área de apoio e componente macio. Peça de aperto de segurança com proteção dos dedos. Proteção contra perda da ponteira na extremidade do braço de aperto.

Completo com ponteira temperada e galvanizada nº 6890.



| Nº enc. | Tam. | F1 [kN] | F2 [kN] | Ponteira | Peso [g] |
|---------|------|------------|------------|----------|-------------|
| 90217 | 1 | 0,6 | 1,1 | M 5x 30 | 105 |
| 90225 | 2 | 0,8 | 1,2 | M 6x 35 | 175 |
| 90233 | 3 | 1,2 | 2,5 | M 8x 45 | 410 |
| 90241 | 4 | 1,7 | 3,0 | M 8x 65 | 630 |
| 90258 | 5 | 3,0 | 5,0 | M12x 80 | 1480 |
| 90266 | 6 | 3,4 | 5,5 | M12x110 | 2200 |

Também disponível na versão Preto mate (nº 6802B) !

Nº 6802Y

Grampos verticais com pega amarela



| Nº enc. | Tam. | F1 [kN] | F2 [kN] | Ponteira | Peso [g] |
|---------|------|------------|------------|----------|-------------|
| 557018 | 1 | 0,6 | 1,1 | M 5x 30 | 105 |
| 557019 | 2 | 0,8 | 1,2 | M 6x 35 | 175 |
| 557020 | 3 | 1,2 | 2,5 | M 8x 45 | 410 |
| 557021 | 4 | 1,7 | 3,0 | M 8x 65 | 630 |
| 557022 | 5 | 3,0 | 5,0 | M12x 80 | 1480 |
| 557023 | 6 | 3,4 | 5,5 | M12x110 | 2200 |

Nº 6802J

Grampos verticais com pega cor de laranja



| Nº enc. | Tam. | F1 [kN] | F2 [kN] | Ponteira | Peso [g] |
|---------|------|------------|------------|----------|-------------|
| 557310 | 1 | 0,6 | 1,1 | M 5x 30 | 105 |
| 557311 | 2 | 0,8 | 1,2 | M 6x 35 | 175 |
| 557312 | 3 | 1,2 | 2,5 | M 8x 45 | 410 |
| 557313 | 4 | 1,7 | 3,0 | M 8x 65 | 630 |
| 557314 | 5 | 3,0 | 5,0 | M12x 80 | 1480 |
| 557315 | 6 | 3,4 | 5,5 | M12x110 | 2200 |

Nº 6802E

Grampos verticais com pega azul



| Nº enc. | Tam. | F1 [kN] | F2 [kN] | Ponteira | Peso [g] |
|---------|------|------------|------------|----------|-------------|
| 557622 | 1 | 0,6 | 1,1 | M 5x 30 | 105 |
| 557623 | 2 | 0,8 | 1,2 | M 6x 35 | 175 |
| 557624 | 3 | 1,2 | 2,5 | M 8x 45 | 410 |
| 557625 | 4 | 1,7 | 3,0 | M 8x 65 | 630 |
| 557626 | 5 | 3,0 | 5,0 | M12x 80 | 1480 |
| 557627 | 6 | 3,4 | 5,5 | M12x110 | 2200 |

Nº 6802G

Grampos verticais com pega verde



| Nº enc. | Tam. | F1 [kN] | F2 [kN] | Ponteira | Peso [g] |
|---------|------|---------|---------|----------|----------|
| 557472 | 1 | 0,6 | 1,1 | M 5x 30 | 105 |
| 557473 | 2 | 0,8 | 1,2 | M 6x 35 | 175 |
| 557474 | 3 | 1,2 | 2,5 | M 8x 45 | 410 |
| 557475 | 4 | 1,7 | 3,0 | M 8x 65 | 630 |
| 557476 | 5 | 3,0 | 5,0 | M12x 80 | 1480 |
| 557477 | 6 | 3,4 | 5,5 | M12x110 | 2200 |

Nº 6802T

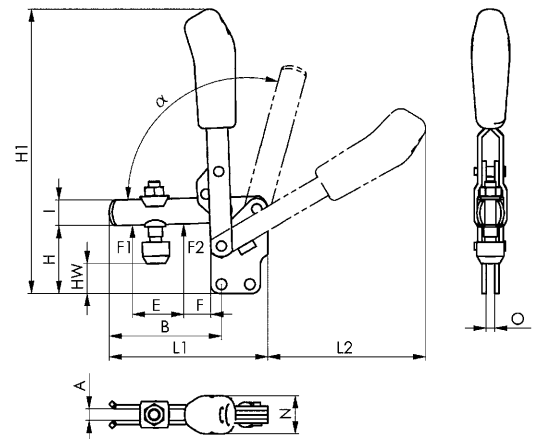
Grampos verticais com pega preta



| Nº enc. | Tam. | F1 [kN] | F2 [kN] | Ponteira | Peso [g] |
|---------|------|---------|---------|----------|----------|
| 557970 | 1 | 0,6 | 1,1 | M 5x 30 | 105 |
| 557971 | 2 | 0,8 | 1,2 | M 6x 35 | 175 |
| 557972 | 3 | 1,2 | 2,5 | M 8x 45 | 410 |
| 557973 | 4 | 1,7 | 3,0 | M 8x 65 | 630 |
| 557974 | 5 | 3,0 | 5,0 | M12x 80 | 1480 |
| 557975 | 6 | 3,4 | 5,5 | M12x110 | 2200 |



CAD



Recomendações



Nº 6891,
Página 151



Nº 6802S,
Página 66

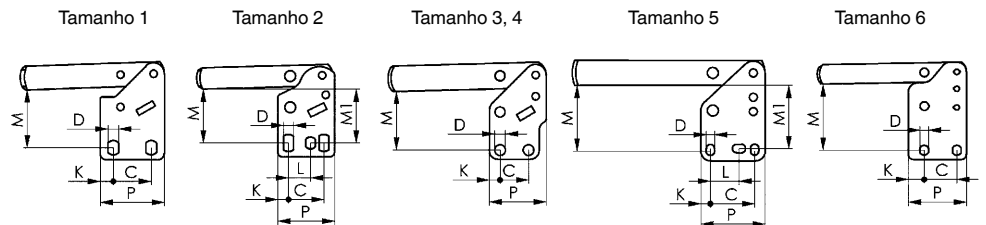


Tabela de medidas:

| Tam. | A | B | C | D | E | F | H | H1 | HW min. | HW máx. | I | K | L | L1 | L2 | M | M1 | N | O | P | α | α* |
|------|----|-----|------|------|----|----|-----|-------|---------|---------|----|------|-----------|-----|-----|-----------|----|----|----|----|------|-----|
| 1 | 5 | 39 | 16,0 | 4,5 | 18 | 6 | 29 | 109,0 | 6,0 | 12,5 | 10 | 5,5 | - | 61 | 59 | 23,5-25,0 | - | 19 | 5 | 27 | 95° | - |
| 2 | 6 | 52 | 20,0 | 5,5 | 25 | 11 | 38 | 144,5 | 11,5 | 19,5 | 12 | 6,0 | 12,5 | 78 | 80 | 28,5-32,0 | 30 | 21 | 5 | 32 | 105° | 60° |
| 3 | 8 | 79 | 20,0 | 7,5 | 36 | 19 | 48 | 200 | 16,5 | 25,0 | 18 | 7,5 | - | 112 | 114 | 41,0 | - | 27 | 6 | 40 | 105° | 60° |
| 4 | 10 | 101 | 32,0 | 8,6 | 54 | 16 | 65 | 244 | 16,5 | 45,5 | 20 | 13,0 | - | 141 | 130 | 55,5 | - | 35 | 8 | 53 | 105° | 60° |
| 5 | 14 | 140 | 45,0 | 8,5 | 72 | 35 | 77 | 301 | 18,0 | 49,0 | 25 | 9,5 | 26,5-31,5 | 195 | 183 | 66,0 | 64 | 45 | 10 | 65 | 115° | 60° |
| 6 | 14 | 165 | 50,5 | 13,0 | 89 | 28 | 117 | 369 | 33,0 | 90,5 | 30 | 24,5 | - | 231 | 206 | 102,0 | - | 45 | 10 | 90 | 140° | 60° |

* O ângulo de abertura pode ser alterado, utilizando-se o pino de fim de curso.

Nº 6803

Grampos verticais com pega vermelha com braço de suporte aberto e base angular.

Galvanizado e passivado. Rebites em aço inoxidável que nos tamanhos 2 e 3 estão montados em buchas cementadas.

Articulações lubrificadas.

Cabo ergonômico, resistente a óleos com grande área de apoio e componente macio. Peça de aperto de segurança com proteção dos dedos. Proteção contra perda da ponteira na extremidade do braço de aperto.

Completo com ponteira temperada e galvanizada nº 6890.



| Nº enc. | Tam. | F1 [kN] | F2 [kN] | Ponteira | Peso [g] |
|---------|------|------------|------------|----------|-------------|
| 90316 | 1 | 0,8 | 1,1 | M5x30 | 125 |
| 90324 | 2 | 1,0 | 1,2 | M6x35 | 220 |
| 90332 | 3 | 1,4 | 2,5 | M8x45 | 400 |
| 90340 | 4 | 2,0 | 3,0 | M8x65 | 650 |

Também disponível no modelo „AÇO inoxidável“ (nº 6803NI)!

Nº 6803Y

Grampos verticais com pega amarela



| Nº enc. | Tam. | F1 [kN] | F2 [kN] | Ponteira | Peso [g] |
|---------|------|------------|------------|----------|-------------|
| 557024 | 1 | 0,8 | 1,1 | M5x30 | 125 |
| 557025 | 2 | 1,0 | 1,2 | M6x35 | 220 |
| 557026 | 3 | 1,4 | 2,5 | M8x45 | 400 |
| 557027 | 4 | 2,0 | 3,0 | M8x65 | 650 |

Também disponível no modelo „AÇO inoxidável“ (nº 6803NIY)!

Nº 6803J

Grampos verticais com pega cor de laranja



| Nº enc. | Tam. | F1 [kN] | F2 [kN] | Ponteira | Peso [g] |
|---------|------|------------|------------|----------|-------------|
| 557318 | 1 | 0,8 | 1,1 | M5x30 | 125 |
| 557319 | 2 | 1,0 | 1,2 | M6x35 | 220 |
| 557320 | 3 | 1,4 | 2,5 | M8x45 | 400 |
| 557321 | 4 | 2,0 | 3,0 | M8x65 | 650 |

Também disponível no modelo „AÇO inoxidável“ (nº 6803NIJ)!

Nº 6803E

Grampos verticais com pega azul



| Nº enc. | Tam. | F1 [kN] | F2 [kN] | Ponteira | Peso [g] |
|---------|------|------------|------------|----------|-------------|
| 557630 | 1 | 0,8 | 1,1 | M5x30 | 125 |
| 557631 | 2 | 1,0 | 1,2 | M6x35 | 220 |
| 557632 | 3 | 1,4 | 2,5 | M8x45 | 400 |
| 557633 | 4 | 2,0 | 3,0 | M8x65 | 650 |

Também disponível no modelo „AÇO inoxidável“ (nº 6803NIE)!

Nº 6803G

Grampos verticais com pega verde



| Nº enc. | Tam. | F1 [kN] | F2 [kN] | Ponteira | Peso [g] |
|---------|------|---------|---------|----------|----------|
| 557479 | 1 | 0,8 | 1,1 | M5x30 | 125 |
| 557480 | 2 | 1,0 | 1,2 | M6x35 | 220 |
| 557481 | 3 | 1,4 | 2,5 | M8x45 | 400 |
| 557482 | 4 | 2,0 | 3,0 | M8x65 | 650 |

Também disponível no modelo „AÇO inoxidável“ (nº 6803NIG)!

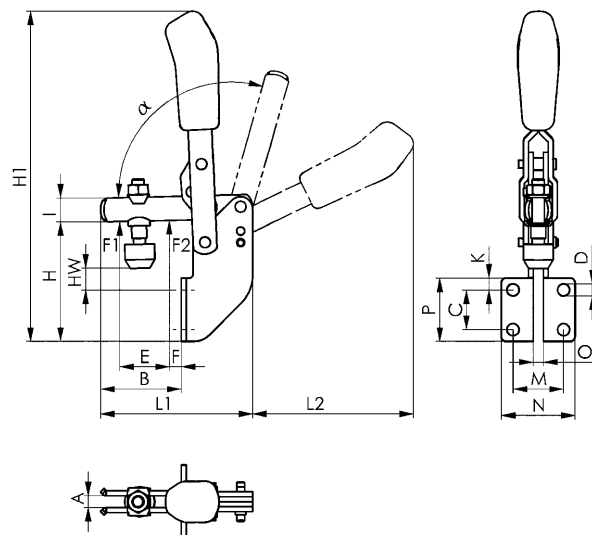
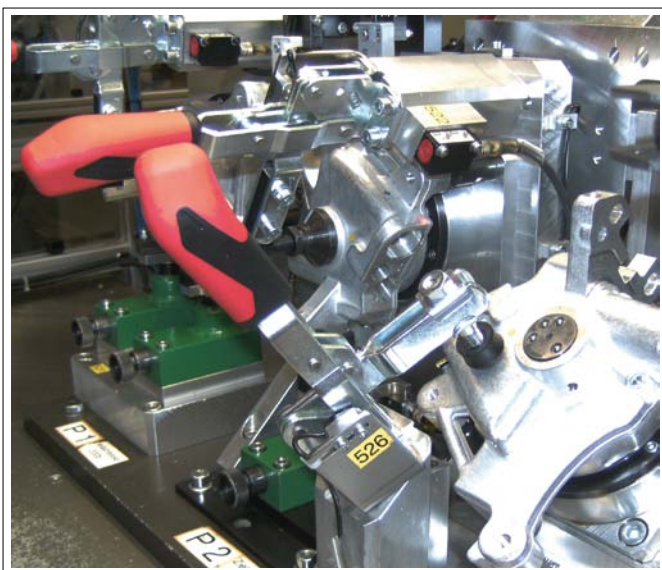
Nº 6803T

Grampos verticais com pega preta



| Nº enc. | Tam. | F1 [kN] | F2 [kN] | Ponteira | Peso [g] |
|---------|------|---------|---------|----------|----------|
| 557977 | 1 | 0,8 | 1,1 | M5x30 | 125 |
| 557978 | 2 | 1,0 | 1,2 | M6x35 | 220 |
| 557979 | 3 | 1,4 | 2,5 | M8x45 | 400 |
| 557980 | 4 | 2,0 | 3,0 | M8x65 | 650 |

Também disponível no modelo „AÇO inoxidável“ (nº 6803NIT)!



Recomendações



Nº 6895, Página 154



Nº 6896, Página 153



Nº 6803S, Página 68

Tabela de medidas:

| Tam. | A | B | C | D | E | F | H | H1 | HW mín. | HW máx. | I | K | L1 | L2 | M | N | O | P | α | α^* |
|------|----|------|----|-----|----|----|-----|-----|---------|---------|----|----|-----|-----|------|------|---|----|----------|------------|
| 1 | 5 | 34,5 | 14 | 4,5 | 18 | 7 | 45 | 125 | 2,5 | 9,0 | 10 | 10 | 61 | 58 | 20,0 | 30,0 | 5 | 30 | 98° | - |
| 2 | 6 | 41,0 | 20 | 6,1 | 25 | 6 | 60 | 167 | 7,5 | 15,5 | 12 | 6 | 77 | 81 | 25,5 | 37,0 | 5 | 32 | 105° | 60° |
| 3 | 8 | 63,0 | 24 | 6,5 | 37 | 11 | 71 | 223 | 9,0 | 17,5 | 18 | 7 | 111 | 112 | 28,5 | 42,5 | 6 | 38 | 105° | 60° |
| 4 | 10 | 84,0 | 32 | 8,5 | 54 | 11 | 102 | 280 | 11,0 | 40,0 | 20 | 54 | 141 | 129 | 32,0 | 52,0 | 8 | 96 | 105° | 60° |

* O ângulo de abertura pode ser alterado, utilizando-se o pino de fim de curso.

Reserva-se o direito a alterações técnicas.

Nº 6804

Grampos verticais com pega vermelha com braço de suporte maciço e base horizontal.

Galvanizado e passivado. Rebites de aço inoxidável montados em buchas cementadas. Articulações lubrificadas. Cabo ergonômico, resistente a óleos com grande área de apoio e componente macio. Peça de aperto de segurança com proteção dos dedos.

Completo com ponteiros temperadas e galvanizadas nº 6885 e buchas para soldagem.



| Nº enc. | Tam. | F1 [kN] | F2 [kN] | Ponteira | Peso [g] |
|---------|------|---------|---------|----------|----------|
| 90431 | 3 | 1,4 | 2,5 | M8x45 | 340 |
| 90449 | 4 | 2,0 | 3,0 | M8x65 | 585 |
| 90456 | 5 | 3,0 | 5,0 | M12x80 | 1480 |
| 90464 | 6 | 3,5 | 5,5 | M12x110 | 2200 |

Nº 6804Y

Grampos verticais com pega amarela



| Nº enc. | Tam. | F1 [kN] | F2 [kN] | Ponteira | Peso [g] |
|---------|------|---------|---------|----------|----------|
| 557028 | 3 | 1,4 | 2,5 | M8x45 | 340 |
| 557029 | 4 | 2,0 | 3,0 | M8x65 | 585 |
| 557030 | 5 | 3,0 | 5,0 | M12x80 | 1480 |
| 557031 | 6 | 3,5 | 5,5 | M12x110 | 2200 |

Nº 6804J

Grampos verticais com pega cor de laranja



| Nº enc. | Tam. | F1 [kN] | F2 [kN] | Ponteira | Peso [g] |
|---------|------|---------|---------|----------|----------|
| 557322 | 3 | 1,4 | 2,5 | M8x45 | 340 |
| 557323 | 4 | 2,0 | 3,0 | M8x65 | 585 |
| 557324 | 5 | 3,0 | 5,0 | M12x80 | 1480 |
| 557325 | 6 | 3,5 | 5,5 | M12x110 | 2200 |

Nº 6804E

Grampos verticais com pega azul



| Nº enc. | Tam. | F1 [kN] | F2 [kN] | Ponteira | Peso [g] |
|---------|------|---------|---------|----------|----------|
| 557635 | 3 | 1,4 | 2,5 | M8x45 | 340 |
| 557636 | 4 | 2,0 | 3,0 | M8x65 | 585 |
| 557637 | 5 | 3,0 | 5,0 | M12x80 | 1480 |
| 557638 | 6 | 3,5 | 5,5 | M12x110 | 2200 |

Nº 6804G

Grampos verticais com pega verde



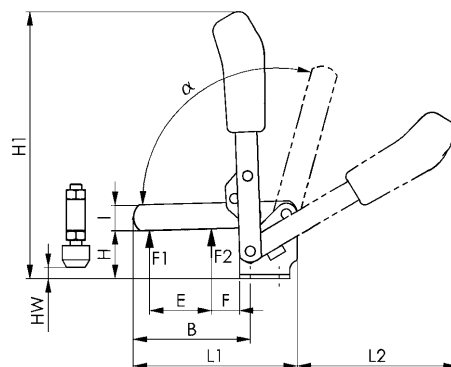
| Nº enc. | Tam. | F1 [kN] | F2 [kN] | Ponteira | Peso [g] |
|---------|------|---------|---------|----------|----------|
| 557483 | 3 | 1,4 | 2,5 | M8x45 | 340 |
| 557484 | 4 | 2,0 | 3,0 | M8x65 | 585 |
| 557485 | 5 | 3,0 | 5,0 | M12x80 | 1480 |
| 557486 | 6 | 3,5 | 5,5 | M12x110 | 2200 |

Nº 6804T

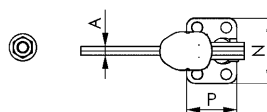
Grampos verticais com pega preta



| Nº enc. | Tam. | F1 [kN] | F2 [kN] | Ponteira | Peso [g] |
|---------|------|---------|---------|----------|----------|
| 557981 | 3 | 1,4 | 2,5 | M8x45 | 340 |
| 557982 | 4 | 2,0 | 3,0 | M8x65 | 585 |
| 557983 | 5 | 3,0 | 5,0 | M12x80 | 1480 |
| 557984 | 6 | 3,5 | 5,5 | M12x110 | 2200 |

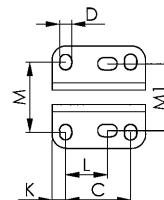
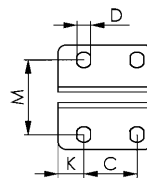


CAD



Tamanho 3, 4, 6

Tamanho 5



Recomendações



Nº 6886, Página 151



Nº 6805, Página 22



Nº 6804S, Página 70

Tabela de medidas:

| Tam. | A | B | C | D | E | F | H | H1 | HW min. | HW máx. | I | K | L | L1 | L2 | M | M1 | N | P | α | α* |
|------|----|-------|------|------|----|------|------|-----|---------|---------|----|------|-----------|-------|-------|-------|----|-----|----|------|-----|
| 3 | 6 | 81,0 | 20,0 | 7,5 | 43 | 19,5 | 33,5 | 186 | 0 | 12,0 | 18 | 7,5 | - | 108,5 | 116,5 | 32,5 | - | 46 | 35 | 105° | 60° |
| 4 | 8 | 101,0 | 32,0 | 8,6 | 61 | 17,0 | 42,5 | 221 | -8 | 21,0 | 20 | 13,0 | - | 141,5 | 129,5 | 45,0 | - | 64 | 53 | 105° | 60° |
| 5 | 10 | 141,0 | 45,0 | 8,5 | 88 | 30,5 | 55,5 | 281 | -6 | 25,5 | 25 | 9,5 | 26,5-31,5 | 196,5 | 184,0 | 45-50 | 45 | 70 | 65 | 115° | 60° |
| 6 | 10 | 166,5 | 50,5 | 13,0 | 90 | 20,5 | 81,0 | 331 | -5 | 51,0 | 30 | 24,5 | - | 232,0 | 206,0 | 68-72 | - | 100 | 90 | 140° | 60° |

* O ângulo de abertura pode ser alterado, utilizando-se o pino de fim de curso.

Reserva-se o direito a alterações técnicas.

Nº 6806

Grampos verticais com pega vermelha

com braço de suporte maciço e base vertical.

Galvanizado e passivado. Rebites de aço inoxidável montados em buchas cementadas. Articulações lubrificadas.

Cabo ergonômico, resistente a óleos com grande área de apoio e componente macio. Peça de aperto de segurança com proteção dos dedos.

Completo com ponteiros temperados e galvanizados nº 6885 e buchas para soldagem.



| Nº enc. | Tam. | F1 [kN] | F2 [kN] | Ponteira | Peso [g] |
|---------|------|------------|------------|----------|-------------|
| 90555 | 3 | 1,4 | 2,5 | M 8x 45 | 400 |
| 90563 | 4 | 2,0 | 3,0 | M 8x 65 | 585 |
| 90571 | 5 | 3,0 | 5,0 | M12x 80 | 1480 |
| 90589 | 6 | 3,5 | 5,5 | M12x110 | 2200 |

Nº 6806Y

Grampos verticais com pega amarela



| Nº enc. | Tam. | F1 [kN] | F2 [kN] | Ponteira | Peso [g] |
|---------|------|------------|------------|----------|-------------|
| 557032 | 3 | 1,4 | 2,5 | M 8x 45 | 400 |
| 557033 | 4 | 2,0 | 3,0 | M 8x 65 | 585 |
| 557034 | 5 | 3,0 | 5,0 | M12x 80 | 1480 |
| 557035 | 6 | 3,5 | 5,5 | M12x110 | 2200 |

Nº 6806J

Grampos verticais com pega cor de laranja



| Nº enc. | Tam. | F1 [kN] | F2 [kN] | Ponteira | Peso [g] |
|---------|------|------------|------------|----------|-------------|
| 557326 | 3 | 1,4 | 2,5 | M 8x 45 | 400 |
| 557327 | 4 | 2,0 | 3,0 | M 8x 65 | 585 |
| 557328 | 5 | 3,0 | 5,0 | M12x 80 | 1480 |
| 557329 | 6 | 3,5 | 5,5 | M12x110 | 2200 |

Nº 6806E

Grampos verticais com pega azul



| Nº enc. | Tam. | F1 [kN] | F2 [kN] | Ponteira | Peso [g] |
|---------|------|------------|------------|----------|-------------|
| 557650 | 3 | 1,4 | 2,5 | M 8x 45 | 400 |
| 557651 | 4 | 2,0 | 3,0 | M 8x 65 | 585 |
| 557652 | 5 | 3,0 | 5,0 | M12x 80 | 1480 |
| 557653 | 6 | 3,5 | 5,5 | M12x110 | 2200 |

Nº 6806G

Grampos verticais com pega verde



| Nº enc. | Tam. | F1 [kN] | F2 [kN] | Ponteira | Peso [g] |
|---------|------|---------|---------|----------|----------|
| 557487 | 3 | 1,4 | 2,5 | M 8x 45 | 400 |
| 557488 | 4 | 2,0 | 3,0 | M 8x 65 | 585 |
| 557489 | 5 | 3,0 | 5,0 | M12x 80 | 1480 |
| 557490 | 6 | 3,5 | 5,5 | M12x110 | 2200 |

Nº 6806T

Grampos verticais com pega preta



| Nº enc. | Tam. | F1 [kN] | F2 [kN] | Ponteira | Peso [g] |
|---------|------|---------|---------|----------|----------|
| 557985 | 3 | 1,4 | 2,5 | M 8x 45 | 400 |
| 557986 | 4 | 2,0 | 3,0 | M 8x 65 | 585 |
| 557987 | 5 | 3,0 | 5,0 | M12x 80 | 1480 |
| 557988 | 6 | 3,5 | 5,5 | M12x110 | 2200 |

Recomendações



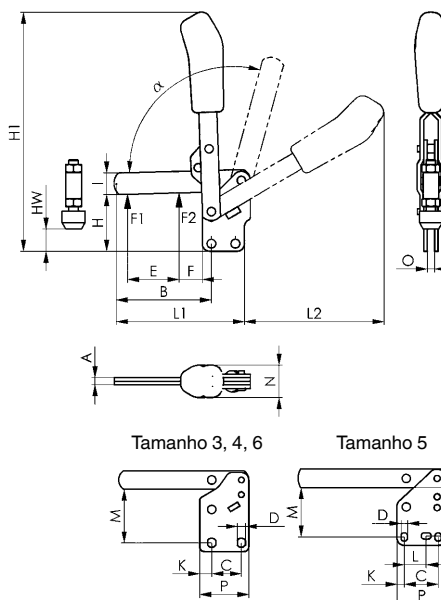
Nº 6886,
Página 151



Nº 6802,
Página 14



Nº 6804,
Página 18



CAD

Tabela de medidas:

| Tam. | A | B | C | D | E | F | H | H1 | HW mín. | HW máx. | I | K | L | L1 | L2 | M | M1 | N | O | P | α | α* |
|------|----|-------|------|------|----|------|-----|-----|---------|---------|----|------|-----------|-------|-------|-------|----|----|----|----|------|-----|
| 3 | 6 | 81,0 | 20,0 | 7,5 | 43 | 19,5 | 48 | 200 | 14,5 | 26,0 | 18 | 7,5 | - | 108,5 | 116,0 | 41,0 | - | 27 | 6 | 35 | 105° | 60° |
| 4 | 8 | 101,0 | 32,0 | 8,6 | 61 | 17,0 | 65 | 244 | 13,0 | 44,0 | 20 | 13,0 | - | 141,5 | 129,5 | 55,5 | - | 34 | 8 | 53 | 105° | 60° |
| 5 | 10 | 141,0 | 45,0 | 8,5 | 88 | 30,5 | 77 | 302 | 15,0 | 47,0 | 25 | 9,5 | 26,5-31,5 | 196,5 | 184,0 | 66,0 | 64 | 36 | 10 | 65 | 115° | 60° |
| 6 | 10 | 166,5 | 50,5 | 13,0 | 90 | 20,5 | 117 | 369 | 28,5 | 86,5 | 30 | 24,5 | - | 232,0 | 206,0 | 102,0 | - | 39 | 10 | 90 | 140° | 60° |

* O ângulo de abertura pode ser alterado, utilizando-se o pino de fim de curso.

Nº 6805

Grampos verticais com pega vermelha

Braço de suporte com ponteira fixada e base horizontal. Galvanizado e passivado. Rebites em aço inoxidável. Articulações lubrificadas. Cabo ergonómico, resistente a óleos com grande área de apoio e componente macio. Peça de aperto de segurança com proteção dos dedos. Completo com ponteira temperada e galvanizada nº 6885.



| Nº enc. | Tam. | F1 [kN] | Ponteira | Peso [g] |
|---------|------|------------|----------|-------------|
| 90514 | 1 | 1 | M5x30 | 100 |

Nº 6805Y

Grampos verticais com pega amarela



| Nº enc. | Tam. | F1 [kN] | Ponteira | Peso [g] |
|---------|------|------------|----------|-------------|
| 557037 | 1 | 1 | M5x30 | 100 |

Nº 6805J

Grampos verticais com pega cor de laranja



| Nº enc. | Tam. | F1 [kN] | Ponteira | Peso [g] |
|---------|------|------------|----------|-------------|
| 557330 | 1 | 1 | M5x30 | 100 |

Nº 6805E

Grampos verticais com pega azul



| Nº enc. | Tam. | F1 [kN] | Ponteira | Peso [g] |
|---------|------|------------|----------|-------------|
| 557654 | 1 | 1 | M5x30 | 100 |

Nº 6805G

Grampos verticais com pega verde



| Nº enc. | Tam. | F1 [kN] | Ponteira | Peso [g] |
|---------|------|---------|----------|----------|
| 557491 | 1 | 1 | M5x30 | 100 |

Nº 6805T

Grampos verticais com pega preta



| Nº enc. | Tam. | F1 [kN] | Ponteira | Peso [g] |
|---------|------|---------|----------|----------|
| 557989 | 1 | 1 | M5x30 | 100 |

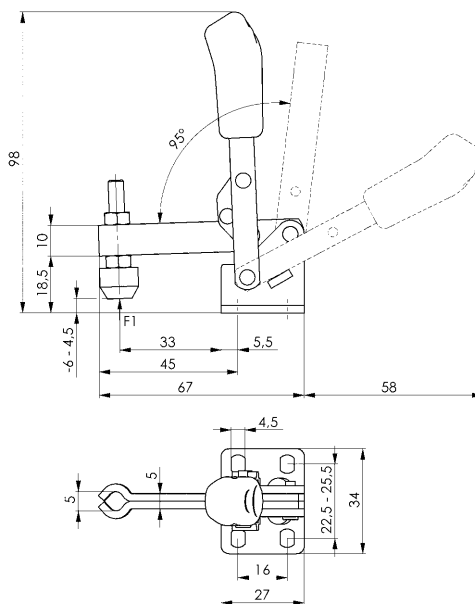
Recomendações



Nº 6886,
Página 151



Nº 6804,
Página 18



CAD

Nº 6811P

Grampo vertical pesado

com base horizontal.

Buchas usinadas e temperadas.

Eixos temperados, retificados e com lubrificação permanente.

Porca de aperto no braço de alavanca para regulagem da

velocidade de movimento.

Material: Aço, polido. Braço de alavanca fundido, acabamento

oxidado. Empunhadura de plástico vermelho resistente a óleos,

conf. figura.

Completo com ponteira zincada nº 6885.

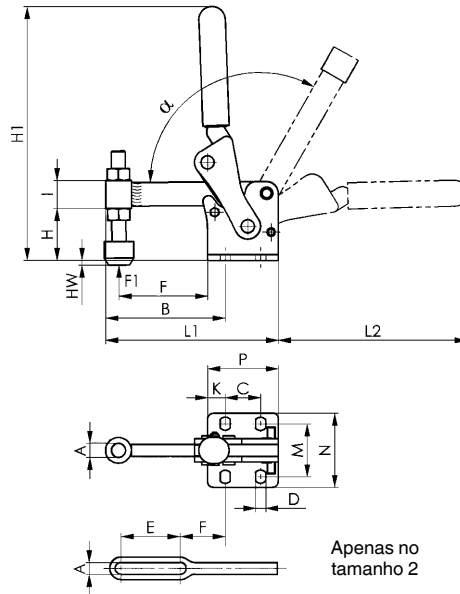


CAD

| Nº enc. | Tam. | F1 [kN] | Ponteira | Peso [g] |
|---------|------|---------|----------|----------|
| 91314 | 2 | 2,5 | M 6x 50 | 320 |
| 90878 | 4 | 5,0 | M12x 80 | 1250 |
| 90886 | 6 | 6,0 | M12x110 | 2130 |
| 90894 | 8 | 12,0 | M12x110 | 4050 |

Observação:

Estes grampos verticais pesados se aplicam especialmente a usinagens e dispositivos pesados.



Recomendações



Nº 6805,
Página 22



Nº 6812P,
Página 25

Tabela de medidas:

| Nº enc. | Tam. | A | B | C | D | E | F | H | H1 | HW mín. | HW máx. | I | K | L1 | L2 | M | N | P | α |
|---------|------|------|-----|----|------|----|-----|----|-----|---------|---------|----|-----|-----|-----|----|-----|----|----------|
| 91314 | 2 | 6,1 | 57 | 20 | 7,1 | 30 | 21 | 25 | 127 | -13,5 | 6 | 15 | 8,5 | 85 | 94 | 32 | 47 | 37 | 120° |
| 90878 | 4 | 12,2 | 100 | 30 | 8,5 | - | 75 | 44 | 216 | -19,0 | 14 | 24 | 15 | 146 | 160 | 45 | 65 | 60 | 120° |
| 90886 | 6 | 12,2 | 121 | 45 | 10,5 | - | 95 | 65 | 263 | -22,0 | 35 | 30 | 15 | 181 | 185 | 52 | 78 | 75 | 120° |
| 90894 | 8 | 12,2 | 151 | 55 | 12,5 | - | 120 | 71 | 303 | -10,0 | 41 | 36 | 20 | 226 | 203 | 75 | 108 | 95 | 120° |



Reserva-se o direito a alterações técnicas.

Nº 6812P

Grampo vertical pesado

com base vertical e orifícios de fixação.

Buchas usinadas e temperadas.

Eixos temperados, retificados e com lubrificação permanente.

Porca de aperto no braço de alavanca para regulagem da velocidade de movimento.

Material: Aço, acabamento oxidado. Braço de alavanca fundido, acabamento oxidado. Empunhadura de plástico vermelho resistente a óleos, conf. figura.

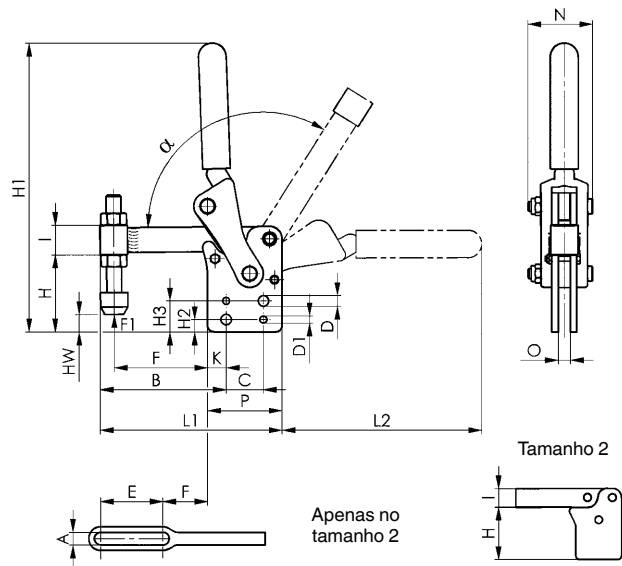
Completo com ponteira zincada nº 6885.



| Nº enc. | Tam. | F1 [kN] | Ponteira | Peso [g] |
|---------|------|---------|----------|----------|
| 91330 | 2 | 2,5 | M 6x 50 | 320 |
| 90902 | 4 | 10,0 | M12x 80 | 1320 |
| 90910 | 6 | 12,0 | M12x110 | 2120 |
| 90928 | 8 | 20,0 | M12x110 | 4060 |

Observação:

Estes grampos verticais pesados se aplicam especialmente a usinagens e dispositivos pesados.



Recomendações



Nº 6802,
Página 14



Nº 6806,
Página 20



Nº 6811P,
Página 24

Tabela de medidas:

| Nº enc. | Tam. | A | B | C | D | D1 | E | F | H | H1 | H2 | H3 | HW mín. | HW máx. | I | K | L1 | L2 | N | O | P | α |
|---------|------|------|-----|----|------|-----|----|-----|-------|-----|----|----|---------|---------|----|----|-----|-----|----|----|----|----------|
| 91330 | 2 | 6,2 | 48 | - | - | - | 30 | 12 | 42,0 | 144 | - | - | 3,5 | 22,8 | 15 | - | 85 | 94 | 31 | 6 | 37 | 190° |
| 90902 | 4 | 12,2 | 101 | 30 | 8,5 | 5,7 | - | 75 | 62,0 | 233 | 10 | 25 | -1,0 | 35,0 | 24 | 15 | 146 | 161 | 52 | 10 | 60 | 120° |
| 90910 | 6 | 12,2 | 121 | 45 | 10,5 | 7,7 | - | 95 | 87,5 | 289 | 15 | 35 | 0,0 | 58,0 | 30 | 15 | 181 | 189 | 60 | 12 | 75 | 120° |
| 90928 | 8 | 12,2 | 151 | 55 | 12,5 | 9,7 | - | 120 | 106,0 | 338 | 15 | 40 | 25,0 | 76,0 | 36 | 20 | 226 | 219 | 76 | 16 | 95 | 120° |

Nº 6809P

Grampo modular

com base giratória, versão para soldagem.

Para soldagem no ângulo desejado. Buchas usinadas e temperadas. Eixos temperados, retificados e com lubrificação permanente. Porca de aperto no braço de alavanca para regulagem da velocidade de movimento.

Material: aço, acabamento oxidado. Braço de alavanca fundido, acabamento oxidado.

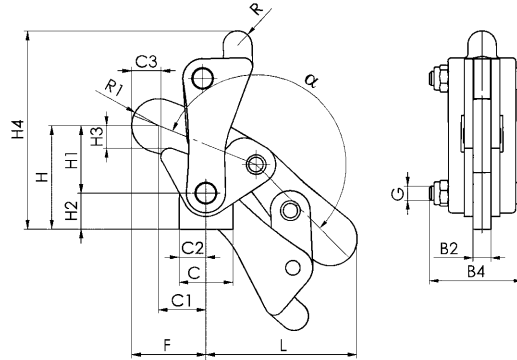


CAD

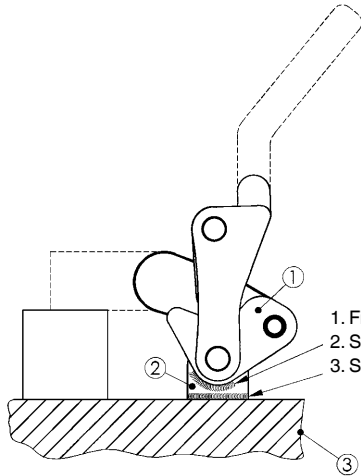
| Nº enc. | Tam. | F1 [kN] | Peso [g] |
|---------|------|---------|----------|
| 90738 | 2 | 2,5 | 205 |
| 90746 | 4 | 7,0 | 855 |
| 90753 | 6 | 11,0 | 1600 |
| 90761 | 8 | 22,5 | 3100 |
| 90779 | 10 | 34,0 | 5560 |

Observação:

Estes grampos modulares podem ser complementados individualmente, de acordo com os requisitos da produção do equipamento ou do dispositivo.



Instrução de montagem:



1. Fixar o grampo modular na posição de aperto
2. Soldar a peça ① à peça ②
3. Soldar a peça ② à peça ③

Recomendações



Nº 6810P,
Página 27



Nº 6811P,
Página 24



Nº 6812P,
Página 25

Tabela de medidas:

| Nº enc. | Tam. | B2 | B4 | C | C1 | C2 | C3 | F | G | H | H1 | H2 | H3 | H4 | L | R | R1 | α | β | γ |
|---------|------|----|----|----|----|----|----|----|-----|-----|----|------|----|-----|-----|----|------|----------|---------|----------|
| 90738 | 2 | 6 | 31 | 22 | 22 | 11 | 12 | 32 | M 6 | 38 | 18 | 20,0 | 5 | 76 | 58 | 5 | 10,0 | 200° | 70° | 40° |
| 90746 | 4 | 10 | 52 | 30 | 26 | 15 | 16 | 41 | M 8 | 58 | 38 | 20,0 | 12 | 112 | 82 | 8 | 15,0 | 200° | 70° | 40° |
| 90753 | 6 | 12 | 60 | 36 | 36 | 18 | 20 | 55 | M10 | 78 | 50 | 28,0 | 16 | 145 | 105 | 11 | 18,0 | 200° | 70° | 40° |
| 90761 | 8 | 16 | 76 | 50 | 50 | 25 | 27 | 72 | M12 | 98 | 65 | 33,0 | 19 | 172 | 135 | 14 | 22,5 | 200° | 70° | 40° |
| 90779 | 10 | 20 | 90 | 70 | 52 | 35 | 22 | 77 | M16 | 117 | 83 | 33,5 | 25 | 210 | 155 | 14 | 25,0 | 200° | 60° | 28° |

Nº 6810P

Grampo modular

com base vertical, versão para soldagem.

Buchas usinadas e endurecidas.

Eixos temperados, retificados e com lubrificação permanente.

Porca de aperto no braço de alavanca para regulagem da velocidade de movimento.

Material: aço, acabamento oxidado. Braço de alavanca fundido, acabamento oxidado.

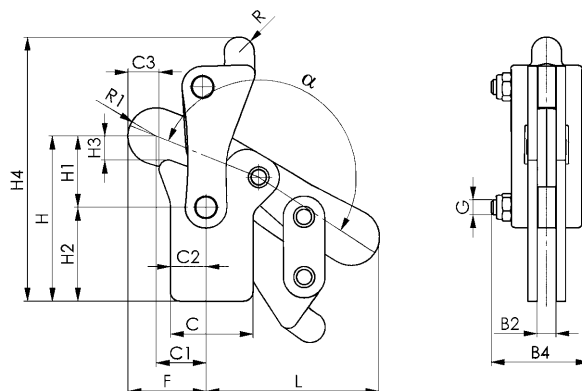


CAD

| Nº enc. | Tam. | F1 [kN] | Peso [g] |
|---------|------|---------|----------|
| 90803 | 2 | 2,5 | 245 |
| 90811 | 4 | 7,0 | 970 |
| 90829 | 6 | 11,0 | 1750 |
| 90837 | 8 | 22,5 | 3310 |
| 90845 | 10 | 34,0 | 5970 |

Observação:

Estes grampos modulares podem ser complementados individualmente, de acordo com os requisitos da produção do equipamento ou do dispositivo.



Recomendações



Nº 6809P,
Página 26



Nº 6811P,
Página 24



Nº 6812P,
Página 25

Tabela de medidas:

| Nº enc. | Tam. | B2 | B4 | C | C1 | C2 | C3 | F | G | H | H1 | H2 | H3 | H4 | L | R | R1 | α |
|---------|------|----|----|----|----|----|----|----|-----|-----|----|----|----|-----|-----|----|------|------|
| 90803 | 2 | 6 | 31 | 30 | 22 | 14 | 12 | 32 | M 6 | 52 | 18 | 34 | 5 | 90 | 58 | 5 | 10,0 | 190° |
| 90811 | 4 | 10 | 52 | 44 | 26 | 19 | 16 | 41 | M 8 | 88 | 38 | 50 | 12 | 142 | 82 | 8 | 15,0 | 190° |
| 90829 | 6 | 12 | 60 | 55 | 36 | 28 | 20 | 55 | M10 | 114 | 50 | 64 | 16 | 182 | 106 | 11 | 18,0 | 190° |
| 90837 | 8 | 16 | 76 | 66 | 50 | 37 | 27 | 72 | M12 | 140 | 64 | 76 | 19 | 218 | 135 | 14 | 22,5 | 190° |
| 90845 | 10 | 20 | 90 | 80 | 52 | 40 | 22 | 77 | M16 | 173 | 83 | 90 | 25 | 266 | 155 | 14 | 25,0 | 190° |

Nº 6809H

Cabo

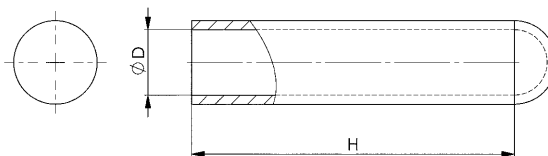
em plástico vermelho, resistente a óleo.

NOVO!



CAD

| Nº enc. | Tam. | ØD x H | Peso [g] |
|---------|------|----------|----------|
| 91355 | 2 | 13 x 50 | 7 |
| 91363 | 4 | 18 x 90 | 21 |
| 91371 | 6 | 22 x 100 | 28 |
| 91389 | 8+10 | 28 x 110 | 39 |



Nº 6809RK

Braço de alavanca, curto

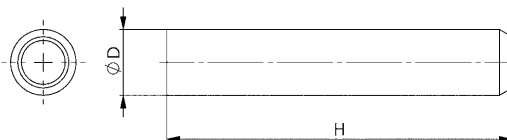
para soldagem, acabamento fino. Material: aço, acabamento oxidado.

NOVO!



CAD

| Nº enc. | Tam. | ØD x H | Peso [g] |
|---------|------|----------|----------|
| 91033 | 2 | 13 x 55 | 37 |
| 91041 | 4 | 18 x 95 | 104 |
| 91058 | 6 | 22 x 105 | 148 |
| 91066 | 8+10 | 28 x 115 | 148 |



Nº 6809RL

Braço de alavanca, longo

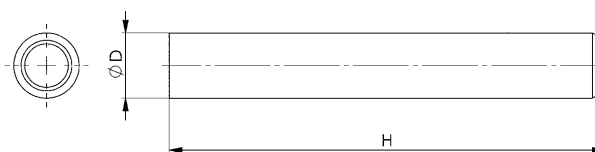
para soldagem, acabamento fino. Material: aço, acabamento oxidado.

NOVO!



CAD

| Nº enc. | Tam. | ØD x H | Peso [g] |
|---------|------|----------|----------|
| 91074 | 2 | 13 x 95 | 60 |
| 91082 | 4 | 18 x 120 | 132 |
| 91090 | 6 | 22 x 150 | 211 |
| 91108 | 8+10 | 28 x 180 | 333 |



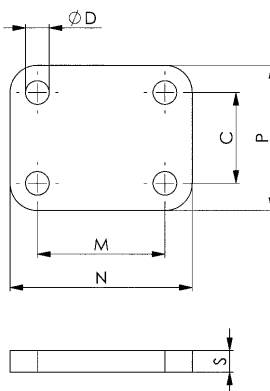
Nº 6809G
Base

para soldagem, com furos de fixação. Material: aço, acabamento oxidado.

NOVO!


CAD

| Nº enc. | Tam. | C | ØD | M | N | P | S | Peso [g] |
|---------|------|----|------|----|----|----|----|----------|
| 90944 | 2+4 | 25 | 6,5 | 35 | 50 | 40 | 8 | 86 |
| 90951 | 6 | 40 | 8,5 | 30 | 50 | 60 | 8 | 211 |
| 90969 | 8 | 50 | 8,5 | 45 | 65 | 70 | 8 | 333 |
| 90977 | 10 | 60 | 10,5 | 50 | 70 | 80 | 10 | 406 |

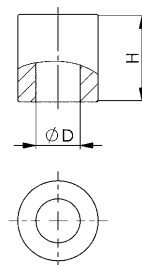

Nº 6809S
Alojamento da ponteira

para soldagem, parede espessa. Material: aço, acabamento oxidado.

NOVO!


CAD

| Nº enc. | Tam. | ØD x H | Peso [g] |
|---------|------|-----------|----------|
| 91116 | 2 | 6,5 x 20 | 26 |
| 91124 | 4 | 12,1 x 24 | 50 |
| 91132 | 6 | 12,1 x 30 | 63 |
| 91173 | 8+10 | 12,1 x 36 | 75 |

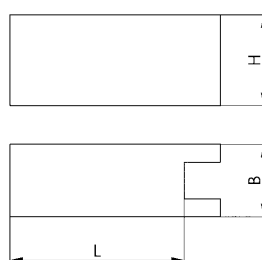

Nº 6809V
Prolongamento do braço de aperto

para soldagem, ranhurado. Material: aço, acabamento oxidado.

NOVO!


CAD

| Nº enc. | Tam. | L x H x B | Peso [g] |
|---------|------|--------------|----------|
| 90985 | 2 | 40 x 15 x 15 | 81 |
| 90993 | 4 | 48 x 25 x 20 | 208 |
| 91009 | 6 | 60 x 30 x 25 | 390 |
| 91017 | 8 | 75 x 35 x 30 | 676 |
| 91025 | 10 | 94 x 35 x 35 | 970 |



Nº 6830

Grampos horizontais com pega vermelha com braço de suporte aberto e base horizontal.

Galvanizado e passivado. Rebites em aço inoxidável que nos tamanhos 2 a 5 estão montados em buchas cementadas. Articulações lubrificadas.

Cabo ergonômico, resistente a óleos com grande área de apoio e componente macio. Proteção contra perda da ponteira na extremidade do braço de aperto.

Completo com ponteira temperada e galvanizada nº 6890.



| Nº enc. | Tam. | F1 [kN] | F2 [kN] | Ponteira | Peso [g] |
|---------|------|------------|------------|----------|-------------|
| 93005 | 0 | 0,25 | 0,4 | M4x25 | 35 |
| 93013 | 1 | 0,8 | 1,1 | M5x30 | 105 |
| 93021 | 2 | 1,0 | 1,2 | M6x35 | 185 |
| 93039 | 3 | 1,8 | 2,5 | M8x45 | 320 |
| 93047 | 4 | 2,0 | 3,0 | M8x65 | 700 |
| 93054 | 5 | 3,0 | 5,0 | M8x65 | 1080 |

Disponível também nas versões „AÇO inoxidável“ (nº 6830NI) e Preto mate (nº 6830B) !

Observação:

Para monitoramento com sensor correspondente ao tamanho 3, ver nº 6897S.

Nº 6830Y

Grampos horizontais com pega amarela



| Nº enc. | Tam. | F1 [kN] | F2 [kN] | Ponteira | Peso [g] |
|---------|------|------------|------------|----------|-------------|
| 557038 | 0 | 0,25 | 0,4 | M4x25 | 35 |
| 557039 | 1 | 0,8 | 1,1 | M5x30 | 105 |
| 557040 | 2 | 1,0 | 1,2 | M6x35 | 185 |
| 557041 | 3 | 1,8 | 2,5 | M8x45 | 320 |
| 557042 | 4 | 2,0 | 3,0 | M8x65 | 700 |
| 557043 | 5 | 3,0 | 5,0 | M8x65 | 1080 |

Também disponível no modelo „AÇO inoxidável“ (nº 6830NIY)!

Nº 6830J

Grampos horizontais com pega cor de laranja



| Nº enc. | Tam. | F1 [kN] | F2 [kN] | Ponteira | Peso [g] |
|---------|------|------------|------------|----------|-------------|
| 557331 | 0 | 0,25 | 0,4 | M4x25 | 35 |
| 557332 | 1 | 0,8 | 1,1 | M5x30 | 105 |
| 557333 | 2 | 1,0 | 1,2 | M6x35 | 185 |
| 557334 | 3 | 1,8 | 2,5 | M8x45 | 320 |
| 557335 | 4 | 2,0 | 3,0 | M8x65 | 700 |
| 557336 | 5 | 3,0 | 5,0 | M8x65 | 1080 |

Também disponível no modelo „AÇO inoxidável“ (nº 6830NIJ)!

Nº 6830E

Grampos horizontais com pega azul



| Nº enc. | Tam. | F1 [kN] | F2 [kN] | Ponteira | Peso [g] |
|---------|------|------------|------------|----------|-------------|
| 557655 | 0 | 0,25 | 0,4 | M4x25 | 35 |
| 557656 | 1 | 0,8 | 1,1 | M5x30 | 105 |
| 557657 | 2 | 1,0 | 1,2 | M6x35 | 185 |
| 557658 | 3 | 1,8 | 2,5 | M8x45 | 320 |
| 557659 | 4 | 2,0 | 3,0 | M8x65 | 700 |
| 557660 | 5 | 3,0 | 5,0 | M8x65 | 1080 |

Também disponível no modelo „AÇO inoxidável“ (nº 6830NIE)!

Nº 6830G

Grampos horizontais com pega verde



| Nº enc. | Tam. | F1 [kN] | F2 [kN] | Ponteira | Peso [g] |
|---------|------|---------|---------|----------|----------|
| 557492 | 0 | 0,25 | 0,4 | M4x25 | 35 |
| 557493 | 1 | 0,8 | 1,1 | M5x30 | 105 |
| 557494 | 2 | 1,0 | 1,2 | M6x35 | 185 |
| 557495 | 3 | 1,8 | 2,5 | M8x45 | 320 |
| 557496 | 4 | 2,0 | 3,0 | M8x65 | 700 |
| 557497 | 5 | 3,0 | 5,0 | M8x65 | 1080 |

Também disponível no modelo „AÇO inoxidável“ (nº 6830NIG)!

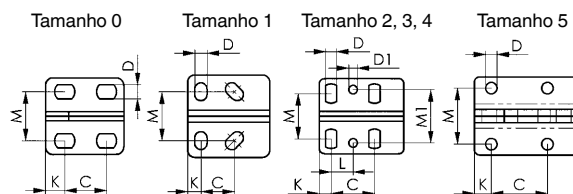
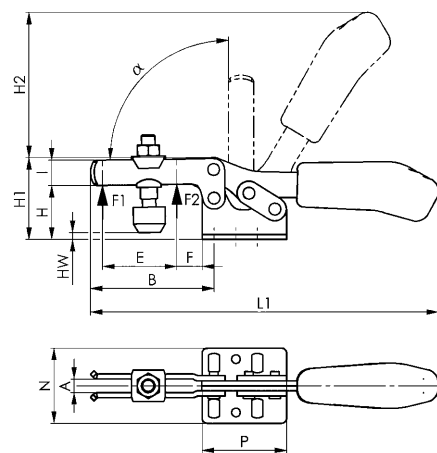
Nº 6830T

Grampos horizontais com pega preta



| Nº enc. | Tam. | F1 [kN] | F2 [kN] | Ponteira | Peso [g] |
|---------|------|---------|---------|----------|----------|
| 557991 | 0 | 0,25 | 0,4 | M4x25 | 35 |
| 557992 | 1 | 0,8 | 1,1 | M5x30 | 105 |
| 557993 | 2 | 1,0 | 1,2 | M6x35 | 185 |
| 557994 | 3 | 1,8 | 2,5 | M8x45 | 320 |
| 557995 | 4 | 2,0 | 3,0 | M8x65 | 700 |
| 557996 | 5 | 3,0 | 5,0 | M8x65 | 1080 |

Também disponível no modelo „AÇO inoxidável“ (nº 6830NIT)!



Recomendações



Nº 6860,
Página 42



Nº 6897S,
Página 146



Nº 6830S,
Página 72

Tabela de medidas:

| Tam. | A | B | C | D | D1 | E | F | H | H1 | H2 | HW mín. | HW máx. | I | K | L | L1 | M | M1 | N | P | α |
|------|----|-----|-----------|-----|-----|------|------|------|------|-----|---------|---------|------|------|------|-----|-----------|------|------|------|----------|
| 0 | 4 | 28 | 11,5-15,5 | 4,6 | - | 9,0 | 5,5 | 14,5 | 23,0 | 34 | -5,5 | 0,0 | 7,5 | 6,3 | - | 79 | 16,0 | - | 25,0 | 25,5 | 90° |
| 1 | 5 | 42 | 13,0-14,5 | 5,2 | - | 18,7 | 8,0 | 19,0 | 30,0 | 49 | -3,0 | 2,5 | 10,0 | 5,5 | - | 120 | 18,0-21,5 | - | 34,0 | 34,0 | 90° |
| 2 | 6 | 64 | 26,0 | 5,6 | 5,6 | 32,0 | 16,0 | 24,0 | 45,0 | 68 | -1,5 | 5,0 | 13,2 | 6,0 | 12,7 | 162 | 19,5-29,5 | 28,5 | 42,0 | 38,0 | 90° |
| 3 | 8 | 73 | 25,7 | 6,5 | 5,1 | 38,0 | 14,0 | 32,0 | 48,5 | 86 | -2,0 | 9,0 | 15,0 | 7,0 | 13,0 | 206 | 22,0-31,8 | 31,6 | 45,5 | 50,0 | 90° |
| 4 | 10 | 113 | 41,0 | 8,5 | 8,5 | 63,0 | 27,0 | 45,0 | 75,0 | 126 | -4,0 | 24,0 | 20,0 | 8,0 | 20,5 | 287 | 29,0-43,0 | 43,0 | 58,0 | 57,0 | 90° |
| 5 | 10 | 123 | 41,5 | 8,5 | - | 78,0 | 16,0 | 46,0 | 73,0 | 128 | +1,7 | 25,0 | 25,0 | 12,5 | - | 321 | 41,5 | - | 58,0 | 77,0 | 90° |

Nº 68300

Grampos horizontais plus com pega vermelha

com força de aperto aumentada, braço de aperto aberto e base horizontal.

Galvanizado e passivado. Rebites em aço inoxidável. Os pontos de mancal estão lubrificados. Pega ergonômica, resistente aos óleos com apoio grande e componente confortável. Peça de aperto de segurança com peça de proteção contra a perda da ponteira na extremidade do braço de aperto.

Completo com ponteiras temperadas e galvanizadas nº 68301.



| Nº enc. | Tam. | F1 [kN] | F2 [kN] | Ponteira | Peso [g] |
|---------|------|------------|------------|----------|-------------|
| 552552 | 1 | 1,1 | 1,7 | M5 x 35 | 114 |
| 551715 | 2 | 1,6 | 3,0 | M6 x 50 | 450 |
| 551716 | 3 | 2,5 | 4,0 | M8 x 58 | 560 |
| 551717 | 4 | 3,5 | 8,0 | M10 x 76 | 1250 |

Também disponível no modelo „AÇO inoxidável“ (nº 68300NI)!

Nº 68300Y

Grampos horizontais plus com pega amarela



| Nº enc. | Tam. | F1 [kN] | F2 [kN] | Ponteira | Peso [g] |
|---------|------|------------|------------|----------|-------------|
| 557046 | 1 | 1,1 | 1,7 | M5 x 35 | 114 |
| 557930 | 2 | 1,6 | 3,0 | M6 x 50 | 450 |
| 557047 | 3 | 2,5 | 4,0 | M8 x 58 | 560 |
| 557048 | 4 | 3,5 | 8,0 | M10 x 76 | 1250 |

Também disponível no modelo „AÇO inoxidável“ (nº 68300NIY)!

Nº 68300J

Grampos horizontais plus com pega cor de laranja

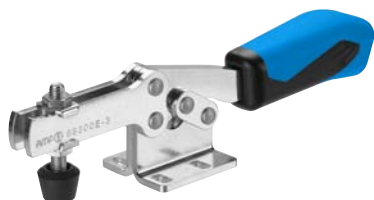


| Nº enc. | Tam. | F1 [kN] | F2 [kN] | Ponteira | Peso [g] |
|---------|------|------------|------------|----------|-------------|
| 557337 | 1 | 1,1 | 1,7 | M5 x 35 | 114 |
| 557935 | 2 | 1,6 | 3,0 | M6 x 50 | 450 |
| 557338 | 3 | 2,5 | 4,0 | M8 x 58 | 560 |
| 557339 | 4 | 3,5 | 8,0 | M10 x 76 | 1250 |

Também disponível no modelo „AÇO inoxidável“ (nº 68300NIJ)!

Nº 68300E

Grampos horizontais plus com pega azul



| Nº enc. | Tam. | F1 [kN] | F2 [kN] | Ponteira | Peso [g] |
|---------|------|------------|------------|----------|-------------|
| 557668 | 1 | 1,1 | 1,7 | M5 x 35 | 114 |
| 557937 | 2 | 1,6 | 3,0 | M6 x 50 | 450 |
| 557669 | 3 | 2,5 | 4,0 | M8 x 58 | 560 |
| 557670 | 4 | 3,5 | 8,0 | M10 x 76 | 1250 |

Também disponível no modelo „AÇO inoxidável“ (nº 68300NIE)!

Nº 68300G

Grampos horizontais plus com pega verde



| Nº enc. | Tam. | F1 [kN] | F2 [kN] | Ponteira | Peso [g] |
|---------|------|------------|------------|----------|-------------|
| 557498 | 1 | 1,1 | 1,7 | M5 x 35 | 114 |
| 557936 | 2 | 1,6 | 3,0 | M6 x 50 | 450 |
| 557499 | 3 | 2,5 | 4,0 | M8 x 58 | 560 |
| 557500 | 4 | 3,5 | 8,0 | M10 x 76 | 1250 |

Também disponível no modelo „AÇO inoxidável“ (nº 68300NIG)!

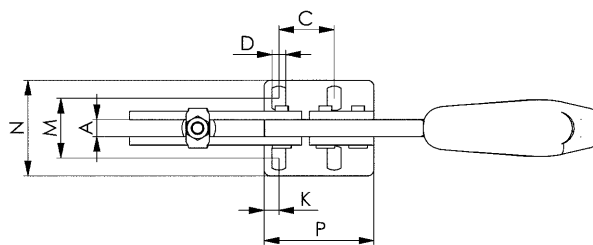
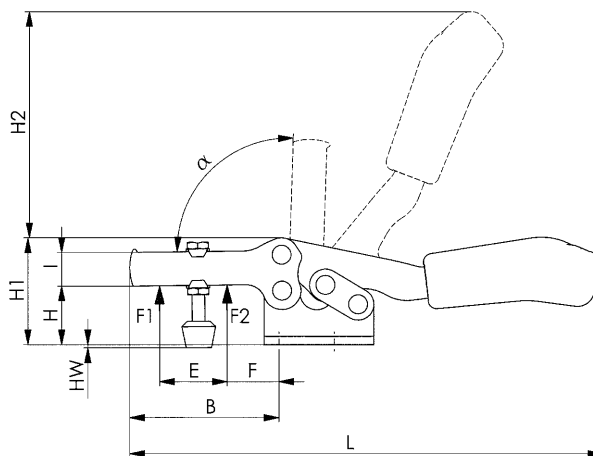
Nº 68300T

Grampos horizontais plus com pega preta



| Nº enc. | Tam. | F1 [kN] | F2 [kN] | Ponteira | Peso [g] |
|---------|------|------------|------------|----------|-------------|
| 557997 | 1 | 1,1 | 1,7 | M5 x 35 | 114 |
| 557998 | 2 | 1,6 | 3,0 | M6 x 50 | 450 |
| 557999 | 3 | 2,5 | 4,0 | M8 x 58 | 560 |
| 558000 | 4 | 3,5 | 8,0 | M10 x 76 | 1250 |

Também disponível no modelo „AÇO inoxidável“ (nº 68300NIT)!



Recomendações



Nº 68301,
Página 148



Nº 6830S,
Página 72



Nº 6800,
Página 12

Tabela de medidas:

| Tam. | A | B | C | D | E | F | H | H1 | H2 | HW mín. | HW máx. | I | K | L | M | N | P | α |
|------|----|-----|------|-----|----|------|------|----|-----|---------|---------|----|------|-----|-------------|------|------|----------|
| 1 | 5 | 46 | 13,5 | 4,3 | 20 | 16,5 | 19,0 | 35 | 46 | 0 | 10,0 | 12 | 6,0 | 126 | 15,0 - 19,5 | 27,5 | 34,0 | 90° |
| 2 | 8 | 71 | 26,0 | 6,5 | 39 | 14,0 | 28,0 | 51 | 108 | -1 | 12,0 | 16 | 7,0 | 224 | 23,5 - 34,0 | 46,0 | 52,0 | 90° |
| 3 | 8 | 78 | 26,0 | 6,5 | 43 | 22,0 | 33,5 | 58 | 112 | -1 | 13,0 | 18 | 6,5 | 242 | 25,5 - 36,0 | 47,0 | 52,5 | 90° |
| 4 | 10 | 120 | 41,5 | 8,6 | 69 | 23,0 | 41,0 | 77 | 135 | -2 | 16,5 | 24 | 10,5 | 329 | 34,5 - 45,0 | 60,0 | 76,0 | 90° |

Nº 6832

Grampos horizontais com pega vermelha

com braço de suporte aberto e base vertical.

Galvanizado e passivado. Rebites em aço inoxidável que nos tamanhos 2 a 5 estão montados em buchas cementadas.

Articulações lubrificadas.

Cabo ergonômico, resistente a óleos com grande área de apoio e componente macio. Proteção contra perda da ponteira na extremidade do braço de aperto.

Completo com ponteira temperada e galvanizada nº 6890.



| Nº enc. | Tam. | F1 [kN] | F2 [kN] | Ponteira | Peso [g] |
|---------|------|------------|------------|----------|-------------|
| 93203 | 0 | 0,25 | 0,4 | M4x25 | 35 |
| 93211 | 1 | 0,8 | 1,1 | M5x30 | 105 |
| 93229 | 2 | 1,0 | 1,2 | M6x35 | 185 |
| 93237 | 3 | 1,8 | 2,5 | M8x45 | 320 |
| 93245 | 4 | 2,0 | 3,0 | M8x65 | 700 |
| 93252 | 5 | 3,0 | 5,0 | M8x65 | 1080 |

Também disponível na versão Preto mate (nº 6832B) !

Nº 6832Y

Grampos horizontais com pega amarela



| Nº enc. | Tam. | F1 [kN] | F2 [kN] | Ponteira | Peso [g] |
|---------|------|------------|------------|----------|-------------|
| 557097 | 0 | 0,25 | 0,4 | M4x25 | 35 |
| 557098 | 1 | 0,8 | 1,1 | M5x30 | 105 |
| 557099 | 2 | 1,0 | 1,2 | M6x35 | 185 |
| 557100 | 3 | 1,8 | 2,5 | M8x45 | 320 |
| 557101 | 4 | 2,0 | 3,0 | M8x65 | 700 |
| 557102 | 5 | 3,0 | 5,0 | M8x65 | 1080 |

Nº 6832J

Grampos horizontais com pega cor de laranja



| Nº enc. | Tam. | F1 [kN] | F2 [kN] | Ponteira | Peso [g] |
|---------|------|------------|------------|----------|-------------|
| 557340 | 0 | 0,25 | 0,4 | M4x25 | 35 |
| 557341 | 1 | 0,8 | 1,1 | M5x30 | 105 |
| 557342 | 2 | 1,0 | 1,2 | M6x35 | 185 |
| 557343 | 3 | 1,8 | 2,5 | M8x45 | 320 |
| 557344 | 4 | 2,0 | 3,0 | M8x65 | 700 |
| 557345 | 5 | 3,0 | 5,0 | M8x65 | 1080 |

Nº 6832E

Grampos horizontais com pega azul



| Nº enc. | Tam. | F1 [kN] | F2 [kN] | Ponteira | Peso [g] |
|---------|------|------------|------------|----------|-------------|
| 557671 | 0 | 0,25 | 0,4 | M4x25 | 35 |
| 557672 | 1 | 0,8 | 1,1 | M5x30 | 105 |
| 557673 | 2 | 1,0 | 1,2 | M6x35 | 185 |
| 557674 | 3 | 1,8 | 2,5 | M8x45 | 320 |
| 557675 | 4 | 2,0 | 3,0 | M8x65 | 700 |
| 557676 | 5 | 3,0 | 5,0 | M8x65 | 1080 |

Nº 6832G

Grampos horizontais com pega verde



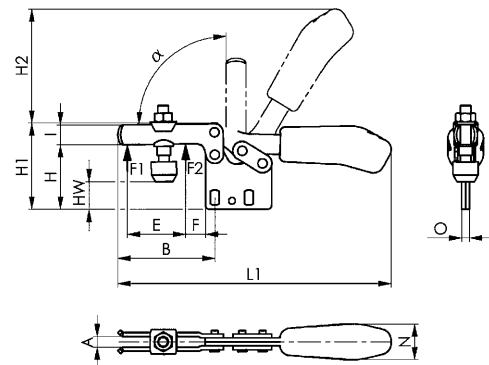
| Nº enc. | Tam. | F1 [kN] | F2 [kN] | Ponteira | Peso [g] |
|---------|------|---------|---------|----------|----------|
| 557501 | 0 | 0,25 | 0,4 | M4x25 | 35 |
| 557502 | 1 | 0,8 | 1,1 | M5x30 | 105 |
| 557503 | 2 | 1,0 | 1,2 | M6x35 | 185 |
| 557504 | 3 | 1,8 | 2,5 | M8x45 | 320 |
| 557505 | 4 | 2,0 | 3,0 | M8x65 | 700 |
| 557506 | 5 | 3,0 | 5,0 | M8x65 | 1080 |

Nº 6832T

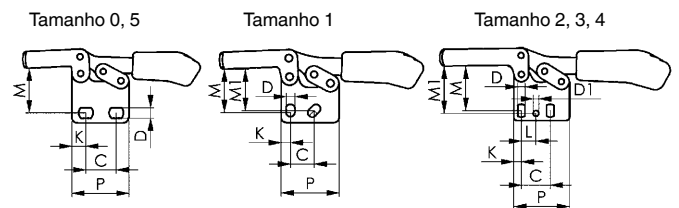
Grampos horizontais com pega preta



| Nº enc. | Tam. | F1 [kN] | F2 [kN] | Ponteira | Peso [g] |
|---------|------|---------|---------|----------|----------|
| 558010 | 0 | 0,25 | 0,4 | M4x25 | 35 |
| 558011 | 1 | 0,8 | 1,1 | M5x30 | 105 |
| 558012 | 2 | 1,0 | 1,2 | M6x35 | 185 |
| 558013 | 3 | 1,8 | 2,5 | M8x45 | 320 |
| 558014 | 4 | 2,0 | 3,0 | M8x65 | 700 |
| 558015 | 5 | 3,0 | 5,0 | M8x65 | 1080 |



CAD



Recomendações



Nº 6892,
Página 152



Nº 6802,
Página 14



Nº 6832S,
Página 74

Tabela de medidas:

| Tam. | A | B | C | D | D1 | E | F | H | H1 | H2 | HW mín. | HW máx. | I | K | L | L1 | M | M1 | N | O | P | α |
|------|----|-----|-----------|-----|-----|------|----|------|------|-----|---------|---------|------|------|------|-----|-----------|------|----|----|------|-----|
| 0 | 4 | 28 | 11,5-15,5 | 4,6 | - | 9,0 | 5 | 24,5 | 33,0 | 34 | 4,7 | 10,7 | 7,5 | 6,3 | - | 79 | 20,0 | - | 12 | 3 | 25,5 | 90° |
| 1 | 5 | 42 | 13,0-14,5 | 5,2 | - | 18,5 | 8 | 31,5 | 43,0 | 49 | 8,0 | 15,0 | 10,0 | 5,5 | - | 120 | 23,5-25,5 | 24,5 | 18 | 5 | 34,0 | 90° |
| 2 | 6 | 64 | 26,0 | 5,6 | 5,6 | 32,0 | 16 | 40,0 | 61,0 | 68 | 15,0 | 22,0 | 13,2 | 6,0 | 12,7 | 164 | 29,5-34,0 | 34,0 | 21 | 5 | 38,0 | 90° |
| 3 | 8 | 73 | 25,7 | 6,5 | 5,1 | 38,5 | 14 | 49,0 | 65,0 | 86 | 14,5 | 26,0 | 15,0 | 7,0 | 13,0 | 206 | 37,5-42,5 | 42,0 | 27 | 6 | 50,0 | 90° |
| 4 | 10 | 113 | 41,0 | 8,5 | 8,5 | 63,0 | 27 | 66,5 | 97,0 | 115 | 17,5 | 46,0 | 20,0 | 8,0 | 20,5 | 287 | 52,0-59,0 | 59,0 | 34 | 8 | 57,0 | 90° |
| 5 | 10 | 123 | 41,5 | 8,5 | - | 78,0 | 16 | 65,0 | 92,5 | 128 | 21,5 | 45,0 | 25,0 | 12,5 | - | 321 | 57,0 | - | 36 | 10 | 77,0 | 90° |

Nº 6833

Grampos horizontais com pega vermelha com braço de suporte aberto e base angular.

Galvanizado e passivado. Rebites em aço inoxidável que nos tamanhos 2 e 3 estão montados em buchas cementadas.

Articulações lubrificadas.

Cabo ergonômico, resistente a óleos com grande área de apoio e componente macio. Proteção contra perda da ponteira na extremidade do braço de aperto.

Completo com ponteira temperada e galvanizada nº 6890.



| Nº enc. | Tam. | F1 [kN] | F2 [kN] | Ponteira | Peso [g] |
|---------|------|------------|------------|----------|-------------|
| 93179 | 1 | 0,8 | 1,1 | M5x30 | 170 |
| 93328 | 2 | 1,0 | 1,2 | M6x35 | 245 |
| 93336 | 3 | 1,8 | 2,5 | M8x45 | 390 |
| 93542 | 4 | 2,0 | 3,0 | M8x65 | 730 |

Nº 6833Y

Grampos horizontais com pega amarela



| Nº enc. | Tam. | F1 [kN] | F2 [kN] | Ponteira | Peso [g] |
|---------|------|------------|------------|----------|-------------|
| 557118 | 1 | 0,8 | 1,1 | M5x30 | 170 |
| 557119 | 2 | 1,0 | 1,2 | M6x35 | 245 |
| 557120 | 3 | 1,8 | 2,5 | M8x45 | 390 |
| 557121 | 4 | 2,0 | 3,0 | M8x65 | 730 |

Nº 6833J

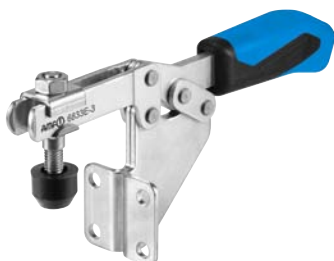
Grampos horizontais com pega cor de laranja



| Nº enc. | Tam. | F1 [kN] | F2 [kN] | Ponteira | Peso [g] |
|---------|------|------------|------------|----------|-------------|
| 557350 | 1 | 0,8 | 1,1 | M5x30 | 170 |
| 557351 | 2 | 1,0 | 1,2 | M6x35 | 245 |
| 557352 | 3 | 1,8 | 2,5 | M8x45 | 390 |
| 557353 | 4 | 2,0 | 3,0 | M8x65 | 730 |

Nº 6833E

Grampos horizontais com pega azul



| Nº enc. | Tam. | F1 [kN] | F2 [kN] | Ponteira | Peso [g] |
|---------|------|------------|------------|----------|-------------|
| 557682 | 1 | 0,8 | 1,1 | M5x30 | 170 |
| 557683 | 2 | 1,0 | 1,2 | M6x35 | 245 |
| 557684 | 3 | 1,8 | 2,5 | M8x45 | 390 |
| 557685 | 4 | 2,0 | 3,0 | M8x65 | 730 |

Nº 6833G

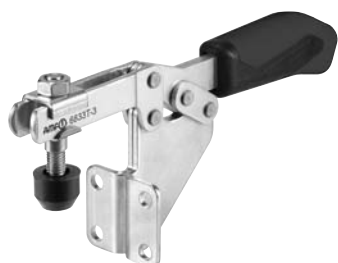
Grampos horizontais com pega verde



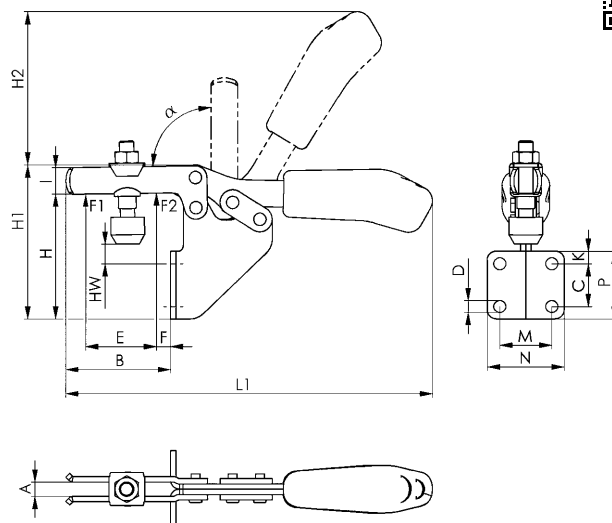
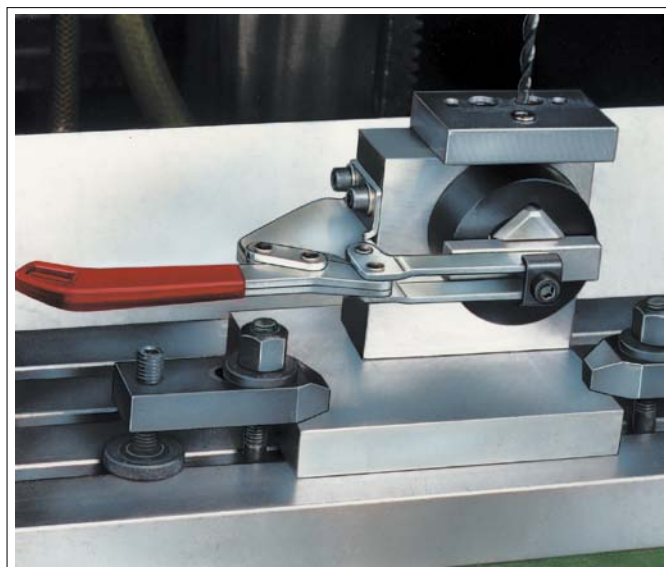
| Nº enc. | Tam. | F1 [kN] | F2 [kN] | Ponteira | Peso [g] |
|---------|------|---------|---------|----------|----------|
| 557511 | 1 | 0,8 | 1,1 | M5x30 | 170 |
| 557512 | 2 | 1,0 | 1,2 | M6x35 | 245 |
| 557513 | 3 | 1,8 | 2,5 | M8x45 | 390 |
| 557514 | 4 | 2,0 | 3,0 | M8x65 | 730 |

Nº 6833T

Grampos horizontais com pega preta



| Nº enc. | Tam. | F1 [kN] | F2 [kN] | Ponteira | Peso [g] |
|---------|------|---------|---------|----------|----------|
| 558021 | 1 | 0,8 | 1,1 | M5x30 | 170 |
| 558022 | 2 | 1,0 | 1,2 | M6x35 | 245 |
| 558023 | 3 | 1,8 | 2,5 | M8x45 | 390 |
| 558024 | 4 | 2,0 | 3,0 | M8x65 | 730 |



CAD

Recomendações



Nº 6896,
Página 153



Nº 6895,
Página 154



Nº 6830,
Página 30

Tabela de medidas:

| Tam. | A | B | C | D | E | F | H | H1 | H2 | HW mín. | HW máx. | I | K | L1 | M | N | P | α |
|------|------|----|------|-----|------|------|-----|-------|-----|---------|---------|------|----|-----|------|------|----|----------|
| 1 | 5,0 | 32 | 13,5 | 5,2 | 18,5 | 4,0 | 57 | 68,0 | 49 | 14 | 20,0 | 10,0 | 8 | 120 | 19,0 | 31,0 | 28 | 90° |
| 2 | 6,2 | 52 | 20,0 | 5,6 | 32,0 | 10,5 | 73 | 94,0 | 68 | 22 | 29,5 | 13,2 | 6 | 162 | 25,5 | 37,0 | 32 | 90° |
| 3 | 8,0 | 59 | 24,0 | 6,8 | 37,0 | 6,5 | 70 | 86,5 | 86 | 5 | 16,0 | 15,0 | 7 | 206 | 28,5 | 42,5 | 38 | 90° |
| 4 | 10,0 | 93 | 32,0 | 8,5 | 63,0 | 15,0 | 102 | 133,0 | 120 | 11 | 40,0 | 20,0 | 40 | 282 | 32,0 | 52,0 | 82 | 90° |

Nº 6834

Grampos horizontais com pega vermelha

com braço de suporte maciço e base horizontal.

Galvanizado e passivado. Rebites de aço inoxidável montados em buchas cementadas. Articulações lubrificadas. Cabo ergonômico, resistente a óleos com grande área de apoio e componente macio.

Completo com ponteira temperada e galvanizada nº 6885 e buchas para soldagem.



| Nº enc. | Tam. | F1 [kN] | F2 [kN] | Ponteira | Peso [g] |
|---------|------|------------|------------|----------|-------------|
| 93427 | 2 | 1,0 | 1,2 | M 6x35 | 185 |
| 93435 | 3 | 1,8 | 2,5 | M 8x45 | 320 |
| 93443 | 4 | 2,0 | 3,0 | M 8x65 | 700 |
| 93450 | 5 | 3,0 | 5,0 | M12x80 | 1080 |

Observação:

Para monitoramento com sensor correspondente ao tamanho 3, ver nº 6897S.

Nº 6834Y

Grampos horizontais com pega amarela



| Nº enc. | Tam. | F1 [kN] | F2 [kN] | Ponteira | Peso [g] |
|---------|------|------------|------------|----------|-------------|
| 557106 | 2 | 1,0 | 1,2 | M 6x35 | 185 |
| 557108 | 3 | 1,8 | 2,5 | M 8x45 | 320 |
| 557109 | 4 | 2,0 | 3,0 | M 8x65 | 700 |
| 557110 | 5 | 3,0 | 5,0 | M12x80 | 1080 |

Nº 6834J

Grampos horizontais com pega cor de laranja



| Nº enc. | Tam. | F1 [kN] | F2 [kN] | Ponteira | Peso [g] |
|---------|------|------------|------------|----------|-------------|
| 557346 | 2 | 1,0 | 1,2 | M 6x35 | 185 |
| 557347 | 3 | 1,8 | 2,5 | M 8x45 | 320 |
| 557348 | 4 | 2,0 | 3,0 | M 8x65 | 700 |
| 557349 | 5 | 3,0 | 5,0 | M12x80 | 1080 |

Nº 6834E

Grampos horizontais com pega azul



| Nº enc. | Tam. | F1 [kN] | F2 [kN] | Ponteira | Peso [g] |
|---------|------|------------|------------|----------|-------------|
| 557678 | 2 | 1,0 | 1,2 | M 6x35 | 185 |
| 557679 | 3 | 1,8 | 2,5 | M 8x45 | 320 |
| 557680 | 4 | 2,0 | 3,0 | M 8x65 | 700 |
| 557681 | 5 | 3,0 | 5,0 | M12x80 | 1080 |

Nº 6834G

Grampos horizontais com pega verde



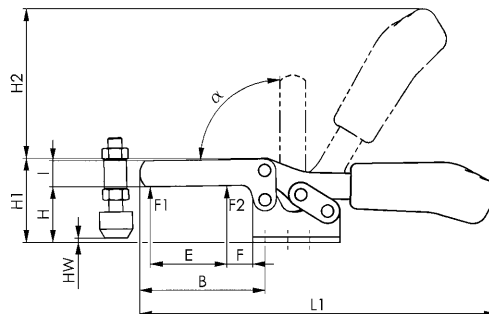
| Nº enc. | Tam. | F1 [kN] | F2 [kN] | Ponteira | Peso [g] |
|---------|------|---------|---------|----------|----------|
| 557507 | 2 | 1,0 | 1,2 | M 6x35 | 185 |
| 557508 | 3 | 1,8 | 2,5 | M 8x45 | 320 |
| 557509 | 4 | 2,0 | 3,0 | M 8x65 | 700 |
| 557510 | 5 | 3,0 | 5,0 | M12x80 | 1080 |

Nº 6834T

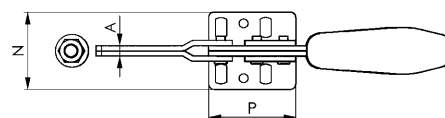
Grampos horizontais com pega preta



| Nº enc. | Tam. | F1 [kN] | F2 [kN] | Ponteira | Peso [g] |
|---------|------|---------|---------|----------|----------|
| 558017 | 2 | 1,0 | 1,2 | M 6x35 | 185 |
| 558018 | 3 | 1,8 | 2,5 | M 8x45 | 320 |
| 558019 | 4 | 2,0 | 3,0 | M 8x65 | 700 |
| 558020 | 5 | 3,0 | 5,0 | M12x80 | 1080 |

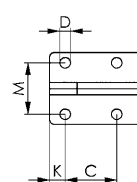
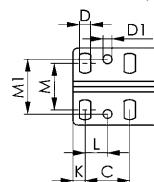


CAD



Tamanho 2, 3, 4

Tamanho 5



Recomendações



Nº 6886,
Página 151



Nº 6804,
Página 18



Nº 6834S,
Página 76

Tabela de medidas:

| Tam. | A | B | C | D | D1 | E | F | H | H1 | H2 | HW mín. | HW máx. | I | K | L | L1 | M | M1 | N | P | α |
|------|----|-----|------|-----|-----|----|------|----|------|-----|---------|---------|----|------|------|-----|-----------|------|------|----|-----|
| 2 | 5 | 63 | 26,0 | 5,6 | 5,6 | 35 | 16,0 | 24 | 45,0 | 66 | -2,0 | 7,5 | 13 | 6,0 | 12,7 | 161 | 19,5-29,5 | 28,5 | 42 | 38 | 90° |
| 3 | 6 | 72 | 26,0 | 6,5 | 5,1 | 44 | 15,0 | 32 | 48,5 | 86 | -3,5 | 11,0 | 15 | 7,0 | 13,0 | 205 | 22,0-31,8 | 32,0 | 45,5 | 50 | 90° |
| 4 | 8 | 111 | 41,0 | 8,5 | 8,5 | 66 | 26,0 | 45 | 75,0 | 114 | -6,0 | 22,0 | 20 | 8,0 | 20,5 | 280 | 29,0-43,0 | 43,0 | 58 | 57 | 90° |
| 5 | 10 | 121 | 41,5 | 8,5 | - | 78 | 17,5 | 46 | 73,0 | 128 | -13,0 | 12,5 | 25 | 12,5 | - | 320 | 41,5 | - | 58 | 77 | 90° |

Nº 6837M

Grampo horizontal

para alça removível.

Para evitar interferências na aplicação, a alça pode ser removida neste fixador horizontal, após a abertura ou fechamento.

Com braço de suporte aberto e base horizontal. Galvanizado e passivado. Rebites em aço inoxidável. Os pontos de mancal estão lubrificados.

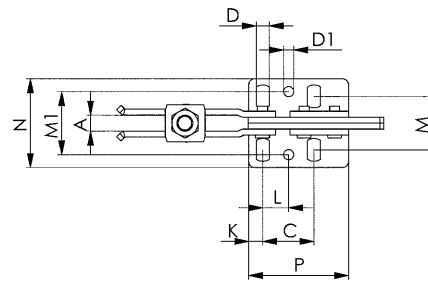
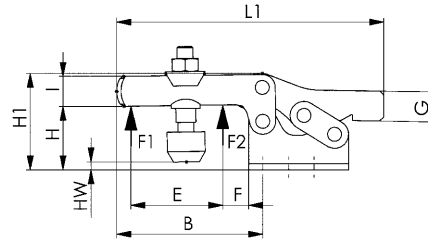
A pega 6837H não está incluída no conteúdo fornecido e deve ser adquirida separadamente.

Completo com ponteira temperadas e galvanizadas nº 6890.



CAD

| Nº enc. | Tam. | F1 [kN] | F2 [kN] | Ponteira | Peso [g] |
|---------|------|---------|---------|----------|----------|
| 93948 | 2 | 1,0 | 1,2 | M6 x 35 | 160 |
| 94201 | 3 | 1,8 | 2,5 | M8 x 45 | 269 |
| 94268 | 4 | 2,0 | 3,0 | M8 x 65 | 608 |



Recomendações



Nº 6830S,
Página 72



Nº 6896,
Página 153



Nº 6895,
Página 154

Tabela de medidas:

| Nº enc. | Tam. | A | B | C | D | D1 | E | F | G | H | H1 | HW mín. | HW máx. | I | K | L | L1 | M | M1 | N | P | α |
|---------|------|----|-----|------|-----|-----|----|----|----|----|------|---------|---------|------|---|------|-----|-------------|------|------|----|-----|
| 93948 | 2 | 6 | 64 | 26,0 | 5,6 | 5,6 | 32 | 16 | 12 | 24 | 45,0 | -1,5 | 5 | 13,2 | 6 | 12,7 | 113 | 19,5 - 29,5 | 28,5 | 42,0 | 38 | 90° |
| 94201 | 3 | 8 | 73 | 25,7 | 6,5 | 5,1 | 38 | 14 | 15 | 32 | 48,5 | -2,0 | 9 | 15,0 | 7 | 13,0 | 134 | 22,0 - 31,8 | 31,6 | 45,5 | 50 | 90° |
| 94268 | 4 | 10 | 113 | 41,5 | 8,5 | 8,5 | 63 | 27 | 15 | 45 | 75,0 | -4,0 | 24 | 20,0 | 8 | 20,5 | 191 | 29,0 - 43,0 | 43,0 | 58,0 | 57 | 90° |

Nº 6837H

Pega vermelha, removível

para fixador horizontal nº 6837M.



| Nº enc. | Tam. | H | L | N | Peso [g] |
|---------|------|----|-------|------|----------|
| 94144 | 2 | 26 | 93,0 | 21,0 | 70 |
| 94284 | 3 | 35 | 118,5 | 27,0 | 122 |
| 94292 | 4 | 42 | 134,5 | 34,5 | 195 |

Nº 6837HY

Pega amarela, removível



| Nº enc. | Tam. | H | L | N | Peso [g] |
|---------|------|----|-------|------|----------|
| 557125 | 2 | 26 | 93,0 | 21,0 | 70 |
| 557126 | 3 | 35 | 118,5 | 27,0 | 122 |
| 557127 | 4 | 42 | 134,5 | 34,5 | 195 |

Nº 6837HJ

Pega cor de laranja, removível



| Nº enc. | Tam. | H | L | N | Peso [g] |
|---------|------|----|-------|------|----------|
| 557357 | 2 | 26 | 93,0 | 21,0 | 70 |
| 557358 | 3 | 35 | 118,5 | 27,0 | 122 |
| 557359 | 4 | 42 | 134,5 | 34,5 | 195 |

Nº 6837HE

Pega azul, removível



| Nº enc. | Tam. | H | L | N | Peso [g] |
|---------|------|----|-------|------|----------|
| 557686 | 2 | 26 | 93,0 | 21,0 | 70 |
| 557687 | 3 | 35 | 118,5 | 27,0 | 122 |
| 557688 | 4 | 42 | 134,5 | 34,5 | 195 |

Nº 6837HG

Pega verde, removível



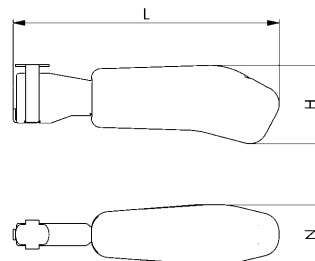
| Nº enc. | Tam. | H | L | N | Peso [g] |
|---------|------|----|-------|------|----------|
| 557525 | 2 | 26 | 93,0 | 21,0 | 70 |
| 557526 | 3 | 35 | 118,5 | 27,0 | 122 |
| 557527 | 4 | 42 | 134,5 | 34,5 | 195 |

Nº 6837HT

Pega preta, removível



| Nº enc. | Tam. | H | L | N | Peso [g] |
|---------|------|----|-------|------|----------|
| 558025 | 2 | 26 | 93,0 | 21,0 | 70 |
| 558026 | 3 | 35 | 118,5 | 27,0 | 122 |
| 558027 | 4 | 42 | 134,5 | 34,5 | 195 |



CAD

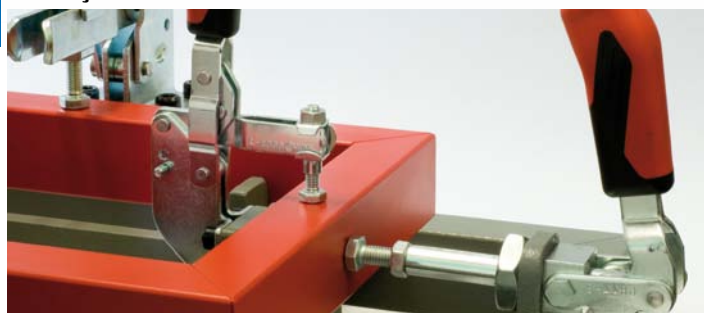
POSICIONAR E FIXAR NUMA SÓ OPERAÇÃO

As vantagens em síntese:

- > Posicionar e fixar numa só operação
- > Estrutura sólida e estável
- > Fácil retirada da peça graças ao braço de fixação totalmente retraído
- > Qualidade máxima, em conformidade com a norma de qualidade AMF

Ao soldar dispositivos, o posicionamento exato e a fixação segura de cada componente é extremamente importante. Na prática, isto é garantido através da utilização simultânea de grampos tipo torpedo, em combinação com grampos verticais, ou através de dispendiosas estruturas de fabricação própria. O grampo combinado AMF realiza ambas as tarefas numa só operação, dispensando assim a utilização de diferentes grampos rápidos. A guia de corrediça do grampo combinado converte o movimento do braço da alavanca num movimento de fixação horizontal e vertical, através do qual a peça é simultaneamente posicionada e fixada. Comprove você mesmo o potencial de economia do novo grampo combinado AMF!

FIXAÇÃO ANTERIOR:



FIXAÇÃO COM O GRAMPO COMBINADO AMF:



Nº 6860

Grampo combinado com pega vermelha

Revestido de zinco e passivado.
Rebites em aço inoxidável, montados em buchas cementadas.
Pontos de apoio lubrificados. Cabo ergonómico, resistente a óleo com grande área de apoio e componentes confortáveis.



| Nº enc. | Tam. | F1 [kN] | F2 [kN] | Peso [g] |
|---------|------|---------|---------|----------|
| 93831 | 1 | 1,0 | 1,0 | 340 |
| 93880 | 2 | 2,0 | 2,0 | 700 |
| 93864 | 3 | 3,0 | 3,0 | 1620 |

Nº 6860Y

Grampo combinado com pega amarela



| Nº enc. | Tam. | F1 [kN] | F2 [kN] | Peso [g] |
|---------|------|---------|---------|----------|
| 557143 | 1 | 1,0 | 1,0 | 340 |
| 557144 | 2 | 2,0 | 2,0 | 700 |
| 557145 | 3 | 3,0 | 3,0 | 1620 |

Nº 6860J

Grampo combinado com pega cor de laranja



| Nº enc. | Tam. | F1 [kN] | F2 [kN] | Peso [g] |
|---------|------|---------|---------|----------|
| 557360 | 1 | 1,0 | 1,0 | 340 |
| 557361 | 2 | 2,0 | 2,0 | 700 |
| 557362 | 3 | 3,0 | 3,0 | 1620 |

Nº 6860E

Grampo combinado com pega azul



| Nº enc. | Tam. | F1 [kN] | F2 [kN] | Peso [g] |
|---------|------|------------|------------|-------------|
| 557689 | 1 | 1,0 | 1,0 | 340 |
| 557690 | 2 | 2,0 | 2,0 | 700 |
| 557691 | 3 | 3,0 | 3,0 | 1620 |

Nº 6860G

Grampo combinado com pega verde



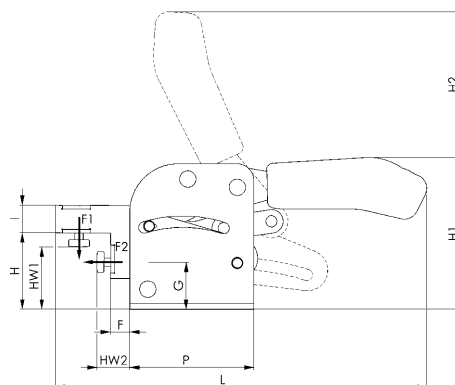
| Nº enc. | Tam. | F1 [kN] | F2 [kN] | Peso [g] |
|---------|------|------------|------------|-------------|
| 557528 | 1 | 1,0 | 1,0 | 340 |
| 557529 | 2 | 2,0 | 2,0 | 700 |
| 557530 | 3 | 3,0 | 3,0 | 1620 |

Nº 6860T

Grampo combinado com pega preta



| Nº enc. | Tam. | F1 [kN] | F2 [kN] | Peso [g] |
|---------|------|------------|------------|-------------|
| 558028 | 1 | 1,0 | 1,0 | 340 |
| 558029 | 2 | 2,0 | 2,0 | 700 |
| 558030 | 3 | 3,0 | 3,0 | 1620 |



Recomendações



Nº 6841,
Página 44

Nº 6830,
Página 30

Nº 6860P,
Página 122

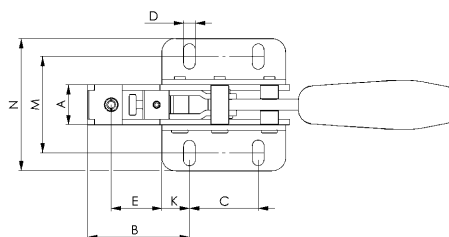


Tabela de medidas:

| Tam. | A | B | C | D | E | F | G | H | H1 | H2 | HW1 mín. | HW1 máx. | HW2 mín. | HW2 máx. | I | K | L | M | N | P |
|------|------|----|----|-----|----|------|----|------|-----|-----|----------|----------|----------|----------|----|------|-----|-----------|----|----|
| 1 | 17,0 | 33 | 40 | 5,5 | 15 | 0,5 | 22 | 36,0 | 74 | 62 | 25 | 32 | 5 | 10 | 12 | 7,5 | 150 | 34,5-39,5 | 53 | 55 |
| 2 | 19,5 | 56 | 50 | 6,5 | 32 | 9,0 | 28 | 46,0 | 94 | 87 | 30 | 40 | 14 | 24 | 16 | 12,5 | 219 | 48,5-61,5 | 75 | 75 |
| 3 | 29,0 | 74 | 50 | 8,5 | 37 | 14,0 | 34 | 55,5 | 110 | 106 | 40 | 50 | 20 | 30 | 20 | 20,0 | 270 | 60,0-80,0 | 96 | 90 |

Nº 6841

Grampos tipo torpedo com pega vermelha

com base angular pequena. Puxa-empurra.

(Biela e alavanca com movimento no mesmo sentido). Guia da biela longa com rosca de fixação e porca. Galvanizado e passivado. Rebites em aço inoxidável que com os tamanhos 2 e 3 estão montados em buchas cementadas. Alavanca e biela em aço temperado. Articulações lubrificadas.

Alavanca rotativa em qualquer ângulo em relação à base. Cabo ergonômico, resistente a óleos com grande área de apoio e componente macio.

Completo com ponteira temperada e galvanizada nº 6880.



| Nº enc. | Tam. | F1 [kN] | F2 [kN] | Ponteira | Peso [g] |
|---------|-------|------------|------------|----------|-------------|
| 94094 | 0 | 0,8 | 0,8 | M 4x20 | 65 |
| 94110 | 1 | 1,0 | 1,0 | M 4x20 | 125 |
| 94128 | 2 | 2,0 | 2,0 | M 6x25 | 245 |
| 94136 | 3 | 2,5 | 2,5 | M 8x35 | 445 |
| 94151 | 5 | 4,5 | 4,5 | M12x50 | 880 |
| 94367 | 5-M27 | 4,5 | 4,5 | M12x50 | 900 |

Disponível também nas versões „AÇO inoxidável“ (nº 6841NI) e Preto mate (nº 6841B) !

Nº 6841Y

Grampos tipo torpedo com pega amarela



| Nº enc. | Tam. | F1 [kN] | F2 [kN] | Ponteira | Peso [g] |
|---------|-------|------------|------------|----------|-------------|
| 557147 | 0 | 0,8 | 0,8 | M 4x20 | 65 |
| 557148 | 1 | 1,0 | 1,0 | M 4x20 | 125 |
| 557149 | 2 | 2,0 | 2,0 | M 6x25 | 245 |
| 557150 | 3 | 2,5 | 2,5 | M 8x35 | 445 |
| 557151 | 5 | 4,5 | 4,5 | M12x50 | 880 |
| 557152 | 5-M27 | 4,5 | 4,5 | M12x50 | 900 |

Também disponível no modelo „AÇO inoxidável“ (nº 6841NIY)!

Nº 6841J

Grampos tipo torpedo com pega cor de laranja



| Nº enc. | Tam. | F1 [kN] | F2 [kN] | Ponteira | Peso [g] |
|---------|-------|------------|------------|----------|-------------|
| 557373 | 0 | 0,8 | 0,8 | M 4x20 | 65 |
| 557374 | 1 | 1,0 | 1,0 | M 4x20 | 125 |
| 557375 | 2 | 2,0 | 2,0 | M 6x25 | 245 |
| 557376 | 3 | 2,5 | 2,5 | M 8x35 | 445 |
| 557377 | 5 | 4,5 | 4,5 | M12x50 | 880 |
| 557378 | 5-M27 | 4,5 | 4,5 | M12x50 | 900 |

Também disponível no modelo „AÇO inoxidável“ (nº 6841NIJ)!

Nº 6841E

Grampos tipo torpedo com pega azul



| Nº enc. | Tam. | F1 [kN] | F2 [kN] | Ponteira | Peso [g] |
|---------|-------|------------|------------|----------|-------------|
| 557692 | 0 | 0,8 | 0,8 | M 4x20 | 65 |
| 557693 | 1 | 1,0 | 1,0 | M 4x20 | 125 |
| 557694 | 2 | 2,0 | 2,0 | M 6x25 | 245 |
| 557695 | 3 | 2,5 | 2,5 | M 8x35 | 445 |
| 557696 | 5 | 4,5 | 4,5 | M12x50 | 880 |
| 557697 | 5-M27 | 4,5 | 4,5 | M12x50 | 900 |

Também disponível no modelo „AÇO inoxidável“ (nº 6841NIE)!

Nº 6841G

Grampos tipo torpedo com pega verde



| Nº enc. | Tam. | F1 [kN] | F2 [kN] | Ponteira | Peso [g] |
|---------|-------|---------|---------|----------|----------|
| 557531 | 0 | 0,8 | 0,8 | M 4x20 | 65 |
| 557532 | 1 | 1,0 | 1,0 | M 4x20 | 125 |
| 557533 | 2 | 2,0 | 2,0 | M 6x25 | 245 |
| 557534 | 3 | 2,5 | 2,5 | M 8x35 | 445 |
| 557535 | 5 | 4,5 | 4,5 | M12x50 | 880 |
| 557536 | 5-M27 | 4,5 | 4,5 | M12x50 | 900 |

Também disponível no modelo „AÇO inoxidável“ (nº 6841NIG)!

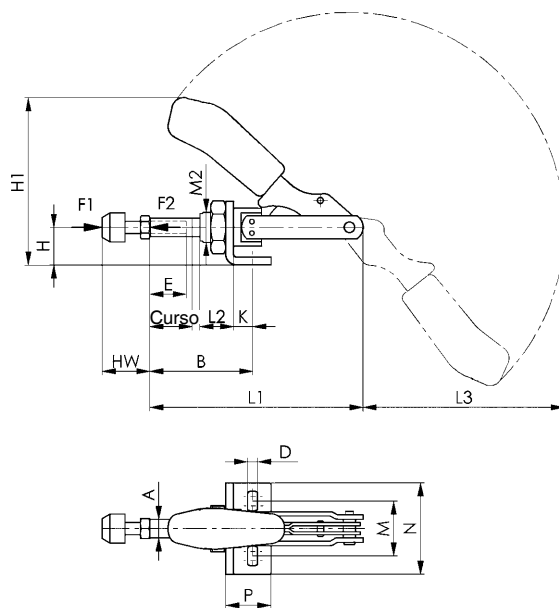
Nº 6841T

Grampos tipo torpedo com pega preta



| Nº enc. | Tam. | F1 [kN] | F2 [kN] | Ponteira | Peso [g] |
|---------|-------|---------|---------|----------|----------|
| 558031 | 0 | 0,8 | 0,8 | M 4x20 | 65 |
| 558032 | 1 | 1,0 | 1,0 | M 4x20 | 125 |
| 558033 | 2 | 2,0 | 2,0 | M 6x25 | 245 |
| 558034 | 3 | 2,5 | 2,5 | M 8x35 | 445 |
| 558035 | 5 | 4,5 | 4,5 | M12x50 | 880 |
| 558036 | 5-M27 | 4,5 | 4,5 | M12x50 | 900 |

Também disponível no modelo „AÇO inoxidável“ (nº 6841NIT)!



CAD

Recomendações



Nº 6844,
Página 48



Nº 6845,
Página 50



Nº 6842,
Página 52

Tabela de medidas:

| Tam. | A | B mín. | B máx. | D | E | H | H1 | Curso | HW mín. | HW máx. | K | L1 | L2 | L3 | M | M2 | N | P |
|-------|------|--------|--------|-----|----|----|-------|-------|---------|---------|------|-------|----|-------|-----------|---------|----|----|
| 0 | 6,5 | 17,0 | 33,0 | 4,5 | 13 | 12 | 49,3 | 16 | 12 | 20 | 6,5 | 66,5 | 10 | 54,0 | 16,0 | M10x1,0 | 25 | 16 |
| 1 | 8,0 | 24,5 | 44,5 | 4,5 | 20 | 15 | 60,5 | 20 | 12 | 20 | 7,0 | 91,0 | 16 | 74,0 | 16,0-19,5 | M12x1,5 | 30 | 20 |
| 2 | 10,0 | 32,5 | 58,5 | 5,6 | 20 | 20 | 85,5 | 26 | 17 | 25 | 12,5 | 114,0 | 19 | 105,0 | 31,8-36,0 | M16x1,5 | 50 | 34 |
| 3 | 12,0 | 37,0 | 69,0 | 6,5 | 30 | 25 | 108,0 | 32 | 22 | 35 | 13,0 | 140,0 | 22 | 127,5 | 29,5-42,5 | M20x1,5 | 60 | 30 |
| 5 | 16,0 | 41,5 | 81,5 | 8,5 | 50 | 30 | 129,5 | 40 | 30 | 50 | 15,5 | 171,5 | 25 | 158,0 | 29,0-46,0 | M24x1,5 | 65 | 35 |
| 5-M27 | 16,0 | 41,5 | 81,5 | 8,5 | 50 | 30 | 129,5 | 40 | 30 | 50 | 15,5 | 171,5 | 25 | 158,0 | 29,0-46,0 | M27x2,0 | 65 | 35 |

Nº 6840

Grampos tipo torpedo com pega vermelha

sem base angular. Puxa-empurra.

(Biela e alavanca com movimento no mesmo sentido). Guia da biela longa com rosca de fixação e porca. Galvanizado e passivado. Rebites em aço inoxidável que nos tamanhos 2 e 3 estão montados em buchas cementadas. Alavanca e biela em aço temperado. Articulações lubrificadas. Grampo torpedo com rosca frontal para a montagem directa em chapas ou em dispositivos. Cabo ergonómico, resistente a óleos com grande área de apoio e componente macio.

Completo com ponteira temperada e galvanizada nº 6880.



| Nº enc. | Tam. | F1 [kN] | F2 [kN] | Ponteira | Peso [g] |
|---------|-------|------------|------------|----------|-------------|
| 93906 | 0 | 0,8 | 0,8 | M 4x20 | 60 |
| 93914 | 1 | 1,0 | 1,0 | M 4x20 | 100 |
| 93922 | 2 | 2,0 | 2,0 | M 6x25 | 245 |
| 93930 | 3 | 2,5 | 2,5 | M 8x35 | 330 |
| 93955 | 5 | 4,5 | 4,5 | M12x50 | 700 |
| 94359 | 5-M27 | 4,5 | 4,5 | M12x50 | 720 |

Nº 6840Y

Grampos tipo torpedo com pega amarela



| Nº enc. | Tam. | F1 [kN] | F2 [kN] | Ponteira | Peso [g] |
|---------|-------|------------|------------|----------|-------------|
| 557161 | 0 | 0,8 | 0,8 | M 4x20 | 60 |
| 557162 | 1 | 1,0 | 1,0 | M 4x20 | 100 |
| 557163 | 2 | 2,0 | 2,0 | M 6x25 | 245 |
| 557164 | 3 | 2,5 | 2,5 | M 8x35 | 330 |
| 557165 | 5 | 4,5 | 4,5 | M12x50 | 700 |
| 557166 | 5-M27 | 4,5 | 4,5 | M12x50 | 720 |

Nº 6840J

Grampos tipo torpedo com pega cor de laranja



| Nº enc. | Tam. | F1 [kN] | F2 [kN] | Ponteira | Peso [g] |
|---------|-------|------------|------------|----------|-------------|
| 557389 | 0 | 0,8 | 0,8 | M 4x20 | 60 |
| 557390 | 1 | 1,0 | 1,0 | M 4x20 | 100 |
| 557391 | 2 | 2,0 | 2,0 | M 6x25 | 245 |
| 557392 | 3 | 2,5 | 2,5 | M 8x35 | 330 |
| 557393 | 5 | 4,5 | 4,5 | M12x50 | 700 |
| 557394 | 5-M27 | 4,5 | 4,5 | M12x50 | 720 |

Nº 6840E

Grampos tipo torpedo com pega azul



| Nº enc. | Tam. | F1 [kN] | F2 [kN] | Ponteira | Peso [g] |
|---------|-------|------------|------------|----------|-------------|
| 557699 | 0 | 0,8 | 0,8 | M 4x20 | 60 |
| 557700 | 1 | 1,0 | 1,0 | M 4x20 | 100 |
| 557701 | 2 | 2,0 | 2,0 | M 6x25 | 245 |
| 557702 | 3 | 2,5 | 2,5 | M 8x35 | 330 |
| 557703 | 5 | 4,5 | 4,5 | M12x50 | 700 |
| 557704 | 5-M27 | 4,5 | 4,5 | M12x50 | 720 |

Nº 6840G

Grampos tipo torpedo com pega verde



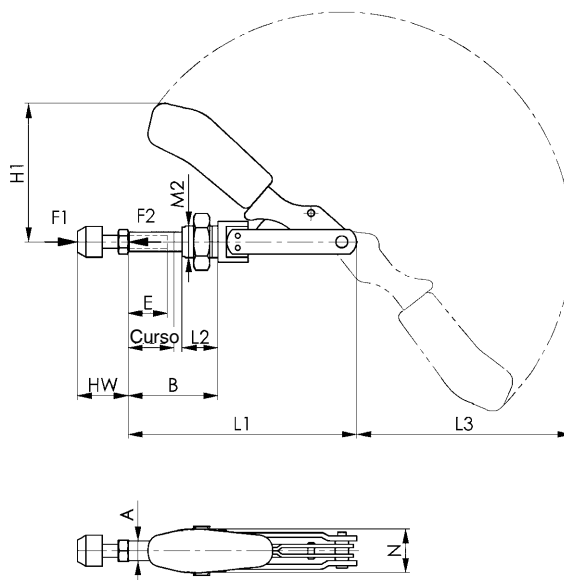
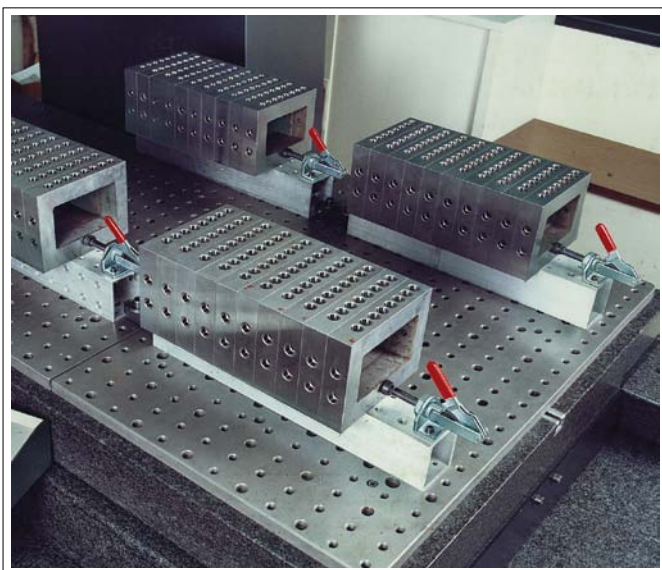
| Nº enc. | Tam. | F1 [kN] | F2 [kN] | Ponteira | Peso [g] |
|---------|-------|---------|---------|----------|----------|
| 557537 | 0 | 0,8 | 0,8 | M 4x20 | 60 |
| 557538 | 1 | 1,0 | 1,0 | M 4x20 | 100 |
| 557539 | 2 | 2,0 | 2,0 | M 6x25 | 245 |
| 557540 | 3 | 2,5 | 2,5 | M 8x35 | 330 |
| 557541 | 5 | 4,5 | 4,5 | M12x50 | 700 |
| 557542 | 5-M27 | 4,5 | 4,5 | M12x50 | 720 |

Nº 6840T

Grampos tipo torpedo com pega preta



| Nº enc. | Tam. | F1 [kN] | F2 [kN] | Ponteira | Peso [g] |
|---------|-------|---------|---------|----------|----------|
| 558037 | 0 | 0,8 | 0,8 | M 4x20 | 60 |
| 558038 | 1 | 1,0 | 1,0 | M 4x20 | 100 |
| 558039 | 2 | 2,0 | 2,0 | M 6x25 | 245 |
| 558040 | 3 | 2,5 | 2,5 | M 8x35 | 330 |
| 558041 | 5 | 4,5 | 4,5 | M12x50 | 700 |
| 558042 | 5-M27 | 4,5 | 4,5 | M12x50 | 720 |



CAD

Recomendações



Nº 6843,
Página 50



Nº 6841,
Página 44



Nº 6840S,
Página 78

Tabela de medidas:

| Tam. | A | B mín. | B máx. | E | H1 | Curso | HW mín. | HW máx. | L1 | L2 | L3 | M2 | N |
|-------|------|--------|--------|----|------|-------|---------|---------|-------|----|-----|---------|------|
| 0 | 6,5 | 10,5 | 26,5 | 13 | 37,0 | 16 | 12 | 20 | 66,5 | 10 | 54 | M10x1,0 | 15,0 |
| 1 | 8,0 | 17,5 | 37,5 | 20 | 45,5 | 20 | 12 | 20 | 91,0 | 16 | 74 | M12x1,5 | 18,0 |
| 2 | 10,0 | 20,0 | 46,0 | 20 | 66,0 | 26 | 17 | 25 | 114,0 | 19 | 105 | M16x1,5 | 22,0 |
| 3 | 12,0 | 24,0 | 56,0 | 30 | 82,5 | 32 | 22 | 35 | 140,0 | 22 | 127 | M20x1,5 | 27,0 |
| 5 | 16,0 | 26,5 | 66,5 | 50 | 99,0 | 40 | 30 | 50 | 171,5 | 25 | 158 | M24x1,5 | 34,5 |
| 5-M27 | 16,0 | 26,5 | 66,5 | 50 | 99,0 | 40 | 30 | 50 | 171,5 | 25 | 158 | M27x2,0 | 34,5 |

Nº 6844

Grampos tipo torpedo com pega vermelha

Construção curta. Puxa-empurra.

Guia da biela longa com rosca de fixação e porca.

Galvanizado e passivado. Rebites em aço inoxidável. Parafusos de ajuste temperados. Articulações lubrificadas.

Cabo ergonômico, resistente a óleos com grande área de apoio e componente macio.

Completo com ponteira temperada e galvanizada nº 6880.



| Nº enc. | Tam. | F1 [kN] | F2 [kN] | Ponteira | Peso [g] |
|---------|-------|------------|------------|----------|-------------|
| 94300 | 2 | 1,0 | 1,0 | M 6x25 | 130 |
| 94318 | 3 | 2,5 | 2,5 | M 8x35 | 320 |
| 94334 | 5 | 4,0 | 4,0 | M12x50 | 1200 |
| 92676 | 5-M27 | 4,0 | 4,0 | M12x50 | 1200 |

Também disponível no modelo „AÇO inoxidável“ (nº 6844NI)!

Aplicação:

O grampo torpedo com rosca frontal pode ser fixado em chapas ou aparafusado a corpos de dispositivos com rosca frontal. Também aplicável em montagens planas com a base nº 6843.

Nº 6844Y

Grampos tipo torpedo com pega amarela



| Nº enc. | Tam. | F1 [kN] | F2 [kN] | Ponteira | Peso [g] |
|---------|-------|------------|------------|----------|-------------|
| 557167 | 2 | 1,0 | 1,0 | M 6x25 | 130 |
| 557168 | 3 | 2,5 | 2,5 | M 8x35 | 320 |
| 557169 | 5 | 4,0 | 4,0 | M12x50 | 1200 |
| 557170 | 5-M27 | 4,0 | 4,0 | M12x50 | 1200 |

Também disponível no modelo „AÇO inoxidável“ (nº 6844NIY)!

Nº 6844J

Grampos tipo torpedo com pega cor de laranja



| Nº enc. | Tam. | F1 [kN] | F2 [kN] | Ponteira | Peso [g] |
|---------|-------|------------|------------|----------|-------------|
| 557397 | 2 | 1,0 | 1,0 | M 6x25 | 130 |
| 557398 | 3 | 2,5 | 2,5 | M 8x35 | 320 |
| 557399 | 5 | 4,0 | 4,0 | M12x50 | 1200 |
| 557400 | 5-M27 | 4,0 | 4,0 | M12x50 | 1200 |

Também disponível no modelo „AÇO inoxidável“ (nº 6844NIJ)!

Nº 6844E

Grampos tipo torpedo com pega azul



| Nº enc. | Tam. | F1 [kN] | F2 [kN] | Ponteira | Peso [g] |
|---------|-------|------------|------------|----------|-------------|
| 557710 | 2 | 1,0 | 1,0 | M 6x25 | 130 |
| 557711 | 3 | 2,5 | 2,5 | M 8x35 | 320 |
| 557712 | 5 | 4,0 | 4,0 | M12x50 | 1200 |
| 557713 | 5-M27 | 4,0 | 4,0 | M12x50 | 1200 |

Também disponível no modelo „AÇO inoxidável“ (nº 6844NIE)!

Nº 6844G

Grampos tipo torpedo com pega verde



| Nº enc. | Tam. | F1 [kN] | F2 [kN] | Ponteira | Peso [g] |
|---------|-------|---------|---------|----------|----------|
| 557548 | 2 | 1,0 | 1,0 | M 6x25 | 130 |
| 557549 | 3 | 2,5 | 2,5 | M 8x35 | 320 |
| 557550 | 5 | 4,0 | 4,0 | M12x50 | 1200 |
| 557551 | 5-M27 | 4,0 | 4,0 | M12x50 | 1200 |

Também disponível no modelo „AÇO inoxidável“ (nº 6844NIG)!

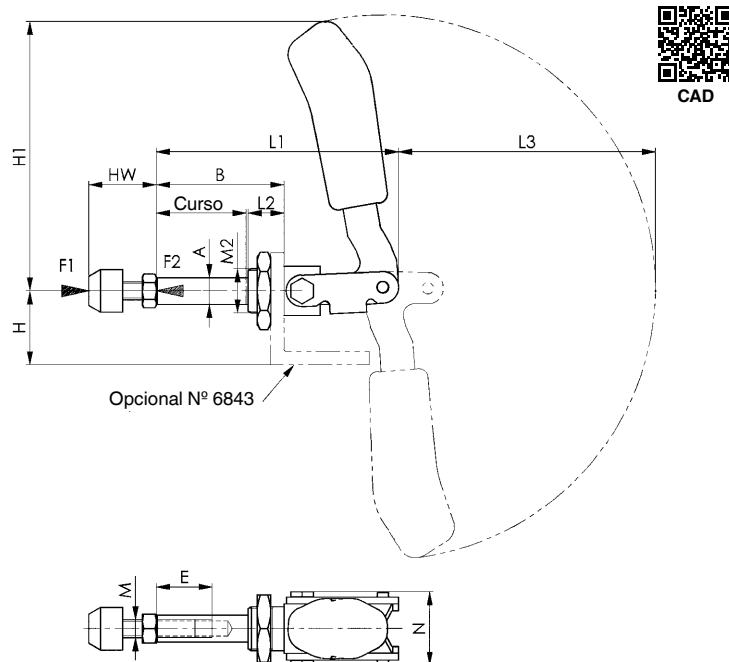
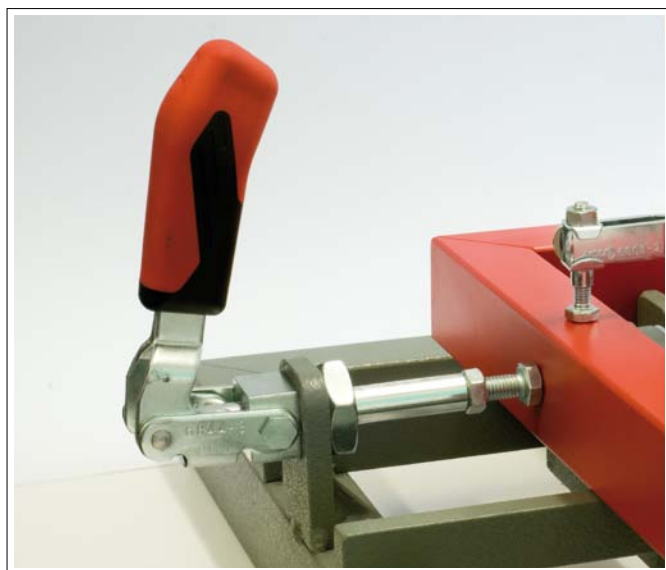
Nº 6844T

Grampos tipo torpedo com pega preta



| Nº enc. | Tam. | F1 [kN] | F2 [kN] | Ponteira | Peso [g] |
|---------|-------|---------|---------|----------|----------|
| 558046 | 2 | 1,0 | 1,0 | M 6x25 | 130 |
| 558047 | 3 | 2,5 | 2,5 | M 8x35 | 320 |
| 558048 | 5 | 4,0 | 4,0 | M12x50 | 1200 |
| 558049 | 5-M27 | 4,0 | 4,0 | M12x50 | 1200 |

Também disponível no modelo „AÇO inoxidável“ (nº 6844NIT)!



Recomendações



Nº 6843,
Página 50



Nº 6860,
Página 42

Tabela de medidas:

| Tam. | A | B | E | H | H1 | Curso | HW mín. | HW máx. | L1 | L2 | L3 | M | M2 | N |
|-------|----|----|----|----|-----|-------|---------|---------|-------|----|-----|-----|---------|------|
| 2 | 10 | 36 | 15 | 24 | 73 | 21,5 | 17 | 25 | 68,5 | 13 | 68 | M6 | M16x1,5 | 30,5 |
| 3 | 12 | 57 | 25 | 33 | 123 | 40,0 | 22 | 35 | 108,0 | 16 | 115 | M8 | M20x1,5 | 33,0 |
| 5 | 16 | 92 | 45 | 37 | 149 | 67,0 | 30 | 50 | 175,0 | 24 | 139 | M12 | M24x1,5 | 49,0 |
| 5-M27 | 16 | 92 | 45 | 37 | 149 | 67,0 | 30 | 50 | 175,0 | 24 | 139 | M12 | M27x2,0 | 49,0 |

Nº 6843

Base angular, rígida

para nº 6840 e nº 6844.

Área de aplicação ampliada através de uma maior altura de aperto, para a montagem em dispositivos.

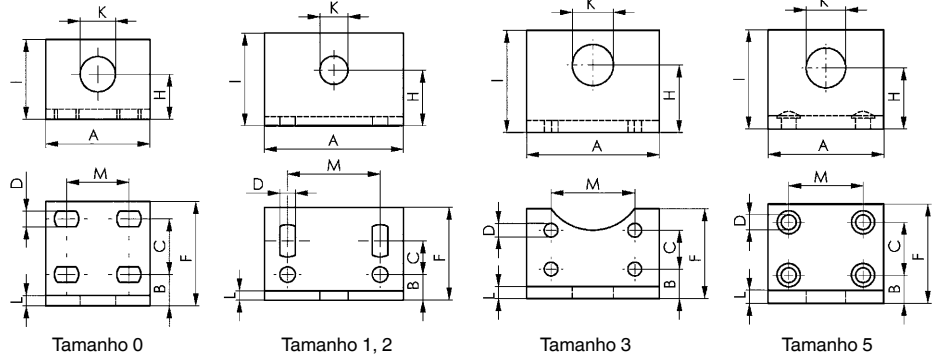
Fixação através de 4 parafusos.



CAD

| Nº enc. | Tam. | A | B | C | D | F | H | I | K | L | M | Peso [g] |
|---------|-------|----|------|-------|-----|----|----|----|------|---|-----------|----------|
| 94003 | 0 | 30 | 9,0 | 16,0 | 4,5 | 30 | 13 | 23 | 10,2 | 3 | 15,5-20,5 | 35 |
| 94011 | 1 | 60 | 11,0 | 11-18 | 6,7 | 40 | 24 | 40 | 12,2 | 4 | 40,0 | 135 |
| 94029 | 2 | 60 | 11,0 | 11-18 | 6,7 | 40 | 24 | 40 | 16,2 | 5 | 40,0 | 160 |
| 94037 | 3 | 65 | 14,5 | 19,0 | 6,7 | 44 | 33 | 50 | 20,2 | 6 | 41,0 | 235 |
| 94052 | 5 | 70 | 17,0 | 32,0 | 9,0 | 60 | 37 | 60 | 24,0 | 8 | 45,0 | 450 |
| 94391 | 5-M27 | 70 | 17,0 | 32,0 | 9,0 | 60 | 37 | 60 | 27,0 | 8 | 45,0 | 440 |

Também disponível no modelo „AÇO inoxidável“ (nº 6843NI)!



Recomendações



Nº 6845

Grampo tipo torpedo

Grampo de pressão.

(Biela e alavanca com movimento em sentidos opostos).

Versão com guia do grampo torpedo. Base de ferro fundido maleável pintado. Alavanca e biela em aço temperado galvanizado e passivado. Rebites de aço inoxidável montados em buchas cementadas. Articulações lubrificadas.

Cabo ergonômico, resistente a óleos com grande área de apoio e componente macio.

Completo com ponteira temperada e galvanizada

nº 6880-3.

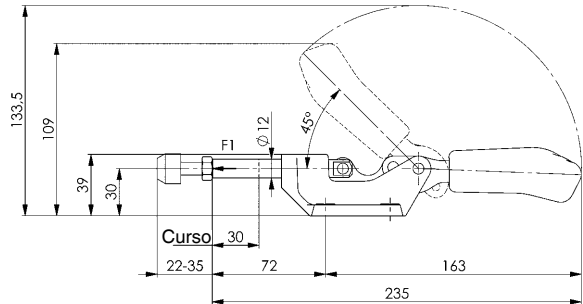


CAD

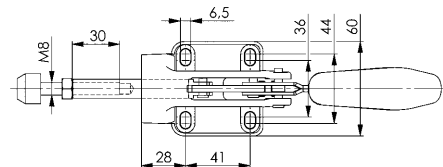
| Nº enc. | Tam. | F1 [kN] | Ponteira | Peso [g] |
|---------|------|---------|----------|----------|
| 94243 | 3 | 4 | M8x35 | 540 |

Vantagens:

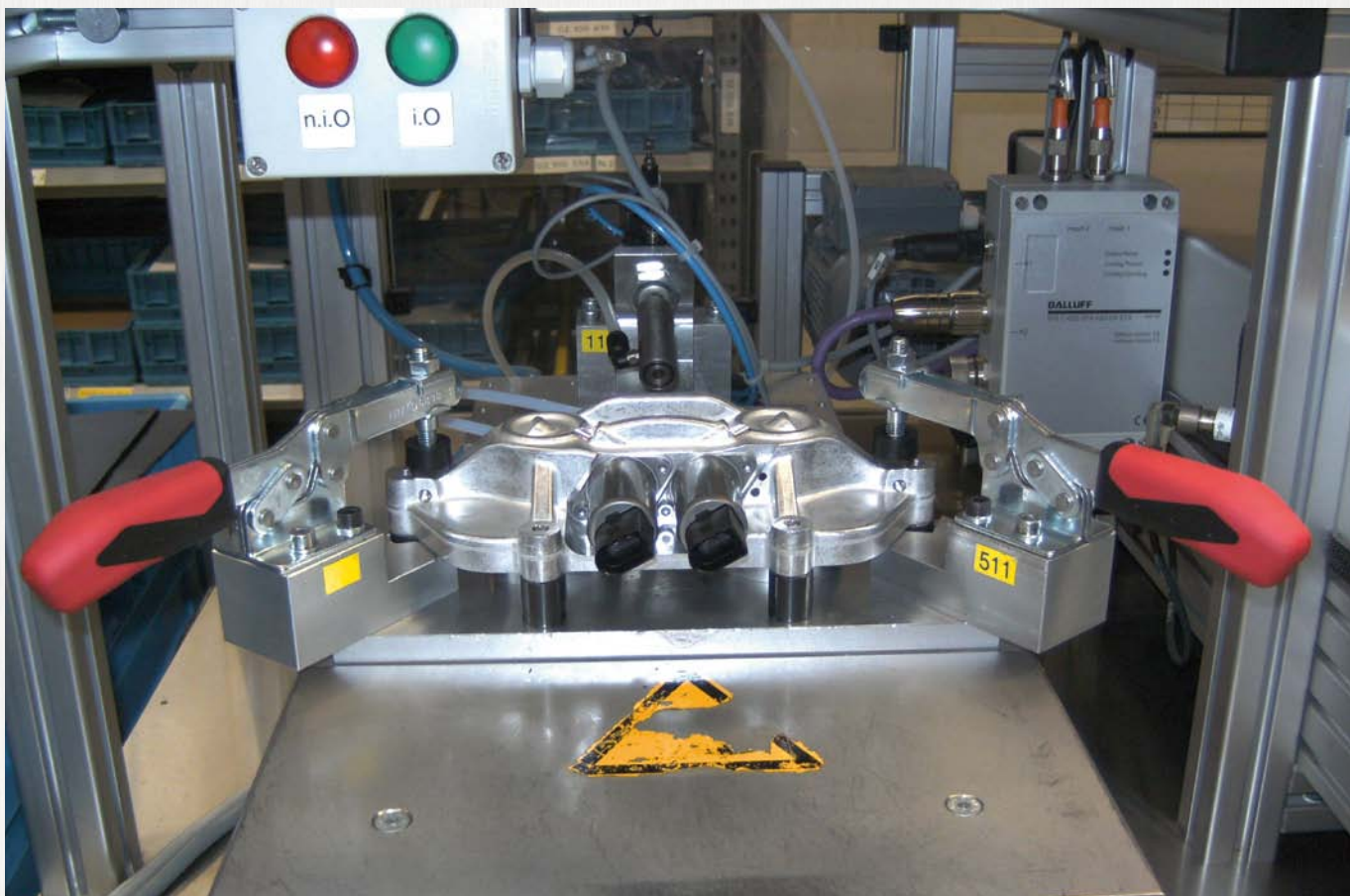
- Altura baixa de montagem em posição de tensão
- Compatível com grampo tipo torpedo AMF nº 6842-3



Recomendações



Reserva-se o direito a alterações técnicas.



Nº 6842

Grampos tipo torpedo mais pesados com pega vermelha

Puxa-empurra.

(Biela e alavanca com movimento no mesmo sentido). Versão pesada, com guia do grampo torpedo longo. Corpo base de ferro fundido maleável pintado. Alavanca e biela em aço temperado galvanizado e passivado. Rebites em aço inoxidável que com o tamanho 3 estão montados em buchas de mancal cementadas. Pontos de mancal lubrificados.

Pega ergonômica, resistente aos óleos com apoio grande e componente confortável.

Completo com ponteira para grampos temperada e galvanizada nº 6880.



| Nº enc. | Tam. | F1 [kN] | F2 [kN] | Ponteira | Peso [g] |
|---------|------|------------|------------|----------|-------------|
| 94235 | 3 | 4 | 4 | M 8x35 | 540 |
| 94250 | 5 | 10 | 10 | M12x50 | 1115 |
| 94276 | 7 | 25 | 25 | M12x50 | 2840 |

Nº 6842Y

Grampos tipo torpedo mais pesados com pega amarela



| Nº enc. | Tam. | F1 [kN] | F2 [kN] | Ponteira | Peso [g] |
|---------|------|------------|------------|----------|-------------|
| 557171 | 5 | 10 | 10 | M12x50 | 1115 |
| 557172 | 7 | 25 | 25 | M12x50 | 2840 |

Nº 6842J

Grampos tipo torpedo mais pesados com pega cor de laranja



| Nº enc. | Tam. | F1 [kN] | F2 [kN] | Ponteira | Peso [g] |
|---------|------|------------|------------|----------|-------------|
| 557403 | 5 | 10 | 10 | M12x50 | 1115 |
| 557404 | 7 | 25 | 25 | M12x50 | 2840 |

Nº 6842E

Grampos tipo torpedo mais pesados com pega azul



| Nº enc. | Tam. | F1 [kN] | F2 [kN] | Ponteira | Peso [g] |
|---------|------|------------|------------|----------|-------------|
| 557714 | 5 | 10 | 10 | M12x50 | 1115 |
| 557715 | 7 | 25 | 25 | M12x50 | 2840 |

Nº 6842G

Grampos tipo torpedo mais pesados com pega verde



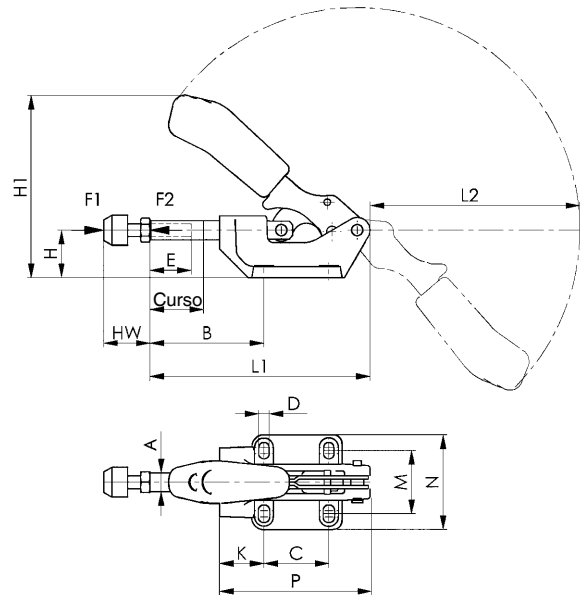
| Nº enc. | Tam. | F1 [kN] | F2 [kN] | Ponteira | Peso [g] |
|---------|------|---------|---------|----------|----------|
| 557561 | 5 | 10 | 10 | M12x50 | 1115 |
| 557562 | 7 | 25 | 25 | M12x50 | 2840 |

Nº 6842T

Grampos tipo torpedo mais pesados com pega preta



| Nº enc. | Tam. | F1 [kN] | F2 [kN] | Ponteira | Peso [g] |
|---------|------|---------|---------|----------|----------|
| 558054 | 5 | 10 | 10 | M12x50 | 1115 |
| 558055 | 7 | 25 | 25 | M12x50 | 2840 |



Recomendações



Nº 6841, Página 44



Nº 6842PL, Página 55



Nº 6860, Página 42

Tabela de medidas:

| Tam. | A | B mín. | B máx. | C | D | E | H | H1 | Curso | HW mín. | HW máx. | K | L1 | L2 | M | N | P |
|------|----|--------|--------|----|------|----|----|-------|-------|---------|---------|----|-----|-----|-------|----|-----|
| 3 | 12 | 40 | 72 | 41 | 6,5 | 30 | 30 | 116,0 | 32 | 22 | 35 | 28 | 139 | 135 | 36-44 | 60 | 95 |
| 5 | 16 | 58 | 98 | 41 | 8,5 | 50 | 38 | 137,5 | 40 | 30 | 50 | 45 | 174 | 156 | 41-50 | 71 | 121 |
| 7 | 22 | 59 | 105 | 70 | 11,0 | 50 | 55 | 179,0 | 50 | 30 | 50 | 45 | 218 | 192 | 57-65 | 93 | 158 |



Reserva-se o direito a alterações técnicas.

Nº 6842PK

Grampo tipo torpedo pesado

com alavanca maciça. Puxa empurra.

(Pistão e alavanca com movimento no mesmo sentido).

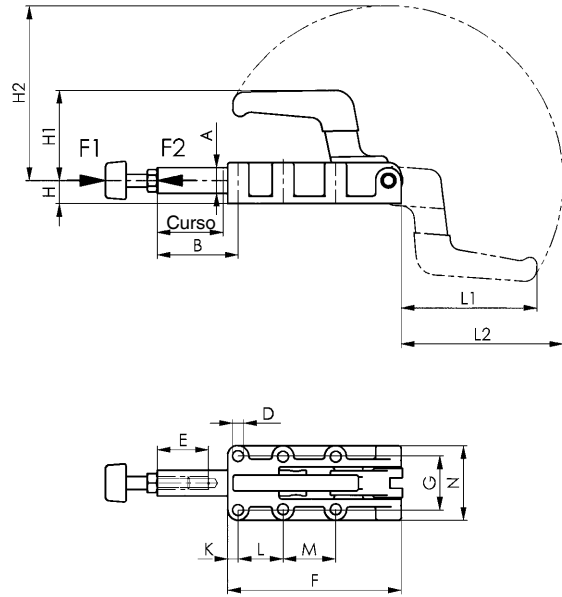
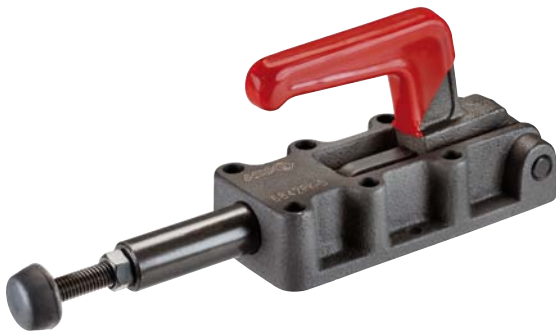
Construção pesada, com guia do pistão longa. Corpo fundido, acabamento oxidado. Eixos temperados. Alavanca e torpedo em aço de alta resistência, polidos. Empunhadura de plástico vermelho resistente a óleos, conf. figura.

Completo com ponteira temperada e galvanizada nº 6880.



CAD

| Nº enc. | Tam. | F1 [kN] | F2 [kN] | Ponteira | Peso [g] |
|---------|------|---------|---------|----------|----------|
| 92544 | 4 | 7 | 7 | M 8x35 | 590 |
| 92569 | 5 | 12 | 12 | M10x50 | 1650 |
| 92585 | 7 | 25 | 25 | M12x50 | 4150 |
| 92601 | 8 | 45 | 45 | M16x80 | 7420 |



Recomendações



Nº 6800,
Página 12



Nº 6811P,
Página 24



Nº 6842PL,
Página 55

Tabela de medidas:

| Nº enc. | Tam. | A | B | D | E | F | G | H | H1 | H2 | Curso | K | L | L1 | L2 | M | N |
|---------|------|----|-----|------|----|-----|------|----|-------|-----|-------|------|------|-------|-------|----|----|
| 92544 | 4 | 14 | 63 | 5,5 | 30 | 90 | 33,3 | 12 | 42,5 | 96 | 32 | 25,0 | 36,5 | 69,0 | 88,0 | - | 47 |
| 92569 | 5 | 20 | 63 | 8,5 | 50 | 137 | 41,0 | 18 | 70,0 | 136 | 50 | 8,0 | 35,0 | 105,0 | 126,0 | 41 | 58 |
| 92585 | 7 | 25 | 114 | 10,5 | 50 | 198 | 54,0 | 22 | 93,5 | 196 | 75 | 12,0 | 45,0 | 151,5 | 183,5 | 45 | 84 |
| 92601 | 8 | 30 | 149 | 10,5 | 60 | 254 | 57,0 | 28 | 111,5 | 247 | 106 | 14,5 | 70,0 | 196,0 | 232,0 | 70 | 86 |

Nº 6842PL

Grampo tipo torpedo pesado

com alavanca removível. Puxa empurra.

(Pistão e alavanca com movimento no mesmo sentido).

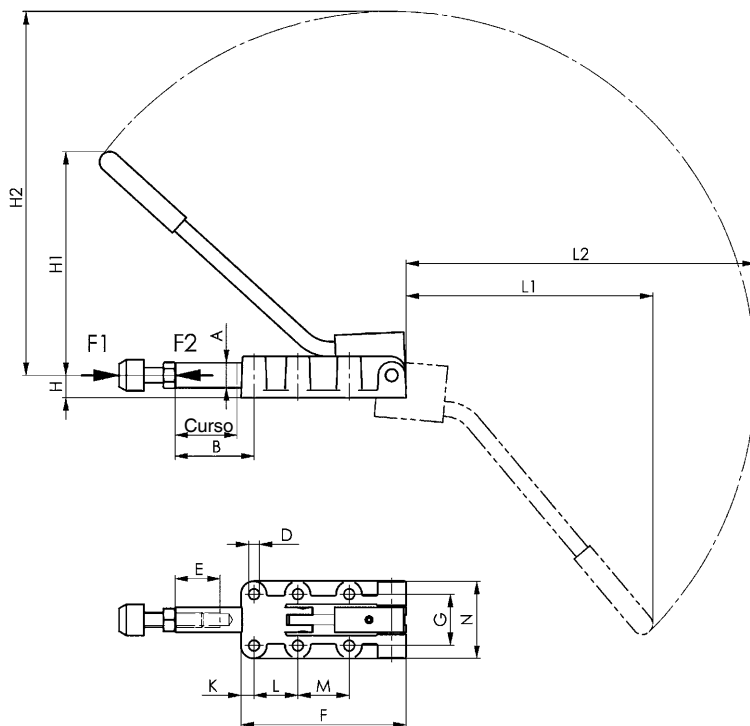
Construção pesada, com guia do pistão longa. Corpo fundido, acabamento oxidado. Eixos temperados. Alavanca e torpedo em aço de alta resistência, polidos. Alavanca zincada e passivada com empunhadura em plástico vermelho e resistente a óleos.

Completo com ponteira temperada e galvanizada nº 6880.



CAD

| Nº enc. | Tam. | F1 [kN] | F2 [kN] | Ponteira | Peso [g] |
|---------|------|---------|---------|----------|----------|
| 92627 | 4 | 7 | 7 | M 8x35 | 650 |
| 92643 | 5 | 12 | 12 | M10x50 | 1600 |
| 92668 | 7 | 25 | 25 | M12x50 | 4280 |
| 92684 | 8 | 45 | 45 | M16x80 | 7720 |



Recomendações



Nº 6830,
Página 30



Nº 6842,
Página 52



Nº 6842PK,
Página 54

Tabela de medidas:

| Nº enc. | Tam. | A | B | D | E | F | G | H | H1 | H2 | Curso | K | L | L1 | L2 | M | N |
|---------|------|----|-----|------|----|-----|------|----|-------|-------|-------|------|------|-----|-----|----|----|
| 92627 | 4 | 14 | 63 | 5,5 | 30 | 90 | 33,3 | 12 | 115,0 | 190,0 | 32 | 25,0 | 36,5 | 128 | 182 | - | 47 |
| 92643 | 5 | 20 | 63 | 8,5 | 50 | 137 | 41,0 | 18 | 178,5 | 290,5 | 50 | 8,0 | 35,0 | 197 | 279 | 41 | 58 |
| 92668 | 7 | 25 | 114 | 10,5 | 50 | 198 | 54,0 | 22 | 246,0 | 392,0 | 75 | 12,0 | 45,0 | 267 | 374 | 45 | 84 |
| 92684 | 8 | 30 | 149 | 10,5 | 60 | 254 | 57,0 | 28 | 323,0 | 523,0 | 106 | 14,5 | 70,0 | 365 | 501 | 70 | 86 |

Nº 6847

Grampo esticador

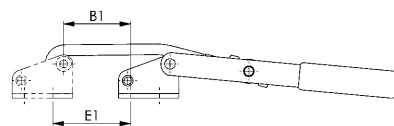
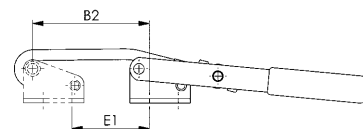
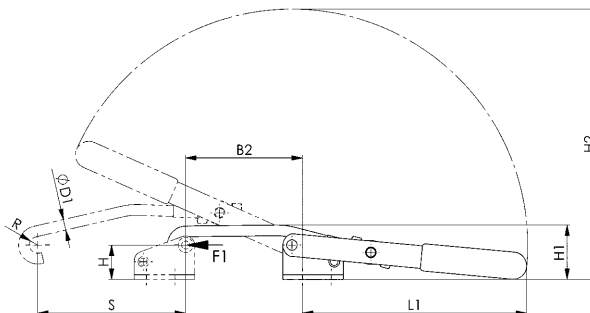
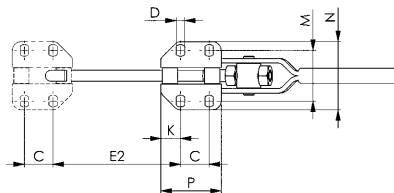
Zincado e passivado. Buchas endurecidas e lubrificadas. Rebites em aço inoxidável. Ganchos e buchas de fixação temperados. Empunhadura de plástico vermelho resistente a óleos, conf. figura. Gancho tratado. Cabo ergonômico, resistente a óleos com grande área de apoio e componente macio no tamanho 1.



CAD

| Nº enc. | Tam. | F1 [kN] | Deslocamento de ajuste [mm] | Peso [g] |
|---------|------|------------|--------------------------------|-------------|
| 94524 | 1 | 2 | 8 | 100 |
| 94540 | 3 | 3 | 12 | 270 |
| 94565 | 5 | 5 | 14 | 850 |

Também disponível no modelo „AÇO inoxidável“ (nº 6847NI)!



Recomendações



Nº 6847S,
Página 79



Nº 6848H,
Página 58

Tabela de medidas:

| Nº enc. | Tam. | B1 | B2 | C | D | ØD1 | E1 | E2 | H | H1 | H2 | K | L1 | M | N | P | R | S |
|---------|------|-------|-------|----|------|-------|-------|-------|------|------|-----|----|-----|-----------|----|----|-----|-----|
| 94524 | 1 | 16-23 | 35-42 | 19 | 4,5 | 5,30 | 17-24 | 35-42 | 22,7 | 34,5 | 111 | 6 | 88 | 26,0-30,0 | 40 | 31 | 4,5 | 45 |
| 94540 | 3 | 32-44 | 65-77 | 19 | 5,5 | 7,10 | 39-51 | 72-84 | 22,7 | 36,0 | 181 | 13 | 149 | 31,5-35,5 | 45 | 40 | 5,5 | 98 |
| 94565 | 5 | 26-40 | 57-71 | 29 | 11,2 | 10,75 | 27-42 | 58-73 | 49,1 | 69,0 | 282 | 13 | 228 | 55,5-63,0 | 85 | 55 | 8,0 | 147 |

Nº 6847G

Contra-gancho

adequado a nº 6847. Zincado e passivado. Buchas temperadas de acordo com a aplicação. Rebite em aço inoxidável.



CAD

| Nº enc. | Tam. | Altura [mm] | Comprimento [mm] | Peso [g] |
|---------|------|----------------|---------------------|-------------|
| 94623 | 1 | 29 | 31 | 40 |
| 94649 | 3 | 29 | 40 | 70 |
| 94664 | 5 | 61 | 55 | 320 |

Também disponível no modelo „AÇO inoxidável“ (nº 6847GNI)!

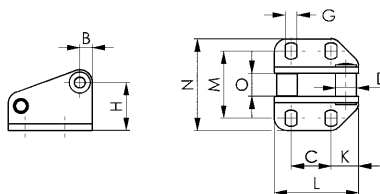


Tabela de medidas:

| Nº enc. | Tam. | B | C | D | G | H | K | L | M | N | O |
|---------|------|----|----|----|------|------|----|----|-----------|----|------|
| 94623 | 1 | 6 | 19 | 8 | 4,5 | 22,7 | 6 | 31 | 26,0-30,0 | 40 | 6,9 |
| 94649 | 3 | 6 | 19 | 10 | 5,5 | 22,7 | 13 | 40 | 31,3-35,8 | 45 | 10,9 |
| 94664 | 5 | 12 | 29 | 15 | 11,2 | 49,1 | 13 | 55 | 56,5-64,0 | 86 | 13,8 |

Reserva-se o direito a alterações técnicas.

Nº 6847K

Grampo esticador

para superfícies de fixação cilíndricas.
Galvanizado e passivado. Buchas cementadas, lubrificadas.
Rebites em aço inoxidável. Ganchos e buchas de fixação temperados. Empunhadura de plástico vermelho e resistente a óleos. Fixação através de parafusos cilíndricos ISO 4762 (DIN 912).



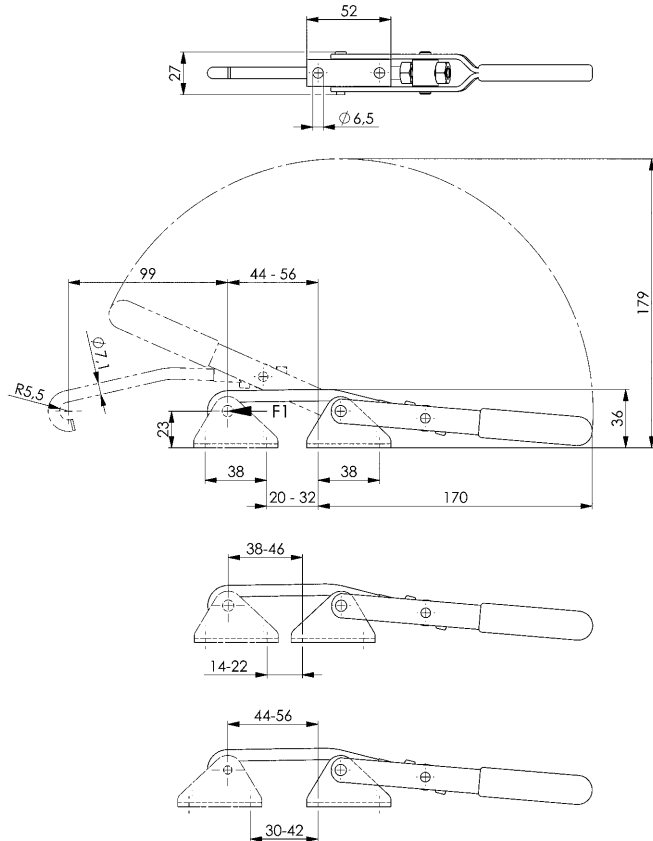
CAD

| Nº enc. | Tam. | F1 [kN] | Deslocamento de ajuste [mm] | Peso [g] |
|---------|------|------------|--------------------------------|-------------|
| 94680 | 3 | 3 | 22 | 270 |

Também disponível no modelo „AÇO inoxidável“ (nº 6847KNI)!

Observação:

O deslocamento de ajuste é conseguido através da oscilação da base e da alteração do gancho.



Recomendações



Nº 6847S,
Página 79



Nº 6849PH,
Página 62

Nº 6847GK

Contra-gancho

para superfícies de fixação cilíndricas.
Adequado para grampo esticador 6847K. Galvanizado e passivado. Bucha cementada. Rebite em aço inoxidável.
Fixação através de parafusos cilíndricos ISO 4762 (DIN 912).



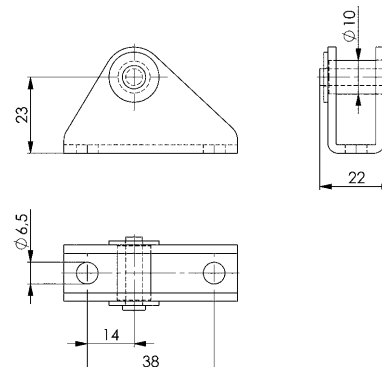
CAD

| Nº enc. | Tam. | Altura [mm] | Comprimento [mm] | Peso [g] |
|---------|------|----------------|---------------------|-------------|
| 94672 | 3 | 32 | 52 | 65 |

Também disponível no modelo „AÇO inoxidável“ (nº 6847GKNI)!

Observação:

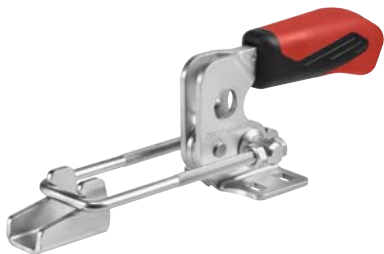
O deslocamento de ajuste do grampo pode ser aumentado, girando-se o contra-gancho 180°.



Nº 6848H

Grampo esticador horizontal com pega vermelha

Galvanizado e passivado.
Rebites de aço inoxidável montados em buchas cementadas.
Ganchos temperados. Articulações lubrificadas. Cabo ergonômico, resistente a óleos com grande área de apoio e componente macio.
Completo com contra-gancho.



| Nº enc. | Tam. | F1 [kN] | Peso [g] |
|---------|------|---------|----------|
| 94698 | 2 | 1,6 | 120 |
| 94706 | 3 | 3,2 | 330 |
| 94714 | 4 | 7,0 | 810 |

Também disponível no modelo „AÇO inoxidável“ (nº 6848HNI)!

Nº 6848HY

Grampo esticador horizontal com pega amarela



| Nº enc. | Tam. | F1 [kN] | Peso [g] |
|---------|------|---------|----------|
| 557173 | 2 | 1,6 | 120 |
| 557174 | 3 | 3,2 | 330 |
| 557175 | 4 | 7,0 | 810 |

Também disponível no modelo „AÇO inoxidável“ (nº 6848HNIY)!

Nº 6848HJ

Grampo esticador horizontal com pega cor de laranja

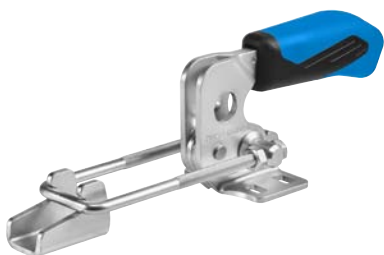


| Nº enc. | Tam. | F1 [kN] | Peso [g] |
|---------|------|---------|----------|
| 557405 | 2 | 1,6 | 120 |
| 557406 | 3 | 3,2 | 330 |
| 557407 | 4 | 7,0 | 810 |

Também disponível no modelo „AÇO inoxidável“ (nº 6848HNIJ)!

Nº 6848HE

Grampo esticador horizontal com pega azul

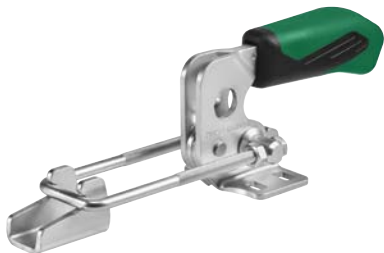


| Nº enc. | Tam. | F1 [kN] | Peso [g] |
|---------|------|---------|----------|
| 557718 | 2 | 1,6 | 120 |
| 557719 | 3 | 3,2 | 330 |
| 557720 | 4 | 7,0 | 810 |

Também disponível no modelo „AÇO inoxidável“ (nº 6848HNIIE)!

Nº 6848HG

Grampo esticador horizontal com pega verde



| Nº enc. | Tam. | F1 [kN] | Peso [g] |
|---------|------|---------|----------|
| 557563 | 2 | 1,6 | 120 |
| 557564 | 3 | 3,2 | 330 |
| 557565 | 4 | 7,0 | 810 |

Também disponível no modelo „AÇO inoxidável“ (nº 6848HNIG)!

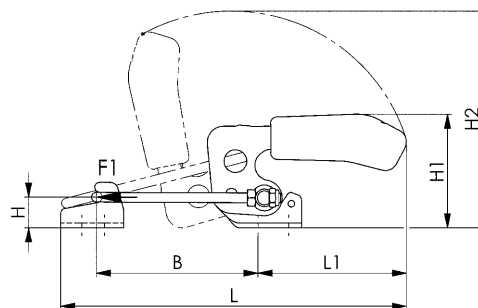
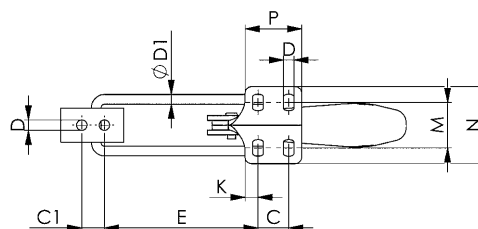
Nº 6848HT

Grampo esticador horizontal com pega preta



| Nº enc. | Tam. | F1 [kN] | Peso [g] |
|---------|------|---------|----------|
| 558056 | 2 | 1,6 | 120 |
| 558057 | 3 | 3,2 | 330 |
| 558058 | 4 | 7,0 | 810 |

Também disponível no modelo „AÇO inoxidável“ (nº 6848HNIT)!



CAD

Recomendações



Nº 6847SU,
Página 79



Nº 6848V,
Página 60

Tabela de medidas:

| Tam. | B mín. | B máx. | C | C1 | D | ØD1 | E mín. | E máx. | H | H1 | H2 | K | L mín. | L máx. | L1 | M | N | P |
|------|--------|--------|----|----|-----|-----|--------|--------|----|------|-------|-----|--------|--------|-----|-----------|------|------|
| 2 | 42,0 | 76 | 13 | 11 | 5,2 | 4 | 38,0 | 72 | 12 | 47,0 | 99,0 | 6,4 | 125 | 159 | 69 | 19,5-23,5 | 38,0 | 26,0 |
| 3 | 53,5 | 101 | 19 | 14 | 6,5 | 6 | 48,6 | 96 | 19 | 70,0 | 135,5 | 8,0 | 169 | 216 | 93 | 24,5-32,0 | 48,0 | 35,0 |
| 4 | 66,0 | 130 | 32 | 19 | 8,5 | 8 | 59,0 | 123 | 26 | 94,5 | 171,5 | 9,5 | 209 | 273 | 111 | 35,0-46,0 | 64,3 | 53,5 |

Nº 6848V

Grampo esticador vertical com pega vermelha

Galvanizado e passivado.
Rebites de aço inoxidável montados em buchas cementadas.
Ganchos temperados. Articulações lubrificadas. Cabo ergonômico, resistente a óleos com grande área de apoio e componente macio.

Completo com contra-gancho.



| Nº enc. | Tam. | F1 [kN] | Peso [g] |
|---------|------|------------|-------------|
| 94755 | 2 | 1,6 | 130 |
| 94763 | 3 | 3,2 | 340 |
| 94771 | 4 | 7,0 | 810 |

Também disponível no modelo „AÇO inoxidável“ (nº 6848VNI)!

Nº 6848VY

Grampo esticador vertical com pega amarela



| Nº enc. | Tam. | F1 [kN] | Peso [g] |
|---------|------|------------|-------------|
| 557176 | 2 | 1,6 | 130 |
| 557177 | 3 | 3,2 | 340 |
| 557178 | 4 | 7,0 | 810 |

Também disponível no modelo „AÇO inoxidável“ (nº 6848VNIY)!

Nº 6848VJ

Grampo esticador vertical com pega cor de laranja



| Nº enc. | Tam. | F1 [kN] | Peso [g] |
|---------|------|------------|-------------|
| 557408 | 2 | 1,6 | 130 |
| 557409 | 3 | 3,2 | 340 |
| 557411 | 4 | 7,0 | 810 |

Também disponível no modelo „AÇO inoxidável“ (nº 6848VNIJ)!

Nº 6848VE

Grampo esticador vertical com pega azul



| Nº enc. | Tam. | F1 [kN] | Peso [g] |
|---------|------|------------|-------------|
| 557721 | 2 | 1,6 | 130 |
| 557722 | 3 | 3,2 | 340 |
| 557723 | 4 | 7,0 | 810 |

Também disponível no modelo „AÇO inoxidável“ (nº 6848VNIIE)!

Nº 6848VG

Grampo esticador vertical com pega verde



| Nº enc. | Tam. | F1 [kN] | Peso [g] |
|---------|------|---------|----------|
| 557566 | 2 | 1,6 | 130 |
| 557567 | 3 | 3,2 | 340 |
| 557568 | 4 | 7,0 | 810 |

Também disponível no modelo „AÇO inoxidável“ (nº 6848VNIG)!

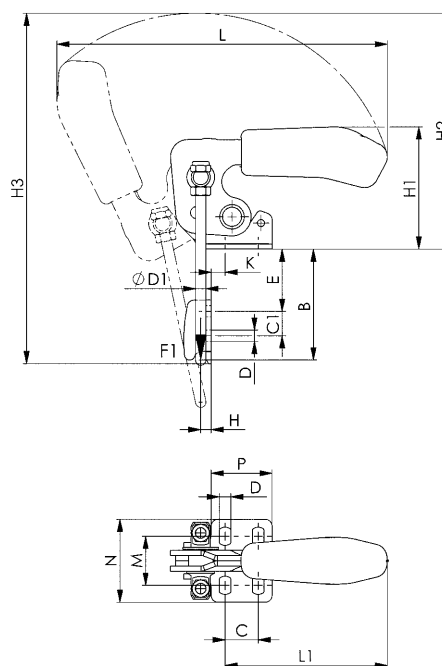
Nº 6848VT

Grampo esticador vertical com pega preta



| Nº enc. | Tam. | F1 [kN] | Peso [g] |
|---------|------|---------|----------|
| 558126 | 2 | 1,6 | 130 |
| 558127 | 3 | 3,2 | 340 |
| 558128 | 4 | 7,0 | 810 |

Também disponível no modelo „AÇO inoxidável“ (nº 6848VNIT)!



Recomendações



Nº 6847,
Página 56



Nº 6848H,
Página 58



Nº 6849PH,
Página 62

Tabela de medidas:

| Tam. | B mín. | B máx. | C | C1 | D | ØD1 | E mín. | E máx. | H | H1 | H2 | H3 | K | L | L1 | M | N | P |
|------|--------|--------|----|----|-----|-----|--------|--------|-----|------|-----|-----|-----|-----|-----|-----------|------|------|
| 2 | 24,0 | 47 | 13 | 11 | 5,2 | 4 | 5,0 | 28 | 4,5 | 47,0 | 99 | 150 | 6,8 | 158 | 69 | 19,5-23,5 | 38,0 | 26,0 |
| 3 | 33,0 | 63 | 19 | 14 | 6,5 | 6 | 6,5 | 36 | 6,0 | 70,0 | 137 | 172 | 8,0 | 190 | 93 | 24,5-32,5 | 48,0 | 35,0 |
| 4 | 43,0 | 81 | 32 | 19 | 8,5 | 8 | 9,0 | 47 | 8,0 | 94,5 | 168 | 254 | 9,5 | 239 | 111 | 35,0-46,0 | 64,5 | 53,5 |

Nº 6849PH

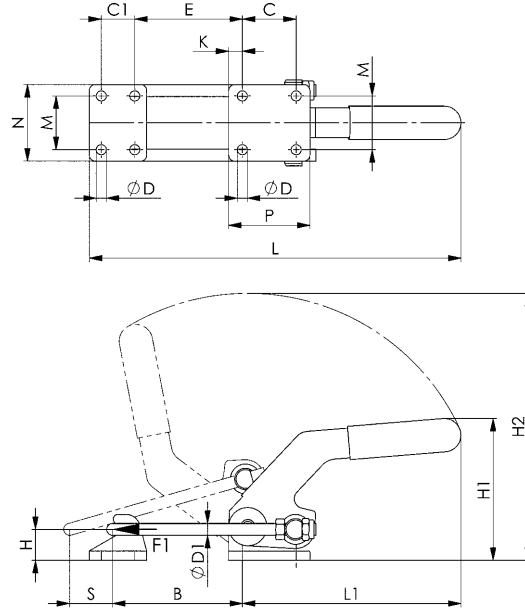
Grampo esticador pesado

para forças de retenção elevadas.
Eixos temperados e retificados, com lubrificação permanente, com anéis de retenção montados nas buchas. Eixo centralizado com anéis de segurança. Base, braço de alavanca e contra-gancho em aço fundido, acabamento oxidado. Alça tensionadora, parafuso tensionador e porcas tratados e zincados. Empunhadura de plástico vermelho resistente a óleos, conf. figura.
Completo com contra-gancho.



CAD

| Nº enc. | Tam. | F1 | Deslocamento de ajuste | Peso [g] |
|---------|------|------|------------------------|----------|
| | | [kN] | [mm] | |
| 93849 | 4 | 15 | 66 | 2830 |
| 93856 | 5 | 27 | 65 | 4020 |



Recomendações



Nº 6847K,
Página 57



Nº 6848H,
Página 58



Nº 6811P,
Página 24

Tabela de medidas:

| Nº enc. | Tam. | B | C | C1 | ØD1 | D | E | H | H1 | H2 | K | L | L1 | M | N | P | S |
|---------|------|--------|----|----|------|----|-------|----|-----|-----|------|---------|-----|----|----|----|----|
| 93849 | 4 | 42-107 | 45 | 28 | 8,5 | 10 | 24-90 | 26 | 122 | 228 | 12,0 | 245-311 | 183 | 45 | 64 | 68 | 44 |
| 93856 | 5 | 49-114 | 57 | 35 | 10,5 | 12 | 28-93 | 32 | 146 | 285 | 12,5 | 313-378 | 238 | 57 | 82 | 86 | 47 |



AS VANTAGENS DA TRAVA DE SEGURANÇA

A trava de segurança bloqueia o braço de fixação do grampo fixador manual tanto no estado fechado como aberto. Assim, no caso de vibrações ou no caso de montagem suspensa, o grampo fixador manual está protegido contra um abertura involuntária ou um fechamento involuntário do braço de fixação.

Sem dúvida um grande argumento de segurança no local de trabalho!



Nº 6800S

Grampos verticais com pega vermelha e bloqueio de segurança

para posições fechada e aberta.

Com braço de aperto aberto e base horizontal.

Galvanizado e passivado. Rebites de aço inoxidável montados em buchas cementadas. Articulações lubrificadas. Cabo ergonômico, resistente a óleos com grande área de apoio e componente macio. Peça de aperto de segurança com proteção dos dedos. Proteção contra perda da ponteira na extremidade do braço de aperto.

Completo com ponteira temperada e galvanizada nº 6890.



| Nº enc. | Tam. | F1 [kN] | F2 [kN] | Ponteira | Peso [g] |
|---------|------|------------|------------|----------|-------------|
| 90134 | 2 | 1,0 | 1,2 | M6x35 | 260 |
| 90142 | 3 | 1,4 | 2,5 | M8x45 | 470 |
| 90159 | 4 | 2,0 | 3,0 | M8x65 | 690 |

Nº 6800SY

Grampos verticais com pega amarela e bloqueio de segurança



| Nº enc. | Tam. | F1 [kN] | F2 [kN] | Ponteira | Peso [g] |
|---------|------|------------|------------|----------|-------------|
| 557179 | 2 | 1,0 | 1,2 | M6x35 | 260 |
| 557180 | 3 | 1,4 | 2,5 | M8x45 | 470 |
| 557181 | 4 | 2,0 | 3,0 | M8x65 | 690 |

Nº 6800SJ

Grampos verticais com pega cor de laranja e bloqueio de segurança



| Nº enc. | Tam. | F1 [kN] | F2 [kN] | Ponteira | Peso [g] |
|---------|------|------------|------------|----------|-------------|
| 557417 | 2 | 1,0 | 1,2 | M6x35 | 260 |
| 557418 | 3 | 1,4 | 2,5 | M8x45 | 470 |
| 557419 | 4 | 2,0 | 3,0 | M8x65 | 690 |

Nº 6800SE

Grampos verticais com pega azul e bloqueio de segurança



| Nº enc. | Tam. | F1 [kN] | F2 [kN] | Ponteira | Peso [g] |
|---------|------|---------|---------|----------|----------|
| 557724 | 2 | 1,0 | 1,2 | M6x35 | 260 |
| 557725 | 3 | 1,4 | 2,5 | M8x45 | 470 |
| 557726 | 4 | 2,0 | 3,0 | M8x65 | 690 |

Nº 6800SG

Grampos verticais com pega verde e bloqueio de segurança



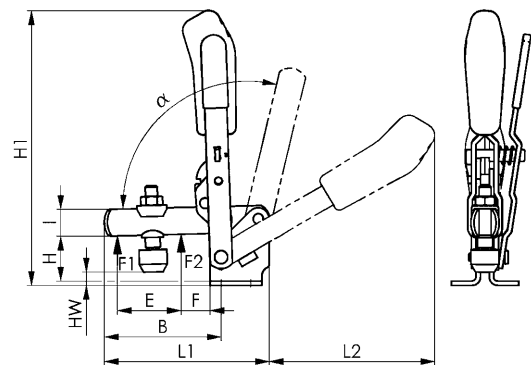
| Nº enc. | Tam. | F1 [kN] | F2 [kN] | Ponteira | Peso [g] |
|---------|------|---------|---------|----------|----------|
| 557569 | 2 | 1,0 | 1,2 | M6x35 | 260 |
| 557570 | 3 | 1,4 | 2,5 | M8x45 | 470 |
| 557571 | 4 | 2,0 | 3,0 | M8x65 | 690 |

Nº 6800ST

Grampos verticais com pega preta e bloqueio de segurança



| Nº enc. | Tam. | F1 [kN] | F2 [kN] | Ponteira | Peso [g] |
|---------|------|---------|---------|----------|----------|
| 558129 | 2 | 1,0 | 1,2 | M6x35 | 260 |
| 558130 | 3 | 1,4 | 2,5 | M8x45 | 470 |
| 558131 | 4 | 2,0 | 3,0 | M8x65 | 690 |



CAD

Recomendações



Nº 6891, Página 151



Nº 6800, Página 12



Nº 6860, Página 42

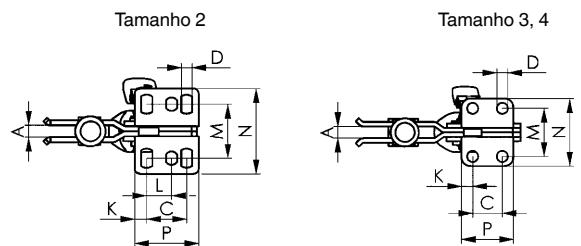


Tabela de medidas:

| Tam. | A | B | C | D | E | F | H | H1 | HW mín. | HW máx. | I | K | L | L1 | L2 | M | N | P | α | α* |
|------|----|-----|----|-----|----|----|------|-------|---------|---------|----|------|------|-----|-----|-------|----|----|------|-----|
| 2 | 6 | 52 | 20 | 5,5 | 25 | 11 | 23,0 | 139,5 | -3 | 4,5 | 12 | 6,0 | 12,5 | 78 | 89 | 23-31 | 43 | 32 | 105° | 60° |
| 3 | 8 | 79 | 20 | 7,5 | 36 | 19 | 33,0 | 186,0 | 2 | 11,0 | 18 | 7,5 | - | 112 | 112 | 32,5 | 46 | 35 | 105° | 60° |
| 4 | 10 | 101 | 32 | 8,6 | 54 | 16 | 42,5 | 221,0 | -6 | 22,5 | 20 | 13,0 | - | 141 | 130 | 45,0 | 64 | 53 | 105° | 60° |

* O ângulo de abertura pode ser alterado, utilizando-se o pino de fim de curso.

Nº 6802S

Grampos verticais com pega vermelha e bloqueio de segurança

para posições fechada e aberta.

Com braço de aperto aberto e base vertical.

Galvanizado e passivado. Rebites de aço inoxidável montados em buchas cementadas. Articulações lubrificadas. Cabo ergonômico, resistente a óleos com grande área de apoio e componente macio. Peça de aperto de segurança com proteção dos dedos. Proteção contra perda da ponteira na extremidade do braço de aperto.

Completo com ponteira temperada e galvanizada nº 6890.



| Nº enc. | Tam. | F1 [kN] | F2 [kN] | Ponteira | Peso [g] |
|---------|------|------------|------------|----------|-------------|
| 90209 | 2 | 1,0 | 1,2 | M6x35 | 175 |
| 90274 | 3 | 1,4 | 2,5 | M8x45 | 470 |
| 90282 | 4 | 2,0 | 3,0 | M8x65 | 690 |

Nº 6802SY

Grampos verticais com pega amarela e bloqueio de segurança



| Nº enc. | Tam. | F1 [kN] | F2 [kN] | Ponteira | Peso [g] |
|---------|------|------------|------------|----------|-------------|
| 557182 | 2 | 1,0 | 1,2 | M6x35 | 175 |
| 557183 | 3 | 1,4 | 2,5 | M8x45 | 470 |
| 557184 | 4 | 2,0 | 3,0 | M8x65 | 690 |

Nº 6802SJ

Grampos verticais com pega cor de laranja e bloqueio de segurança



| Nº enc. | Tam. | F1 [kN] | F2 [kN] | Ponteira | Peso [g] |
|---------|------|------------|------------|----------|-------------|
| 557420 | 2 | 1,0 | 1,2 | M6x35 | 175 |
| 557421 | 3 | 1,4 | 2,5 | M8x45 | 470 |
| 557422 | 4 | 2,0 | 3,0 | M8x65 | 690 |

Nº 6802SE

Grampos verticais com pega azul e bloqueio de segurança



| Nº enc. | Tam. | F1 [kN] | F2 [kN] | Ponteira | Peso [g] |
|---------|------|------------|------------|----------|-------------|
| 557735 | 2 | 1,0 | 1,2 | M6x35 | 175 |
| 557736 | 3 | 1,4 | 2,5 | M8x45 | 470 |
| 557737 | 4 | 2,0 | 3,0 | M8x65 | 690 |

Nº 6802SG

Grampos verticais com pega verde e bloqueio de segurança



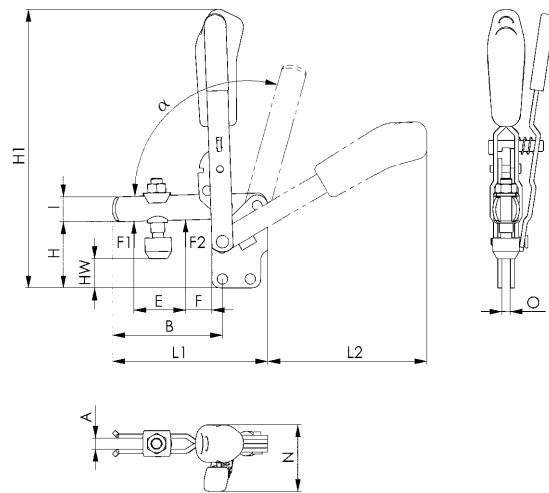
| Nº enc. | Tam. | F1 [kN] | F2 [kN] | Ponteira | Peso [g] |
|---------|------|---------|---------|----------|----------|
| 557572 | 2 | 1,0 | 1,2 | M6x35 | 175 |
| 557573 | 3 | 1,4 | 2,5 | M8x45 | 470 |
| 557574 | 4 | 2,0 | 3,0 | M8x65 | 690 |

Nº 6802ST

Grampos verticais com pega preta e bloqueio de segurança



| Nº enc. | Tam. | F1 [kN] | F2 [kN] | Ponteira | Peso [g] |
|---------|------|---------|---------|----------|----------|
| 558136 | 2 | 1,0 | 1,2 | M6x35 | 175 |
| 558137 | 3 | 1,4 | 2,5 | M8x45 | 470 |
| 558138 | 4 | 2,0 | 3,0 | M8x65 | 690 |



Recomendações



Nº 6895,
Página 154



Nº 6802,
Página 14



Nº 6820A,
Página 124

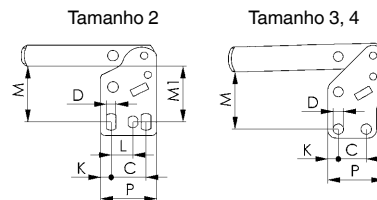


Tabela de medidas:

| Tam. | A | B | C | D | E | F | H | H1 | HW mín. | HW máx. | I | K | L | L1 | L2 | M | M1 | N | O | P | α | α^* |
|------|----|-----|----|-----|----|----|----|-----|---------|---------|----|------|------|-----|-----|---------|----|------|---|----|----------|------------|
| 2 | 6 | 52 | 20 | 5,5 | 25 | 11 | 38 | 154 | 11,5 | 19,5 | 12 | 6,0 | 12,5 | 78 | 89 | 28,5-32 | 30 | 37,5 | 5 | 32 | 105° | 60° |
| 3 | 8 | 79 | 20 | 7,5 | 37 | 19 | 48 | 200 | 10,0 | 18,5 | 18 | 7,5 | - | 111 | 114 | 41,0 | - | 48,0 | 6 | 40 | 105° | 60° |
| 4 | 10 | 101 | 32 | 8,6 | 54 | 16 | 65 | 244 | 16,5 | 45,5 | 20 | 13,0 | - | 141 | 130 | 55,5 | - | 53,0 | 8 | 53 | 105° | 60° |

* O ângulo de abertura pode ser alterado, utilizando-se o pino de fim de curso.

Nº 6803S

Grampos verticais com pega vermelha e bloqueio de segurança

para posições fechada e aberta.

Com braço de aperto aberto e base em ângulo.

Galvanizado e passivado. Rebites de aço inoxidável montados em buchas cementadas. Articulações lubrificadas.

Cabo ergonômico, resistente a óleos com grande área de apoio e componente macio. Peça de aperto de segurança com proteção dos dedos. Proteção contra perda da ponteira na extremidade do braço de aperto.

Completo com ponteira temperada e galvanizada nº 6890.



| Nº enc. | Tam. | F1 [kN] | F2 [kN] | Ponteira | Peso [g] |
|---------|------|------------|------------|----------|-------------|
| 90357 | 2 | 1,0 | 1,2 | M6x35 | 250 |
| 90365 | 3 | 1,4 | 2,5 | M8x45 | 535 |
| 90373 | 4 | 2,0 | 3,0 | M8x65 | 750 |

Nº 6803SY

Grampos verticais com pega amarela e bloqueio de segurança



| Nº enc. | Tam. | F1 [kN] | F2 [kN] | Ponteira | Peso [g] |
|---------|------|------------|------------|----------|-------------|
| 557202 | 2 | 1,0 | 1,2 | M6x35 | 250 |
| 557203 | 3 | 1,4 | 2,5 | M8x45 | 535 |
| 557204 | 4 | 2,0 | 3,0 | M8x65 | 750 |

Nº 6803SJ

Grampos verticais com pega cor de laranja e bloqueio de segurança



| Nº enc. | Tam. | F1 [kN] | F2 [kN] | Ponteira | Peso [g] |
|---------|------|------------|------------|----------|-------------|
| 557423 | 2 | 1,0 | 1,2 | M6x35 | 250 |
| 557424 | 3 | 1,4 | 2,5 | M8x45 | 535 |
| 557425 | 4 | 2,0 | 3,0 | M8x65 | 750 |

Nº 6803SE

Grampos verticais com pega azul e bloqueio de segurança



| Nº enc. | Tam. | F1 [kN] | F2 [kN] | Ponteira | Peso [g] |
|---------|------|------------|------------|----------|-------------|
| 557738 | 2 | 1,0 | 1,2 | M6x35 | 250 |
| 557739 | 3 | 1,4 | 2,5 | M8x45 | 535 |
| 557740 | 4 | 2,0 | 3,0 | M8x65 | 750 |

Nº 6803SG

Grampos verticais com pega verde e bloqueio de segurança



| Nº enc. | Tam. | F1 [kN] | F2 [kN] | Ponteira | Peso [g] |
|---------|------|---------|---------|----------|----------|
| 557575 | 2 | 1,0 | 1,2 | M6x35 | 250 |
| 557576 | 3 | 1,4 | 2,5 | M8x45 | 535 |
| 557577 | 4 | 2,0 | 3,0 | M8x65 | 750 |

Nº 6803ST

Grampos verticais com pega preta e bloqueio de segurança



| Nº enc. | Tam. | F1 [kN] | F2 [kN] | Ponteira | Peso [g] |
|---------|------|---------|---------|----------|----------|
| 558149 | 2 | 1,0 | 1,2 | M6x35 | 250 |
| 558150 | 3 | 1,4 | 2,5 | M8x45 | 535 |
| 558151 | 4 | 2,0 | 3,0 | M8x65 | 750 |

Recomendações



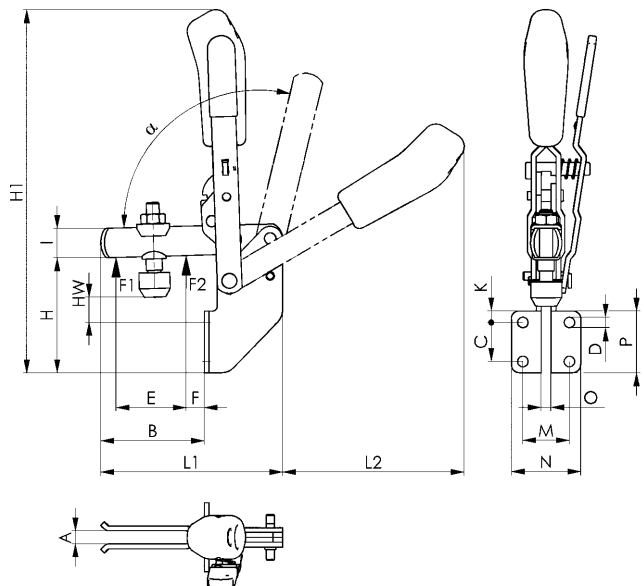
Nº 6896,
Página 153



Nº 6803,
Página 16



Nº 6821A,
Página 125



CAD

Tabela de medidas:

| Tam. | A | B | C | D | E | F | H | H1 | HW mín. | HW máx. | I | K | L1 | L2 | M | N | O | P | α | α^* |
|------|----|----|----|-----|----|----|-----|-----|---------|---------|----|----|-----|-----|------|----|---|----|----------|------------|
| 2 | 6 | 40 | 20 | 5,5 | 25 | 9 | 61 | 180 | 2 | 11 | 12 | 6 | 78 | 63 | 25,5 | 38 | 5 | 32 | 105° | 60° |
| 3 | 8 | 65 | 24 | 6,5 | 43 | 11 | 71 | 243 | 6 | 18 | 18 | 7 | 112 | 111 | 28,5 | 43 | 6 | 38 | 105° | 60° |
| 4 | 10 | 84 | 32 | 8,5 | 50 | 17 | 102 | 280 | 11 | 40 | 20 | 54 | 140 | 129 | 32,0 | 52 | 8 | 96 | 105° | 60° |

* O ângulo de abertura pode ser alterado, utilizando-se o pino de fim de curso.

Nº 6804S

Grampos verticais com pega vermelha e bloqueio de segurança

para posições fechada e aberta.

Com braço de aperto maciço e base horizontal.

Galvanizado e passivado. Rebites de aço inoxidável montados em buchas cementadas. Articulações lubrificadas.

Cabo ergonômico, resistente a óleos com grande área de apoio e componente macio. Peça de aperto de segurança com proteção dos dedos.

Completo com ponteira temperada e galvanizada nº 6890 e buchas para soldagem.



| Nº enc. | Tam. | F1 [kN] | F2 [kN] | Ponteira | Peso [g] |
|---------|------|------------|------------|----------|-------------|
| 90399 | 3 | 1,4 | 2,5 | M8x45 | 470 |
| 90407 | 4 | 2,0 | 3,0 | M8x65 | 690 |

Nº 6804SY

Grampos verticais com pega amarela e bloqueio de segurança



| Nº enc. | Tam. | F1 [kN] | F2 [kN] | Ponteira | Peso [g] |
|---------|------|------------|------------|----------|-------------|
| 557205 | 3 | 1,4 | 2,5 | M8x45 | 470 |

Nº 6804SJ

Grampos verticais com pega cor de laranja e bloqueio de segurança



| Nº enc. | Tam. | F1 [kN] | F2 [kN] | Ponteira | Peso [g] |
|---------|------|------------|------------|----------|-------------|
| 557426 | 3 | 1,4 | 2,5 | M8x45 | 470 |

Nº 6804SE

Grampos verticais com pega azul e bloqueio de segurança



| Nº enc. | Tam. | F1 [kN] | F2 [kN] | Ponteira | Peso [g] |
|---------|------|------------|------------|----------|-------------|
| 557746 | 3 | 1,4 | 2,5 | M8x45 | 470 |

Nº 6804SG

Grampos verticais com pega verde e bloqueio de segurança



| Nº enc. | Tam. | F1 [kN] | F2 [kN] | Ponteira | Peso [g] |
|---------|------|---------|---------|----------|----------|
| 557578 | 3 | 1,4 | 2,5 | M8x45 | 470 |

Nº 6804ST

Grampos verticais com pega preta e bloqueio de segurança



| Nº enc. | Tam. | F1 [kN] | F2 [kN] | Ponteira | Peso [g] |
|---------|------|---------|---------|----------|----------|
| 558155 | 3 | 1,4 | 2,5 | M8x45 | 470 |

Recomendações



Nº 6886, Página 151



Nº 6804, Página 18



Nº 6834S, Página 76

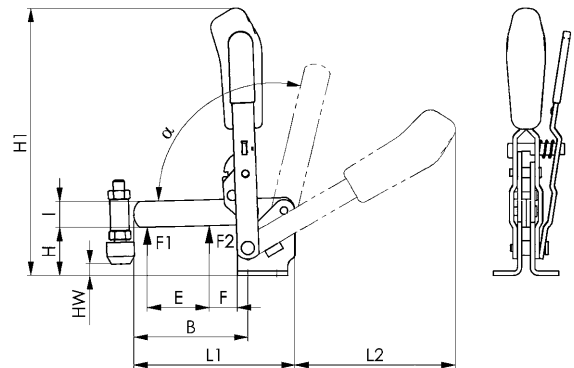
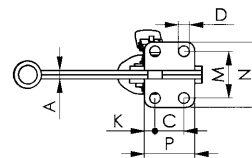


Tabela de medidas:

| Tam. | A | B | C | D | E | F | H | H1 | HW mín. | HW máx. | I | K | L1 | L2 | M | N | P | α | α^* |
|------|---|-----|----|-----|----|----|------|-----|---------|---------|----|------|-----|-----|----|----|----|----------|------------|
| 3 | 6 | 81 | 20 | 7,1 | 43 | 19 | 48,0 | 186 | 0 | 12 | 18 | 7,5 | 112 | 112 | 32 | 46 | 35 | 105° | 60° |
| 4 | 8 | 101 | 32 | 8,5 | 61 | 16 | 42,5 | 220 | -8 | 21 | 20 | 13,0 | 140 | 130 | 45 | 64 | 53 | 105° | 60° |

* O ângulo de abertura pode ser alterado, utilizando-se o pino de fim de curso.

Reserva-se o direito a alterações técnicas.

Nº 6830S

Grampos horizontais com pega vermelha e bloqueio de segurança

para manter o braço travado em posição aberta ou fechada. Com braço de aperto aberto e base horizontal. Zincado e passivado. Rebites de aço inoxidável montados em buchas temperadas e lubrificadas. Articulações lubrificadas. Cabo ergonômico, resistente a óleos com grande área de apoio e componente macio. Proteção contra perda da ponteira na extremidade do braço de aperto.

Completo com ponteira zincada nº 6890.



| Nº enc. | Tam. | F1 [kN] | F2 [kN] | Ponteira | Peso [g] |
|---------|------|------------|------------|----------|-------------|
| 92650 | 3 | 1,8 | 2,5 | M8x45 | 390 |
| 93112 | 4 | 2,0 | 3,0 | M8x65 | 800 |

Observação:

Para monitoramento com sensor correspondente ao tamanho 3, ver nº 6897S.

Nº 6830SY

Grampos horizontais com pega amarela e bloqueio de segurança



| Nº enc. | Tam. | F1 [kN] | F2 [kN] | Ponteira | Peso [g] |
|---------|------|------------|------------|----------|-------------|
| 557206 | 3 | 1,8 | 2,5 | M8x45 | 390 |
| 557207 | 4 | 2,0 | 3,0 | M8x65 | 800 |

Nº 6830SJ

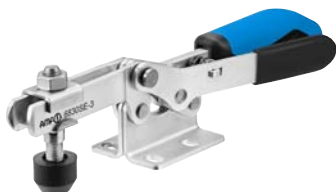
Grampos horizontais com pega cor de laranja e bloqueio de segurança



| Nº enc. | Tam. | F1 [kN] | F2 [kN] | Ponteira | Peso [g] |
|---------|------|------------|------------|----------|-------------|
| 557427 | 3 | 1,8 | 2,5 | M8x45 | 390 |
| 557428 | 4 | 2,0 | 3,0 | M8x65 | 800 |

Nº 6830SE

Grampos horizontais com pega azul e bloqueio de segurança



| Nº enc. | Tam. | F1 [kN] | F2 [kN] | Ponteira | Peso [g] |
|---------|------|------------|------------|----------|-------------|
| 557747 | 3 | 1,8 | 2,5 | M8x45 | 390 |
| 557748 | 4 | 2,0 | 3,0 | M8x65 | 800 |

Nº 6830SG

Grampos horizontais com pega verde e bloqueio de segurança



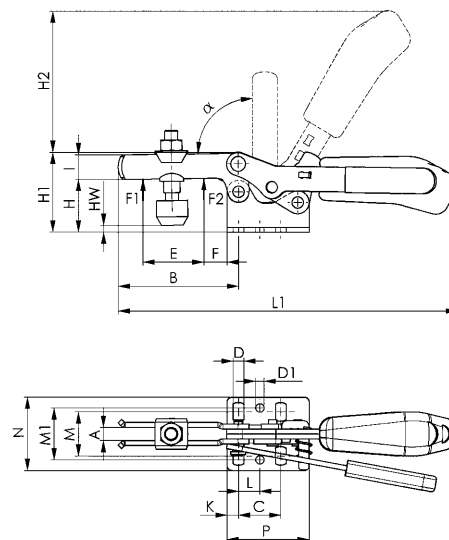
| Nº enc. | Tam. | F1 [kN] | F2 [kN] | Ponteira | Peso [g] |
|---------|------|---------|---------|----------|----------|
| 557579 | 3 | 1,8 | 2,5 | M8x45 | 390 |
| 557580 | 4 | 2,0 | 3,0 | M8x65 | 800 |

Nº 6830ST

Grampos horizontais com pega preta e bloqueio de segurança



| Nº enc. | Tam. | F1 [kN] | F2 [kN] | Ponteira | Peso [g] |
|---------|------|---------|---------|----------|----------|
| 558156 | 3 | 1,8 | 2,5 | M8x45 | 390 |
| 558157 | 4 | 2,0 | 3,0 | M8x65 | 800 |



CAD

Tabela de medidas:

| Tam. | A | B | C | D | D1 | E | F | H | H1 | H2 | HW mín. | HW máx. | I | K | L | L1 | M | M1 | N | P | α |
|------|----|-----|------|-----|-----|----|----|----|------|-------|---------|---------|----|---|------|-----|-----------|------|------|----|----------|
| 3 | 8 | 73 | 25,7 | 6,5 | 5,1 | 38 | 14 | 32 | 48,5 | 86,0 | -2 | 9 | 15 | 7 | 13,0 | 206 | 22,0-31,8 | 31,6 | 45,5 | 50 | 90° |
| 4 | 10 | 113 | 41,0 | 8,5 | 8,5 | 63 | 27 | 45 | 75,0 | 126,5 | -4 | 24 | 20 | 8 | 20,5 | 287 | 29,0-43,0 | 43,0 | 58 | 57 | 90° |

Reserva-se o direito a alterações técnicas.

Nº 6832S

Grampos horizontais com pega vermelha e bloqueio de segurança

para posições fechada e aberta.

Com braço de aperto aberto e base vertical.

Galvanizado e passivado. Articulações lubrificadas.

Cabo ergonômico, resistente a óleos com grande área de apoio e componente macio. Proteção contra perda da ponteira na extremidade do braço de aperto.

Completo com ponteira temperada e galvanizada nº 6890.



| Nº enc. | Tam. | F1 [kN] | F2 [kN] | Ponteira | Peso [g] |
|---------|------|------------|------------|----------|-------------|
| 93195 | 3 | 1,8 | 2,5 | M8x45 | 390 |
| 93260 | 4 | 2,0 | 3,0 | M8x65 | 800 |

Nº 6832SY

Grampos horizontais com pega amarela e bloqueio de segurança



| Nº enc. | Tam. | F1 [kN] | F2 [kN] | Ponteira | Peso [g] |
|---------|------|------------|------------|----------|-------------|
| 557209 | 3 | 1,8 | 2,5 | M8x45 | 390 |
| 557210 | 4 | 2,0 | 3,0 | M8x65 | 800 |

Nº 6832SJ

Grampos horizontais com pega cor de laranja e bloqueio de segurança



| Nº enc. | Tam. | F1 [kN] | F2 [kN] | Ponteira | Peso [g] |
|---------|------|------------|------------|----------|-------------|
| 557429 | 3 | 1,8 | 2,5 | M8x45 | 390 |
| 557430 | 4 | 2,0 | 3,0 | M8x65 | 800 |

Nº 6832SE

Grampos horizontais com pega azul e bloqueio de segurança



| Nº enc. | Tam. | F1 [kN] | F2 [kN] | Ponteira | Peso [g] |
|---------|------|------------|------------|----------|-------------|
| 557749 | 3 | 1,8 | 2,5 | M8x45 | 390 |
| 557750 | 4 | 2,0 | 3,0 | M8x65 | 800 |

Nº 6832SG

Grampos horizontais com pega verde e bloqueio de segurança



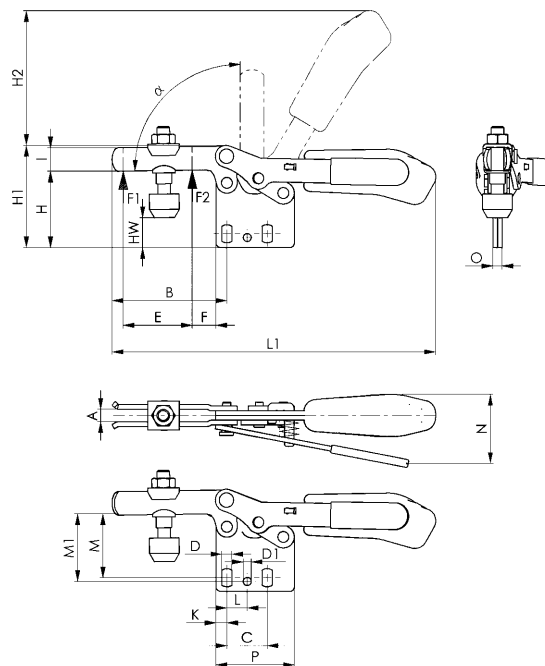
| Nº enc. | Tam. | F1 [kN] | F2 [kN] | Ponteira | Peso [g] |
|---------|------|---------|---------|----------|----------|
| 557581 | 3 | 1,8 | 2,5 | M8x45 | 390 |
| 557582 | 4 | 2,0 | 3,0 | M8x65 | 800 |

Nº 6832ST

Grampos horizontais com pega preta e bloqueio de segurança



| Nº enc. | Tam. | F1 [kN] | F2 [kN] | Ponteira | Peso [g] |
|---------|------|---------|---------|----------|----------|
| 558158 | 3 | 1,8 | 2,5 | M8x45 | 390 |
| 558159 | 4 | 2,0 | 3,0 | M8x65 | 800 |



CAD

Tabela de medidas:

| Tam. | A | B | C | D | D1 | E | F | H | H1 | H2 | HW mín. | HW máx. | I | K | L | L1 | M | M1 | N | O | P | α |
|------|----|-----|------|-----|-----|----|----|------|----|-----|---------|---------|----|---|------|-----|-----------|----|----|---|----|----------|
| 3 | 8 | 73 | 25,7 | 6,5 | 5,1 | 38 | 14 | 49,0 | 65 | 86 | 14,5 | 26 | 15 | 7 | 13,0 | 206 | 37,5-42,5 | 42 | 48 | 6 | 50 | 90° |
| 4 | 10 | 113 | 41,0 | 8,5 | 8,5 | 63 | 27 | 66,5 | 97 | 115 | 17,5 | 46 | 20 | 8 | 20,5 | 287 | 52,0-59,0 | 59 | 51 | 8 | 57 | 90° |

Reserva-se o direito a alterações técnicas.

Nº 6834S

Grampos horizontais com pega vermelha e bloqueio de segurança

para posições fechada e aberta.

com braço de aperto maciço e base horizontal.

Galvanizado e passivado. Rebites de aço inoxidável

montados em buchas cementadas. Articulações lubrificadas.

Cabo ergonômico, resistente a óleos com grande área de apoio

e componente macio.

Completo com ponteira temperada e galvanizada nº 6885

e buchas para soldagem.



| Nº enc. | Tam. | F1 [kN] | F2 [kN] | Ponteira | Peso [g] |
|---------|------|------------|------------|----------|-------------|
| 93534 | 4 | 2 | 3 | M8x65 | 800 |

Nº 6834SY

Grampos horizontais com pega amarela e bloqueio de segurança



| Nº enc. | Tam. | F1 [kN] | F2 [kN] | Ponteira | Peso [g] |
|---------|------|------------|------------|----------|-------------|
| 557211 | 4 | 2 | 3 | M8x65 | 800 |

Nº 6834SJ

Grampos horizontais com pega cor de laranja e bloqueio de segurança



| Nº enc. | Tam. | F1 [kN] | F2 [kN] | Ponteira | Peso [g] |
|---------|------|------------|------------|----------|-------------|
| 557431 | 4 | 2 | 3 | M8x65 | 800 |

Nº 6834SE

Grampos horizontais com pega azul e bloqueio de segurança



| Nº enc. | Tam. | F1 [kN] | F2 [kN] | Ponteira | Peso [g] |
|---------|------|------------|------------|----------|-------------|
| 557751 | 4 | 2 | 3 | M8x65 | 800 |

Nº 6834SG

Grampos horizontais com pega verde e bloqueio de segurança



| Nº enc. | Tam. | F1 [kN] | F2 [kN] | Ponteira | Peso [g] |
|---------|------|---------|---------|----------|----------|
| 557583 | 4 | 2 | 3 | M8x65 | 800 |

Nº 6834ST

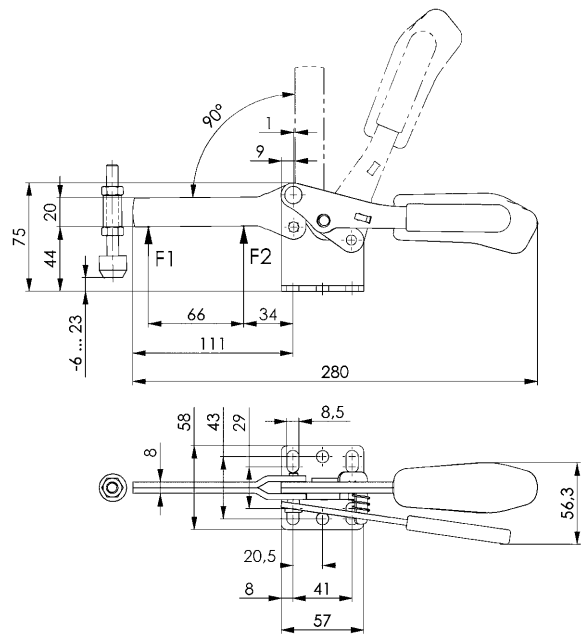
Grampos horizontais com pega preta e bloqueio de segurança



| Nº enc. | Tam. | F1 [kN] | F2 [kN] | Ponteira | Peso [g] |
|---------|------|---------|---------|----------|----------|
| 558160 | 4 | 2 | 3 | M8x65 | 800 |



CAD



Recomendações



Nº 6886, Página 151



Nº 6834, Página 38



Nº 6804S, Página 70

Nº 6840S

Grampo tipo torpedo com trava de segurança

Para posições fechada e aberta.

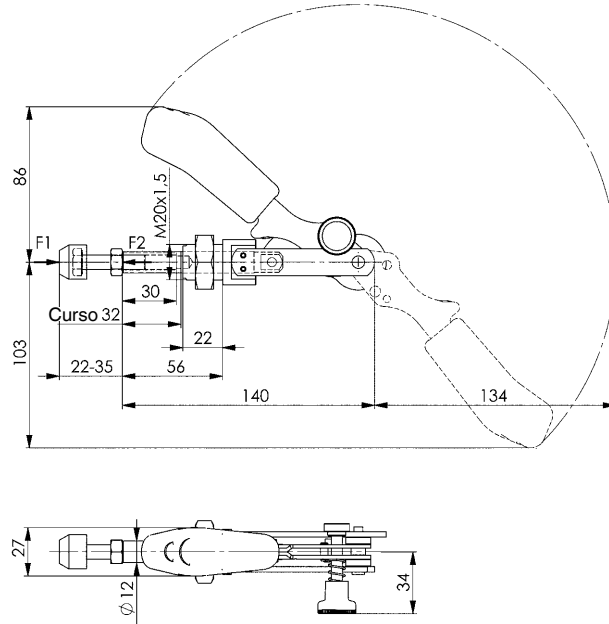
Sem base em ângulo. Grampos de aperto e de pressão (biela e alavanca manual paralelas). Guia prolongada das bielas com rosca de fixação e porca. Rebites em aço inoxidável, elementos de alavanca e biela em aço temperado. Articulações lubrificadas. Cabo ergonômico, resistente a óleo com grande área de apoio e componente macio.

Parafuso de aperto nº 6880 temperado e zincado.



CAD

| Nº enc. | Tam. | F1 [kN] | F2 [kN] | Ponteira | Peso [g] |
|---------|------|------------|------------|----------|-------------|
| 92619 | 3 | 2,5 | 2,5 | M8x35 | 402 |



Recomendações



Nº 6843,
Página 50



Nº 6844,
Página 48



Nº 6800S,
Página 64

Nº 6847S

Grampo esticador com trava de segurança

Dispositivo de fixação em estado fechado. Zincado e passivado. Buchas temperadas e lubrificadas. Rebite em aço inoxidável. Empunhadura de plástico vermelho resistente a óleos, conf. figura. Gancho beneficiado.



CAD

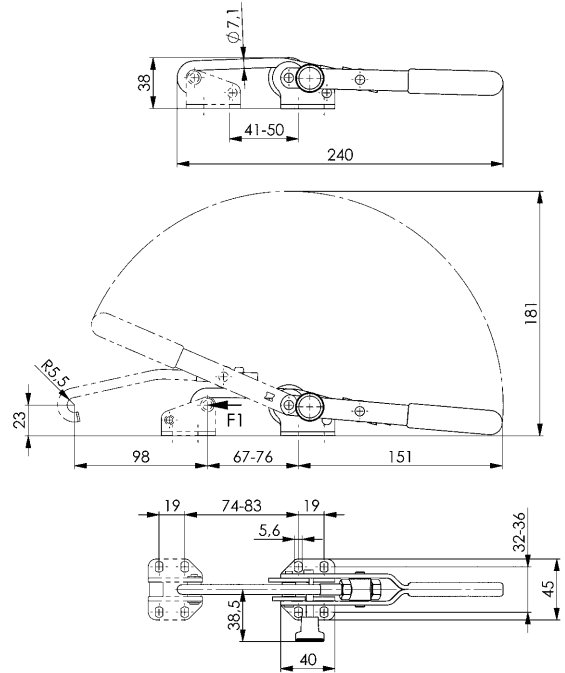
| Nº enc. | Tam. | F1 [kN] | Peso [g] |
|---------|------|---------|----------|
| 93666 | 3 | 3 | 295 |

Observação:

A altura para aplicação de 23 deve ser mantida para um bloqueio seguro.

Sob consulta:

Também fornecido, a pedido, na versão „aço inoxidável“.



Recomendações



Nº 6847G, Página 56



Nº 6847, Página 56



Nº 6847SU, Página 79

Nº 6847SU

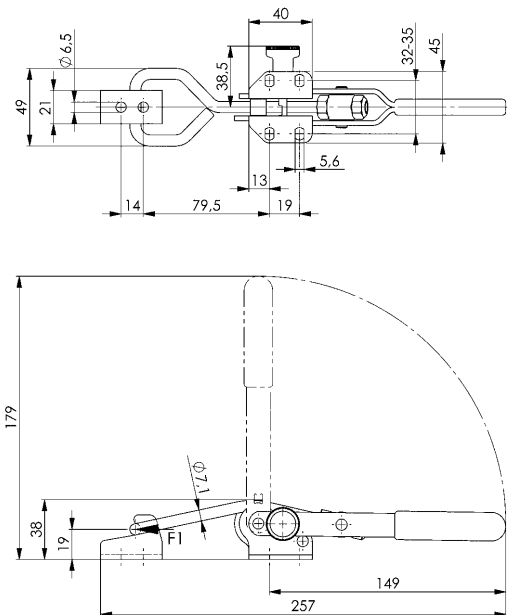
Grampo esticador com trava de segurança

Dispositivo em U, bloqueio fechado. Galvanizado e passivado. Buchas temperadas e lubrificadas. Rebites em aço inoxidável. Punho de plástico vermelho e resistente a óleos. Completo com contra-gancho.



CAD

| Nº enc. | Tam. | F1 [kN] | Peso [g] |
|---------|------|---------|----------|
| 91470 | 3 | 3 | 295 |



Recomendações



Nº 6848H, Página 58



Nº 6848V, Página 60

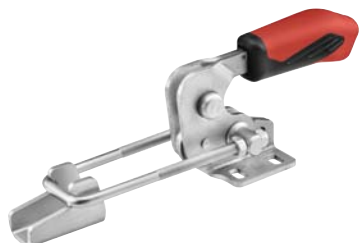


Nº 6849PH, Página 62

Nº 6848HS

Grampo esticador horizontal com pega vermelha e bloqueio de segurança

Galvanizado e passivado. Rebites de aço inoxidável montados em buchas cementadas. Ganchos temperados. Articulações lubrificadas. Cabo ergonômico, resistente a óleos com grande área de apoio e componente macio.
Completo com contra-gancho.



| Nº enc. | Tam. | F1 | Peso |
|---------|------|------|------|
| | | [kN] | [g] |
| 92692 | 4 | 7,0 | 850 |

Também disponível no modelo „AÇO inoxidável“ (nº 6848HSNI)!

Nº 6848HSY

Grampo esticador horizontal com pega amarela e bloqueio de segurança



| Nº enc. | Tam. | F1 | Peso |
|---------|------|------|------|
| | | [kN] | [g] |
| 557212 | 4 | 7,0 | 850 |

Também disponível no modelo „AÇO inoxidável“ (nº 6848HSNIY)!

Nº 6848HSJ

Grampo esticador horizontal com pega cor de laranja e bloqueio de segurança

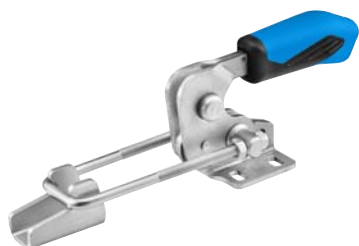


| Nº enc. | Tam. | F1 | Peso |
|---------|------|------|------|
| | | [kN] | [g] |
| 557432 | 4 | 7,0 | 850 |

Também disponível no modelo „AÇO inoxidável“ (nº 6848HSNIJ)!

Nº 6848HSE

Grampo esticador horizontal com pega azul e bloqueio de segurança



| Nº enc. | Tam. | F1 | Peso |
|---------|------|------|------|
| | | [kN] | [g] |
| 557752 | 4 | 7,0 | 850 |

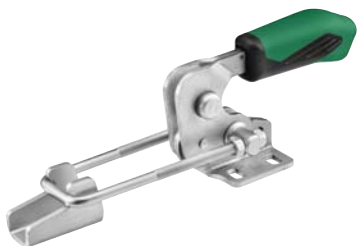
Também disponível no modelo „AÇO inoxidável“ (nº 6848HSNIE)!

Nº 6848HSG

Grampo esticador horizontal com pega verde e bloqueio de segurança

| Nº enc. | Tam. | F1 [kN] | Peso [g] |
|---------|------|---------|----------|
| 557584 | 4 | 7,0 | 850 |

Também disponível no modelo „AÇO inoxidável“ (nº 6848HSNIG)!

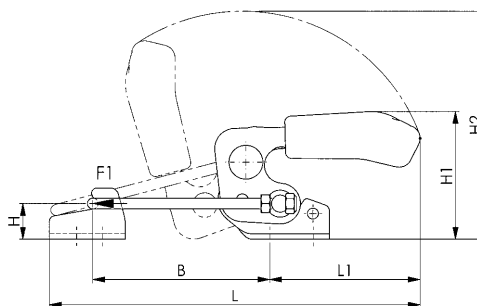
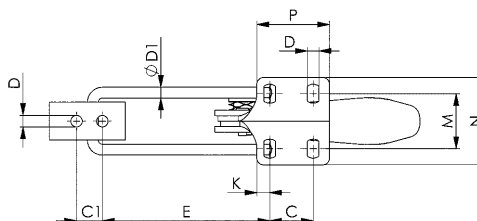


Nº 6848HST

Grampo esticador horizontal com pega preta e bloqueio de segurança

| Nº enc. | Tam. | F1 [kN] | Peso [g] |
|---------|------|---------|----------|
| 558161 | 4 | 7,0 | 850 |

Também disponível no modelo „AÇO inoxidável“ (nº 6848HSNIT)!



CAD

Recomendações



Nº 6847SU,
Página 79



Nº 6847S,
Página 79



Nº 6848GH,
Página 155

Tabela de medidas:

| Tam. | B mín. | B máx. | C | C1 | D | ØD1 | E mín. | E máx. | H | H1 | H2 | K | L mín. | L máx. | L1 | M | N | P |
|------|--------|--------|----|----|-----|-----|--------|--------|----|----|-----|-----|--------|--------|-----|-------|------|------|
| 4 | 66 | 130 | 32 | 19 | 8,5 | 8 | 59 | 123 | 26 | 94 | 168 | 9,5 | 209 | 273 | 111 | 35-46 | 64,3 | 53,5 |

Reserva-se o direito a alterações técnicas.

Grampos fixadores rápidos no material 1.4301 / V2A ou 1.4567 para casos especiais de aplicação - por exemplo, na área da indústria química e alimentar. Mas também em particular para máquinas e aparelhos sujeitos a prescrições de higiene ou que são aplicados no exterior sob condições agressivas ou condições climáticas adversas.

AS VANTAGENS DO AÇO INOXIDÁVEL:

Como características positivas, são de destacar a resistência à corrosão face a ar úmido, água ou outras influências exteriores, e a resistência aos ácidos por parte do material. Além disso também as suas características anti-magnéticas. Um tratamento posterior do material antes e após a sua aplicação e utilização, com por exemplo pintar ou galvanizar pode, por norma, ser totalmente dispensado. Desta forma poupa-se tempo e despesas.



**INOX
STAINLESS STEEL**

Nº 6800NI

Grampos verticais com pega vermelha com braço de aperto aberto e base horizontal.

Em aço inoxidável, polido. Rebites nos tamanhos 2 a 4 montados nas buchas. Articulações lubrificadas. Cabo ergonómico, resistente a óleos com grande área de apoio e componente macio.

Completo com ponteira inoxidável nº 6890NI. Também indicados para a indústria alimentar.

| Nº enc. | Tam. | F1 [kN] | F2 [kN] | Ponteira | Peso [g] |
|---------|------|---------|---------|----------|----------|
| 95000 | 0 | 0,5 | 0,7 | M4x25 | 60 |
| 95026 | 1 | 0,6 | 1,1 | M5x30 | 105 |
| 95042 | 2 | 0,8 | 1,2 | M6x35 | 175 |
| 95067 | 3 | 1,2 | 2,5 | M8x45 | 410 |
| 95083 | 4 | 1,7 | 3,0 | M8x65 | 630 |



Nº 6800NIY

Grampos verticais com pega amarela



| Nº enc. | Tam. | F1 [kN] | F2 [kN] | Ponteira | Peso [g] |
|---------|------|---------|---------|----------|----------|
| 557213 | 0 | 0,5 | 0,7 | M4x25 | 60 |
| 557214 | 1 | 0,6 | 1,1 | M5x30 | 105 |
| 557215 | 2 | 0,8 | 1,2 | M6x35 | 175 |
| 557216 | 3 | 1,2 | 2,5 | M8x45 | 410 |
| 557217 | 4 | 1,7 | 3,0 | M8x65 | 630 |

Nº 6800NIJ

Grampos verticais com pega cor de laranja



| Nº enc. | Tam. | F1 [kN] | F2 [kN] | Ponteira | Peso [g] |
|---------|------|---------|---------|----------|----------|
| 557433 | 0 | 0,5 | 0,7 | M4x25 | 60 |
| 557434 | 1 | 0,6 | 1,1 | M5x30 | 105 |
| 557435 | 2 | 0,8 | 1,2 | M6x35 | 175 |
| 557436 | 3 | 1,2 | 2,5 | M8x45 | 410 |
| 557437 | 4 | 1,7 | 3,0 | M8x65 | 630 |

Nº 6800NIE

Grampos verticais com pega azul



| Nº enc. | Tam. | F1 [kN] | F2 [kN] | Ponteira | Peso [g] |
|---------|------|---------|---------|----------|----------|
| 557753 | 0 | 0,5 | 0,7 | M4x25 | 60 |
| 557754 | 1 | 0,6 | 1,1 | M5x30 | 105 |
| 557755 | 2 | 0,8 | 1,2 | M6x35 | 175 |
| 557756 | 3 | 1,2 | 2,5 | M8x45 | 410 |
| 557757 | 4 | 1,7 | 3,0 | M8x65 | 630 |

Nº 6800NIG

Grampos verticais com pega verde



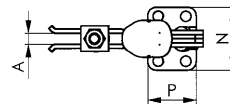
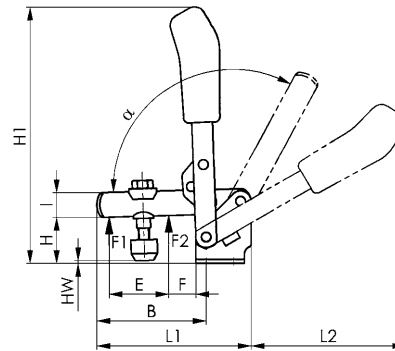
| Nº enc. | Tam. | F1 [kN] | F2 [kN] | Ponteira | Peso [g] |
|---------|------|---------|---------|----------|----------|
| 557586 | 0 | 0,5 | 0,7 | M4x25 | 60 |
| 557587 | 1 | 0,6 | 1,1 | M5x30 | 105 |
| 557588 | 2 | 0,8 | 1,2 | M6x35 | 175 |
| 557589 | 3 | 1,2 | 2,5 | M8x45 | 410 |
| 557590 | 4 | 1,7 | 3,0 | M8x65 | 630 |

Nº 6800NIT

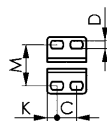
Grampos verticais com pega preta



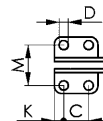
| Nº enc. | Tam. | F1 [kN] | F2 [kN] | Ponteira | Peso [g] |
|---------|------|---------|---------|----------|----------|
| 558164 | 0 | 0,5 | 0,7 | M4x25 | 60 |
| 558165 | 1 | 0,6 | 1,1 | M5x30 | 105 |
| 558166 | 2 | 0,8 | 1,2 | M6x35 | 175 |
| 558167 | 3 | 1,2 | 2,5 | M8x45 | 410 |
| 558168 | 4 | 1,7 | 3,0 | M8x65 | 630 |



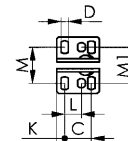
Tamanho 0



Tamanho 1, 3, 4



Tamanho 2



CAD

Tabela de medidas:

| Tam. | A | B | C | D | E | F | H | H1 | HW mín. | HW máx. | I | K | L | L1 | L2 | M | M1 | N | P | α | α* |
|------|----|-----|----------|-----|------|------|------|-----|---------|---------|----|------|------|-----|-----|-------|----|----|----|------|-----|
| 0 | 4 | 31 | 8,5-13,5 | 4,5 | 14,0 | 5,5 | 18,0 | 81 | -1,5 | 3,5 | 8 | 5,5 | - | 49 | 50 | 23 | - | 32 | 22 | 95° | - |
| 1 | 5 | 39 | 16,0 | 4,5 | 18,0 | 6,0 | 19,0 | 98 | -4,0 | 2,0 | 10 | 5,5 | - | 61 | 58 | 22-26 | - | 34 | 27 | 95° | - |
| 2 | 6 | 52 | 20,0 | 5,5 | 25,0 | 11,0 | 23,0 | 129 | -3,3 | 4,5 | 12 | 6,0 | 12,5 | 78 | 80 | 23-31 | 27 | 43 | 32 | 105° | 60° |
| 3 | 8 | 79 | 20,0 | 7,5 | 37,0 | 19,0 | 33,0 | 186 | 3,0 | 10,5 | 18 | 7,5 | - | 112 | 112 | 32 | - | 46 | 35 | 105° | 60° |
| 4 | 10 | 101 | 32,0 | 8,6 | 54,0 | 16,0 | 42,5 | 221 | -6,0 | 19,5 | 20 | 13,0 | - | 141 | 130 | 45 | - | 64 | 53 | 105° | 60° |

* O ângulo de abertura pode ser alterado, utilizando-se o pino de fim de curso.

Reserva-se o direito a alterações técnicas.

Nº 6803NI

Grampos verticais com pega vermelha

com braço de aperto aberto e base angular.

Em aço inoxidável, polido. Rebites montados em buchas lubrificadas. Cabo ergonômico, resistente a óleos com grande área de apoio e componente macio.

Completo com ponteira inoxidável nº 6890NI.

Também indicados para a indústria alimentar.

| Nº enc. | Tam. | F1 [kN] | F2 [kN] | Ponteira | Peso [g] |
|---------|------|------------|------------|----------|-------------|
| 95133 | 2 | 0,8 | 1,2 | M6x35 | 220 |



Nº 6803NIY

Grampos verticais com pega amarela



| Nº enc. | Tam. | F1 [kN] | F2 [kN] | Ponteira | Peso [g] |
|---------|------|------------|------------|----------|-------------|
| 557273 | 2 | 0,8 | 1,2 | M6x35 | 220 |

Nº 6803NIJ

Grampos verticais com pega cor de laranja



| Nº enc. | Tam. | F1 [kN] | F2 [kN] | Ponteira | Peso [g] |
|---------|------|------------|------------|----------|-------------|
| 557438 | 2 | 0,8 | 1,2 | M6x35 | 220 |

Nº 6803NIE

Grampos verticais com pega azul



| Nº enc. | Tam. | F1 [kN] | F2 [kN] | Ponteira | Peso [g] |
|---------|------|------------|------------|----------|-------------|
| 557759 | 2 | 0,8 | 1,2 | M6x35 | 220 |

Nº 6803NIG

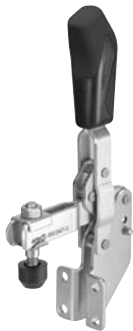
Grampos verticais com pega verde



| Nº enc. | Tam. | F1 [kN] | F2 [kN] | Ponteira | Peso [g] |
|---------|------|---------|---------|----------|----------|
| 557595 | 2 | 0,8 | 1,2 | M6x35 | 220 |

Nº 6803NIT

Grampos verticais com pega preta



| Nº enc. | Tam. | F1 [kN] | F2 [kN] | Ponteira | Peso [g] |
|---------|------|---------|---------|----------|----------|
| 558169 | 2 | 0,8 | 1,2 | M6x35 | 220 |

Recomendações



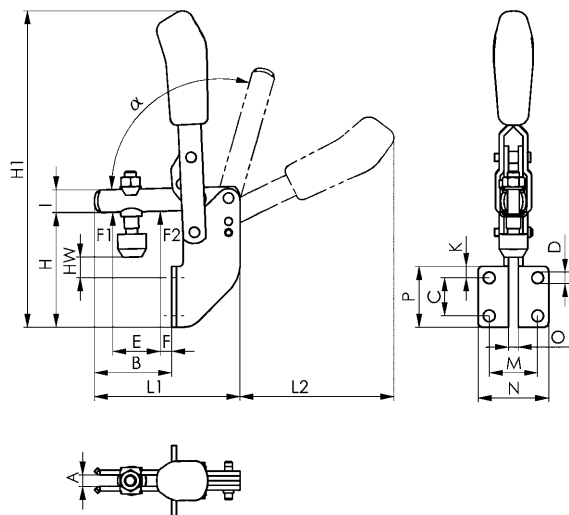
Nº 6847NI,
Página 94



Nº 6848VNI,
Página 100



Nº 6844NI,
Página 92



CAD

Tabela de medidas:

| Tam. | A | B | C | D | E | F | H | H1 | HW mín. | HW máx. | I | K | L1 | L2 | M | N | O | P | α | α^* |
|------|---|----|----|-----|----|---|----|-----|---------|---------|----|---|----|----|------|----|---|----|----------|------------|
| 2 | 6 | 41 | 20 | 6,1 | 25 | 6 | 60 | 167 | 8 | 15 | 12 | 6 | 77 | 81 | 25,5 | 37 | 5 | 32 | 105° | 60° |

* O ângulo de abertura pode ser alterado, utilizando-se o pino de fim de curso.

Reserva-se o direito a alterações técnicas.

Nº 6830NI

Grampos horizontais com pega vermelha

com braço de aperto aberto e base horizontal.

Em aço inoxidável, polido. Rebites nos tamanhos 2 a 5

montados em buchas. Articulações lubrificadas.

Cabo ergonómico, resistente a óleos com grande área

de apoio e componente macio.

Completo com ponteira inoxidável nº 6890NI.

Também indicados para a indústria alimentar.

| Nº enc. | Tam. | F1 [kN] | F2 [kN] | Ponteira | Peso [g] |
|---------|------|------------|------------|----------|-------------|
| 95141 | 0 | 0,25 | 0,4 | M4x25 | 35 |
| 95166 | 1 | 0,80 | 1,1 | M5x30 | 105 |
| 95182 | 2 | 1,00 | 1,2 | M6x35 | 185 |
| 95208 | 3 | 1,80 | 2,5 | M8x45 | 320 |
| 95224 | 4 | 2,00 | 3,0 | M8x65 | 700 |

Observação:

Para monitoramento com sensor correspondente ao tamanho 3, ver nº 6897S.



Nº 6830NIY

Grampos horizontais com pega amarela



| Nº enc. | Tam. | F1 [kN] | F2 [kN] | Ponteira | Peso [g] |
|---------|------|------------|------------|----------|-------------|
| 557274 | 0 | 0,25 | 0,4 | M4x25 | 35 |
| 557275 | 1 | 0,80 | 1,1 | M5x30 | 105 |
| 557276 | 2 | 1,00 | 1,2 | M6x35 | 185 |
| 557277 | 3 | 1,80 | 2,5 | M8x45 | 320 |
| 557278 | 4 | 2,00 | 3,0 | M8x65 | 700 |

Nº 6830NIJ

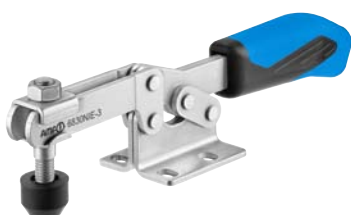
Grampos horizontais com pega cor de laranja



| Nº enc. | Tam. | F1 [kN] | F2 [kN] | Ponteira | Peso [g] |
|---------|------|------------|------------|----------|-------------|
| 557439 | 0 | 0,25 | 0,4 | M4x25 | 35 |
| 557440 | 1 | 0,80 | 1,1 | M5x30 | 105 |
| 557441 | 2 | 1,00 | 1,2 | M6x35 | 185 |
| 557442 | 3 | 1,80 | 2,5 | M8x45 | 320 |
| 557443 | 4 | 2,00 | 3,0 | M8x65 | 700 |

Nº 6830NIE

Grampos horizontais com pega azul



| Nº enc. | Tam. | F1 [kN] | F2 [kN] | Ponteira | Peso [g] |
|---------|------|------------|------------|----------|-------------|
| 557760 | 0 | 0,25 | 0,4 | M4x25 | 35 |
| 557761 | 1 | 0,80 | 1,1 | M5x30 | 105 |
| 557762 | 2 | 1,00 | 1,2 | M6x35 | 185 |
| 557763 | 3 | 1,80 | 2,5 | M8x45 | 320 |
| 557764 | 4 | 2,00 | 3,0 | M8x65 | 700 |

Nº 6830NIG

Grampos horizontais com pega verde



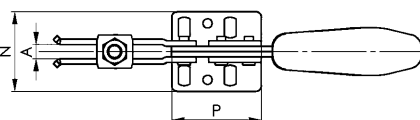
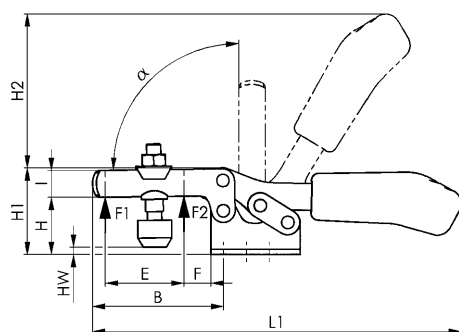
| Nº enc. | Tam. | F1 [kN] | F2 [kN] | Ponteira | Peso [g] |
|---------|------|---------|---------|----------|----------|
| 557596 | 0 | 0,25 | 0,4 | M4x25 | 35 |
| 557597 | 1 | 0,80 | 1,1 | M5x30 | 105 |
| 557598 | 2 | 1,00 | 1,2 | M6x35 | 185 |
| 557599 | 3 | 1,80 | 2,5 | M8x45 | 320 |
| 557600 | 4 | 2,00 | 3,0 | M8x65 | 700 |

Nº 6830NIT

Grampos horizontais com pega preta



| Nº enc. | Tam. | F1 [kN] | F2 [kN] | Ponteira | Peso [g] |
|---------|------|---------|---------|----------|----------|
| 558170 | 0 | 0,25 | 0,4 | M4x25 | 35 |
| 558171 | 1 | 0,80 | 1,1 | M5x30 | 105 |
| 558172 | 2 | 1,00 | 1,2 | M6x35 | 185 |
| 558173 | 3 | 1,80 | 2,5 | M8x45 | 320 |
| 558174 | 4 | 2,00 | 3,0 | M8x65 | 700 |



CAD

Recomendações



Nº 6897S, Página 146



Nº 6800NI, Página 82



Nº 6847KNI, Página 95

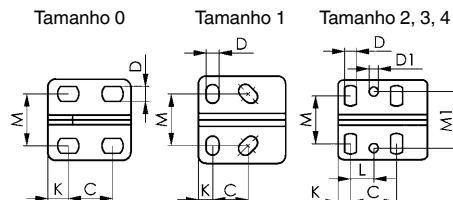


Tabela de medidas:

| Tam. | A | B | C | D | D1 | E | F | H | H1 | H2 | HW mín. | HW máx. | I | K | L | L1 | M | M1 | N | P | α |
|------|----|-----|-----------|-----|-----|------|----|------|------|-----|---------|---------|------|------|------|-----|-----------|------|------|------|----------|
| 0 | 4 | 28 | 11,5-15,5 | 4,6 | - | 9,0 | 5 | 14,5 | 23,0 | 34 | -5,0 | 0,6 | 7,5 | 6,25 | - | 79 | 16,0 | - | 25,0 | 25,5 | 90° |
| 1 | 5 | 42 | 13,3-14,7 | 5,2 | - | 18,6 | 8 | 19,0 | 30,0 | 49 | -4,0 | 2,0 | 10,0 | 5,50 | - | 120 | 18,0-21,5 | - | 34,0 | 34,0 | 90° |
| 2 | 6 | 64 | 26,0 | 5,6 | 5,6 | 32,0 | 16 | 24,0 | 45,0 | 68 | -1,6 | 5,0 | 13,0 | 6,00 | 12,7 | 162 | 19,5-29,5 | 28,5 | 42,0 | 38,0 | 90° |
| 3 | 8 | 73 | 25,7 | 6,5 | 5,1 | 36,0 | 14 | 32,0 | 48,5 | 86 | -2,0 | 9,0 | 15,0 | 7,00 | 13,0 | 206 | 22,0-31,8 | 31,6 | 44,5 | 50,0 | 90° |
| 4 | 10 | 113 | 41,0 | 8,5 | 8,5 | 63,0 | 27 | 45,0 | 75,0 | 126 | -4,0 | 24,0 | 20,0 | 8,00 | 20,5 | 287 | 29,0-43,0 | 43,0 | 58,0 | 57,0 | 90° |

Nº 68300NI

Grampos horizontais plus com pega vermelha

com forças de retenção elevadas, braço de fixação aberto e base horizontal. Aço inoxidável polido.

Pontos de movimentação lubrificados. Pega ergonómica, resistente aos óleos com superfície de apoio grande e componentes suaves. Peça de aperto de segurança com proteção contra perda para a ponteira para grampos na extremidade do braço de fixação.

Completo com ponteira para grampos inoxidável nº 68301NI. Adequado também para a indústria alimentar.



NOVO!

NOVO!

| Nº enc. | Tam. | F1 [kN] | F2 [kN] | Ponteira | Peso [g] |
|---------|------|---------|---------|----------|----------|
| 560013 | 1 | 1,1 | 1,7 | M5 x 35 | 150 |
| 555175 | 2 | 1,6 | 3,0 | M6 x 50 | 450 |
| 558985 | 3 | 2,5 | 4,0 | M8 x 58 | 600 |
| 555176 | 4 | 3,5 | 8,0 | M10 x 76 | 1250 |

Nº 68300NIY

Grampos horizontais plus com pega amarela



NOVO!

NOVO!

| Nº enc. | Tam. | F1 [kN] | F2 [kN] | Ponteira | Peso [g] |
|---------|------|---------|---------|----------|----------|
| 560157 | 1 | 1,1 | 1,7 | M5 x 35 | 150 |
| 557279 | 2 | 1,6 | 3,0 | M6 x 50 | 450 |
| 560158 | 3 | 2,5 | 4,0 | M8 x 58 | 600 |
| 557280 | 4 | 3,5 | 8,0 | M10 x 76 | 1250 |

Nº 68300NIJ

Grampos horizontais plus com pega cor de laranja



NOVO!

NOVO!

| Nº enc. | Tam. | F1 [kN] | F2 [kN] | Ponteira | Peso [g] |
|---------|------|---------|---------|----------|----------|
| 560163 | 1 | 1,1 | 1,7 | M5 x 35 | 150 |
| 557444 | 2 | 1,6 | 3,0 | M6 x 50 | 450 |
| 560164 | 3 | 2,5 | 4,0 | M8 x 58 | 600 |
| 557445 | 4 | 3,5 | 8,0 | M10 x 76 | 1250 |

Nº 68300NIE

Grampos horizontais plus com pega azul



NOVO!

NOVO!

| Nº enc. | Tam. | F1 [kN] | F2 [kN] | Ponteira | Peso [g] |
|---------|------|---------|---------|----------|----------|
| 560159 | 1 | 1,1 | 1,7 | M5 x 35 | 150 |
| 557765 | 2 | 1,6 | 3,0 | M6 x 50 | 450 |
| 560160 | 3 | 2,5 | 4,0 | M8 x 58 | 600 |
| 557766 | 4 | 3,5 | 8,0 | M10 x 76 | 1250 |

Nº 68300NIG

Grampos horizontais plus com pega verde



NOVO!

NOVO!

| Nº enc. | Tam. | F1 [kN] | F2 [kN] | Ponteira | Peso [g] |
|---------|------|---------|---------|----------|----------|
| 560161 | 1 | 1,1 | 1,7 | M5 x 35 | 150 |
| 557601 | 2 | 1,6 | 3,0 | M6 x 50 | 450 |
| 560162 | 3 | 2,5 | 4,0 | M8 x 58 | 600 |
| 557602 | 4 | 3,5 | 8,0 | M10 x 76 | 1250 |

Nº 68300NIT

Grampos horizontais plus com pega preta



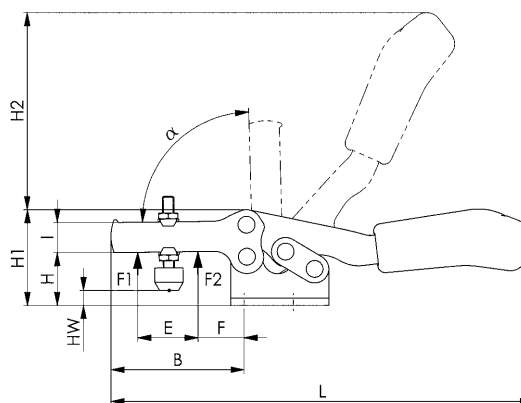
NOVO!

NOVO!

| Nº enc. | Tam. | F1 [kN] | F2 [kN] | Ponteira | Peso [g] |
|---------|------|---------|---------|----------|----------|
| 560165 | 1 | 1,1 | 1,7 | M5 x 35 | 150 |
| 558175 | 2 | 1,6 | 3,0 | M6 x 50 | 450 |
| 560166 | 3 | 2,5 | 4,0 | M8 x 58 | 600 |
| 558176 | 4 | 3,5 | 8,0 | M10 x 76 | 1250 |



CAD



Recomendações



Nº 68301NI,
Página 148



Nº 6800NI,
Página 82

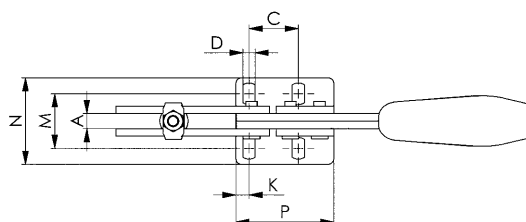


Tabela de medidas:

| Tam. | A | B | C | D | E | F | H | H1 | H2 | HW mín. | HW máx. | I | K | L | M | N | P | α |
|------|----|-----|------|-----|------|------|------|----|-----|---------|---------|----|------|-----|-------------|------|----|----------|
| 1 | 5 | 44 | 13,5 | 4,3 | 20,5 | 15,0 | 19,6 | 37 | 52 | 1 | 10,2 | 12 | 6,0 | 125 | 14,7 - 19,5 | 27,2 | 40 | 80° |
| 2 | 8 | 71 | 26,0 | 6,5 | 39,0 | 14,0 | 28,0 | 51 | 110 | -1 | 12,0 | 16 | 7,0 | 224 | 23,5 - 34,0 | 46,0 | 52 | 90° |
| 3 | 8 | 74 | 26,2 | 6,5 | 41,5 | 20,6 | 35,0 | 61 | 112 | 1 | 13,0 | 18 | 6,5 | 243 | 27,5 - 38,0 | 49,2 | 56 | 90° |
| 4 | 10 | 120 | 41,5 | 8,6 | 69,0 | 23,0 | 41,0 | 77 | 135 | -2 | 17,5 | 24 | 10,5 | 329 | 34,5 - 45,0 | 60,0 | 76 | 90° |

Reserva-se o direito a alterações técnicas.

Nº 6841NI

Grampos tipo torpedo com pega vermelha

com base angular pequena. Puxa-empurra. (Biela e alavanca com movimento no mesmo sentido). Em aço inoxidável, polido. Guia do grampo torpedo com rosca de fixação e porca. buchas no tamanho 3. Articulações lubrificadas. Alavanca rotativa em qualquer ângulo em relação à base. Cabo ergonômico, resistente a óleos com grande área de apoio e componente macio.

Completo com ponteira inoxidável nº 6880NI. Também indicados para a indústria alimentar.



| Nº enc. | Tam. | F1 [kN] | F2 [kN] | Ponteira | Peso [g] |
|---------|------|------------|------------|----------|-------------|
| 95265 | 0 | 0,8 | 0,8 | M4x20 | 65 |
| 95299 | 3 | 2,5 | 2,5 | M8x35 | 445 |

Nº 6841NIY

Grampos tipo torpedo com pega amarela



| Nº enc. | Tam. | F1 [kN] | F2 [kN] | Ponteira | Peso [g] |
|---------|------|------------|------------|----------|-------------|
| 557288 | 0 | 0,8 | 0,8 | M4x20 | 65 |

Nº 6841NIJ

Grampos tipo torpedo com pega cor de laranja



| Nº enc. | Tam. | F1 [kN] | F2 [kN] | Ponteira | Peso [g] |
|---------|------|------------|------------|----------|-------------|
| 557453 | 0 | 0,8 | 0,8 | M4x20 | 65 |

Nº 6841NIE

Grampos tipo torpedo com pega azul



| Nº enc. | Tam. | F1 [kN] | F2 [kN] | Ponteira | Peso [g] |
|---------|------|------------|------------|----------|-------------|
| 557774 | 0 | 0,8 | 0,8 | M4x20 | 65 |

Nº 6841NIG

Grampos tipo torpedo com pega verde

| Nº enc. | Tam. | F1 [kN] | F2 [kN] | Ponteira | Peso [g] |
|---------|------|------------|------------|----------|-------------|
| 557610 | 0 | 0,8 | 0,8 | M4x20 | 65 |



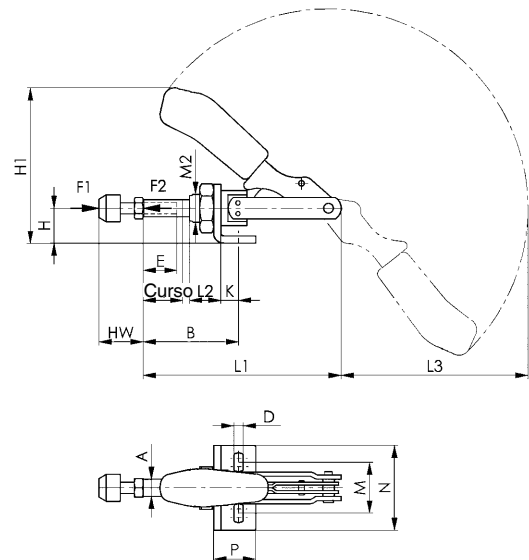
Nº 6841NIT

Grampos tipo torpedo com pega preta

| Nº enc. | Tam. | F1 [kN] | F2 [kN] | Ponteira | Peso [g] |
|---------|------|------------|------------|----------|-------------|
| 558185 | 0 | 0,8 | 0,8 | M4x20 | 65 |



CAD



Recomendações



Nº 6844NI,
Página 92



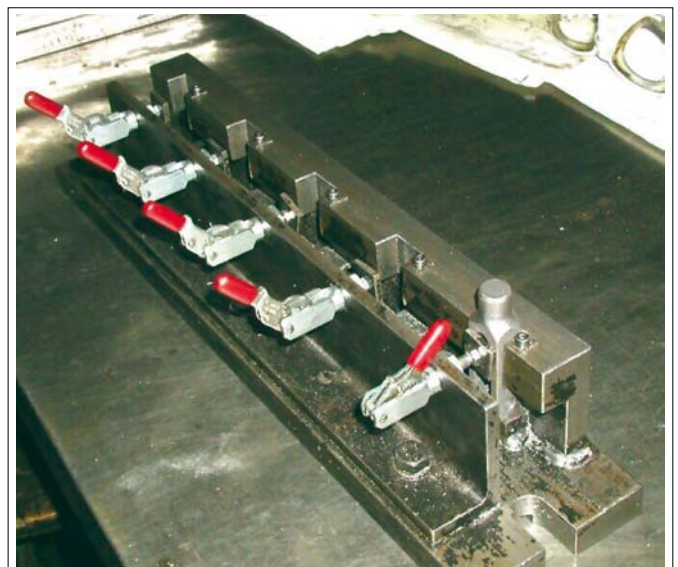
Nº 6860,
Página 42



Nº 6800NI,
Página 82

Tabela de medidas:

| Tam. | A | B mín. | B máx. | D | E | H | H1 | Curso | HW mín. | HW máx. | K | L1 | L2 | L3 | M | M2 | N | P |
|------|------|--------|--------|-----|----|----|-------|-------|---------|---------|------|-------|----|-----|-----------|---------|----|----|
| 0 | 6,5 | 17 | 33 | 4,5 | 13 | 12 | 49,3 | 16 | 12 | 20 | 6,5 | 66,5 | 10 | 54 | 16,0 | M10x1,0 | 25 | 16 |
| 3 | 12,0 | 37 | 69 | 6,5 | 30 | 25 | 110,0 | 32 | 22 | 35 | 13,0 | 140,0 | 22 | 132 | 29,5-42,5 | M20x1,5 | 60 | 30 |



Reserva-se o direito a alterações técnicas.

Nº 6844NI

Grampos tipo torpedo com pega vermelha

construção curta. Puxa-empurra.

Em aço inoxidável, polido. Guia do grampo torpedo com rosca de fixação e porca. Parafusos de ajuste colados à rosca.

Articulações lubrificadas. Cabo ergonômico, resistente a óleos com grande área de apoio e componente macio.

Completo com ponteira inoxidável nº 6880NI.

Também indicados para a indústria alimentar.

| Nº enc. | Tam. | F1 [kN] | F2 [kN] | Ponteira | Peso [g] |
|---------|------|------------|------------|----------|-------------|
| 95349 | 2 | 1,0 | 1,0 | M6x25 | 130 |
| 95364 | 3 | 2,5 | 2,5 | M8x35 | 320 |
| 95380 | 5 | 4,0 | 4,0 | M12x50 | 1200 |

Aplicação:

Grampo torpedo com rosca frontal pode ser fixado em chapas ou aparafusado a corpos de dispositivos com rosca frontal. Também aplicável em montagens planas com a base nº 6843NI.



Nº 6844NIY

Grampos tipo torpedo com pega amarela



| Nº enc. | Tam. | F1 [kN] | F2 [kN] | Ponteira | Peso [g] |
|---------|------|------------|------------|----------|-------------|
| 557289 | 2 | 1,0 | 1,0 | M6x25 | 130 |
| 557290 | 3 | 2,5 | 2,5 | M8x35 | 320 |
| 557291 | 5 | 4,0 | 4,0 | M12x50 | 1200 |

Nº 6844NIJ

Grampos tipo torpedo com pega cor de laranja



| Nº enc. | Tam. | F1 [kN] | F2 [kN] | Ponteira | Peso [g] |
|---------|------|------------|------------|----------|-------------|
| 557454 | 2 | 1,0 | 1,0 | M6x25 | 130 |
| 557455 | 3 | 2,5 | 2,5 | M8x35 | 320 |
| 557456 | 5 | 4,0 | 4,0 | M12x50 | 1200 |

Nº 6844NIE

Grampos tipo torpedo com pega azul



| Nº enc. | Tam. | F1 [kN] | F2 [kN] | Ponteira | Peso [g] |
|---------|------|------------|------------|----------|-------------|
| 557775 | 2 | 1,0 | 1,0 | M6x25 | 130 |
| 557776 | 3 | 2,5 | 2,5 | M8x35 | 320 |
| 557777 | 5 | 4,0 | 4,0 | M12x50 | 1200 |

Nº 6844NIG

Grampos tipo torpedo com pega verde



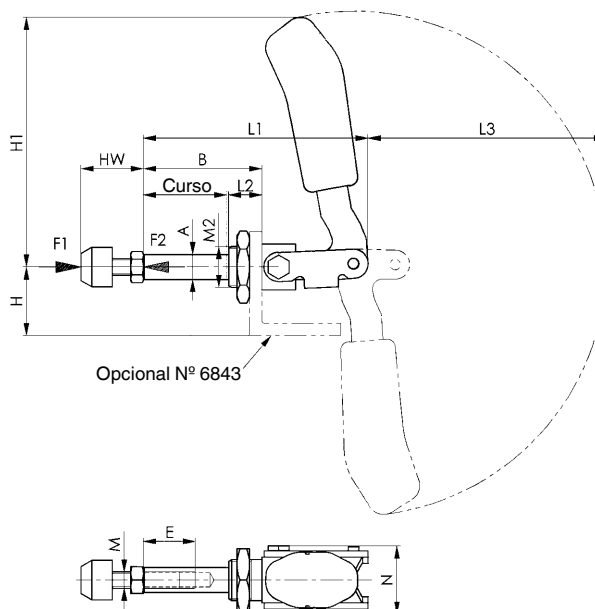
| Nº enc. | Tam. | F1 [kN] | F2 [kN] | Ponteira | Peso [g] |
|---------|------|---------|---------|----------|----------|
| 557611 | 2 | 1,0 | 1,0 | M6x25 | 130 |
| 557612 | 3 | 2,5 | 2,5 | M8x35 | 320 |
| 557613 | 5 | 4,0 | 4,0 | M12x50 | 1200 |

Nº 6844NIT

Grampos tipo torpedo com pega preta



| Nº enc. | Tam. | F1 [kN] | F2 [kN] | Ponteira | Peso [g] |
|---------|------|---------|---------|----------|----------|
| 558186 | 2 | 1,0 | 1,0 | M6x25 | 130 |
| 558187 | 3 | 2,5 | 2,5 | M8x35 | 320 |
| 558188 | 5 | 4,0 | 4,0 | M12x50 | 1200 |



Recomendações



Nº 6841NI, Página 90



Nº 6847NI, Página 94

Tabela de medidas:

| Tam. | A | B | E | H | H1 | Curso | HW mín. | HW máx. | L1 | L2 | L3 | M | M2 | N |
|------|----|----|----|----|-------|-------|---------|---------|-------|----|-----|-----|---------|------|
| 2 | 10 | 36 | 15 | 24 | 73,0 | 21,5 | 17 | 27,0 | 68,5 | 13 | 69 | M6 | M16x1,5 | 30,5 |
| 3 | 12 | 57 | 25 | 33 | 120,5 | 40,0 | 22 | 37,5 | 108,0 | 16 | 115 | M8 | M20x1,5 | 33,0 |
| 5 | 16 | 92 | 45 | 37 | 149,0 | 67,0 | 30 | 50,0 | 175,0 | 24 | 139 | M12 | M24x1,5 | 49,0 |

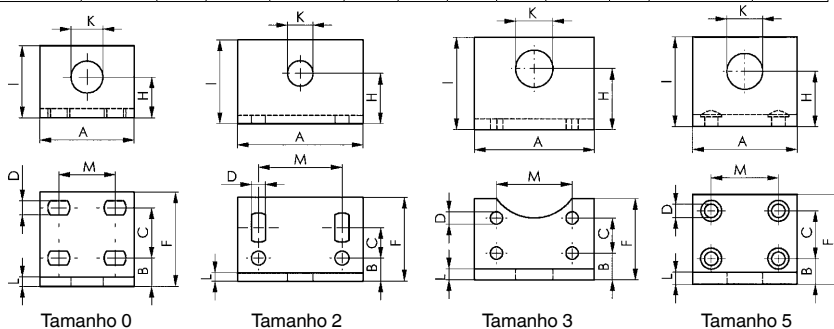
Nº 6843NI

Base angular, rígida

para nº 6841NI e nº 6844NI.
Em aço inoxidável polido. Área de aplicação ampliada através de uma maior altura de aperto, para a montagem em dispositivos. Fixação através de 4 parafusos.



| Nº enc. | Tam. | A | B | C | D | F | H | I | K | L | M | Peso [g] |
|---------|------|----|------|-------|-----|----|----|----|------|---|-----------|----------|
| 95091 | 0 | 30 | 9,0 | 16 | 4,5 | 30 | 13 | 23 | 10,2 | 3 | 15,5-20,5 | 35 |
| 95158 | 2 | 60 | 11,0 | 11-18 | 6,7 | 40 | 24 | 40 | 16,2 | 5 | 40 | 170 |
| 95174 | 3 | 65 | 14,5 | 19 | 6,7 | 44 | 33 | 50 | 20,2 | 6 | 41 | 260 |
| 95190 | 5 | 70 | 17,0 | 32 | 9,0 | 60 | 37 | 60 | 24,0 | 8 | 45 | 480 |



Nº 6847NI

Grampo esticador

Em aço inoxidável polido. Rebites montados em buchas lubrificadas. Empunhadura de plástico vermelho resistente a óleos, conf. figura. Gancho tratado. Cabo ergonómico, resistente a óleos com grande área de apoio e componente macio no tamanho 1. Também indicados para a indústria alimentar.

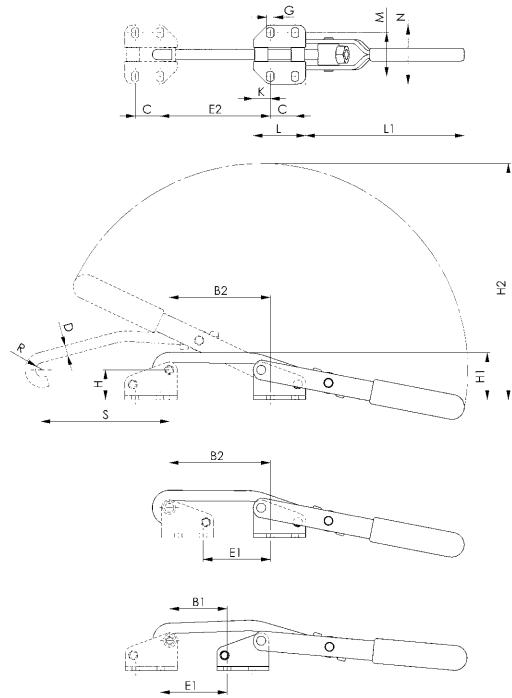


CAD

| Nº enc. | Tam. | F1 [kN] | Deslocamento de ajuste [mm] | Peso [g] |
|---------|------|---------|-----------------------------|----------|
| 95406 | 1 | 1,0 | 8 | 100 |
| 95422 | 3 | 1,5 | 12 | 270 |
| 95448 | 5 | 2,5 | 14 | 850 |



INOX STAINLESS STEEL



Recomendações



Nº 6848HNI, Página 96



Nº 6841NI, Página 90

Tabela de medidas:

| Nº enc. | Tam. | B1 | B2 | C | D | E1 | E2 | G | H | H1 | H2 | K | L | L1 | M | N | R | S |
|---------|------|-------|-------|----|----|-------|-------|------|------|------|-----|----|----|-----|-----------|----|-----|-----|
| 95406 | 1 | 15-23 | 34-42 | 19 | 6 | 15-24 | 34-42 | 4,5 | 22,7 | 35,0 | 111 | 6 | 31 | 63 | 26,0-30,0 | 40 | 4,5 | 45 |
| 95422 | 3 | 32-44 | 65-77 | 19 | 8 | 39-51 | 72-84 | 5,6 | 22,7 | 36,0 | 181 | 13 | 40 | 121 | 31,5-35,5 | 45 | 5,5 | 97 |
| 95448 | 5 | 26-40 | 57-71 | 29 | 12 | 27-42 | 58-73 | 11,2 | 49,0 | 70,5 | 281 | 13 | 55 | 188 | 56,5-64,0 | 86 | 8,0 | 146 |

Nº 6847GNI

Contra-gancho

adequado a grampo esticador nº 6847NI. Em aço inoxidável polido.



CAD

| Nº enc. | Tam. | Altura [mm] | Comprimento [mm] | Peso [g] |
|---------|------|-------------|------------------|----------|
| 95463 | 1 | 29 | 31 | 40 |
| 95489 | 3 | 29 | 40 | 70 |
| 95505 | 5 | 61 | 55 | 320 |



INOX STAINLESS STEEL

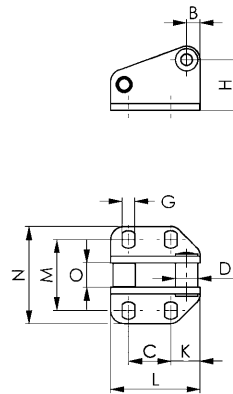


Tabela de medidas:

| Nº enc. | Tam. | B | C | D | G | H | K | L | M | N | O |
|---------|------|----|----|----|------|------|----|----|-----------|----|------|
| 95463 | 1 | 6 | 19 | 8 | 4,5 | 22,7 | 6 | 31 | 26,0-30,0 | 40 | 6,9 |
| 95489 | 3 | 6 | 19 | 10 | 5,6 | 22,7 | 13 | 40 | 31,3-35,8 | 45 | 10,9 |
| 95505 | 5 | 12 | 29 | 15 | 11,2 | 49,1 | 13 | 55 | 56,5-64,0 | 86 | 13,8 |

Reserva-se o direito a alterações técnicas.

Nº 6847KNI

Grampo esticador

para superfícies de fixação cilíndricas.
Em aço inoxidável, polido. Rebites montados em buchas lubrificadas. Empunhadura de plástico vermelho e resistente a óleos. Fixação através de parafusos cilíndricos ISO 4762 (DIN 912).
Também indicados para a indústria alimentar.

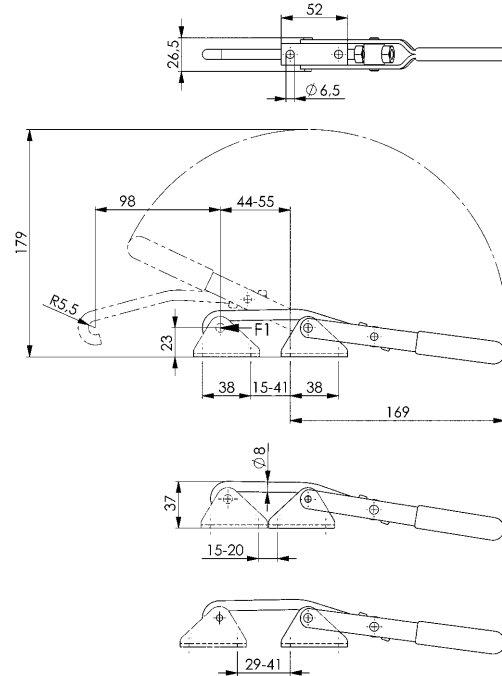


CAD

| Nº enc. | Tam. | F1 [kN] | Deslocamento de ajuste [mm] | Peso [g] |
|---------|------|------------|--------------------------------|-------------|
| 95455 | 3 | 1,5 | 22 | 270 |

Observação:

O deslocamento de ajuste é conseguido através da oscilação da base e da alteração do gancho.



Recomendações



Nº 6847NI,
Página 94



Nº 6847GNI,
Página 94

Nº 6847GKNI

Contra-gancho

para superfícies de fixação cilíndricas.
Adequado para grampo esticador 6847KNI. Em aço inoxidável, polido. Fixação através de parafusos cilíndricos ISO 4762 (DIN 912).

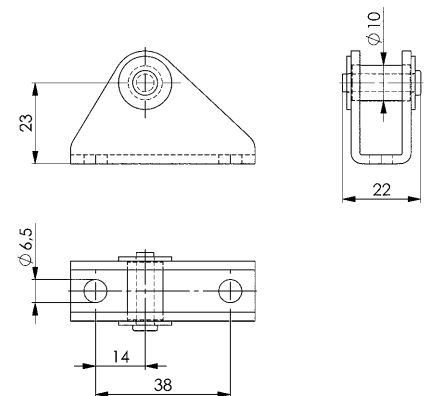


CAD

| Nº enc. | Tam. | Altura [mm] | Comprimento [mm] | Peso [g] |
|---------|------|----------------|---------------------|-------------|
| 95596 | 3 | 32 | 52 | 65 |

Observação:

O deslocamento de ajuste do grampo pode ser aumentado, girando-se o contra-gancho 180°.



Nº 6848HNI

Grampo esticador horizontal com pega vermelha

Em aço inoxidável, polido. Rebites montados em buchas lubrificadas. Cabo ergonómico, resistente a óleos com grande área de apoio e componente macio.

Completo com contra-gancho.

Também indicados para a indústria alimentar.

| Nº enc. | Tam. | F1 [kN] | Peso [g] |
|---------|------|---------|----------|
| 95521 | 2 | 1,6 | 120 |
| 95547 | 3 | 3,2 | 330 |
| 95562 | 4 | 7,0 | 810 |



Nº 6848HNIY

Grampo esticador horizontal com pega amarela



| Nº enc. | Tam. | F1 [kN] | Peso [g] |
|---------|------|---------|----------|
| 557281 | 2 | 1,6 | 120 |
| 557282 | 3 | 3,2 | 330 |
| 557283 | 4 | 7,0 | 810 |

Nº 6848HNIJ

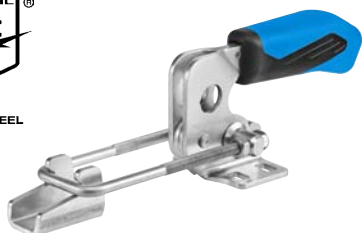
Grampo esticador horizontal com pega cor de laranja



| Nº enc. | Tam. | F1 [kN] | Peso [g] |
|---------|------|---------|----------|
| 557446 | 2 | 1,6 | 120 |
| 557447 | 3 | 3,2 | 330 |
| 557448 | 4 | 7,0 | 810 |

Nº 6848HNIE

Grampo esticador horizontal com pega azul



| Nº enc. | Tam. | F1 [kN] | Peso [g] |
|---------|------|---------|----------|
| 557767 | 2 | 1,6 | 120 |
| 557768 | 3 | 3,2 | 330 |
| 557769 | 4 | 7,0 | 810 |

Nº 6848HNIG

Grampo esticador horizontal com pega verde



| Nº enc. | Tam. | F1 [kN] | Peso [g] |
|---------|------|---------|----------|
| 557603 | 2 | 1,6 | 120 |
| 557604 | 3 | 3,2 | 330 |
| 557605 | 4 | 7,0 | 810 |

Nº 6848HNIT

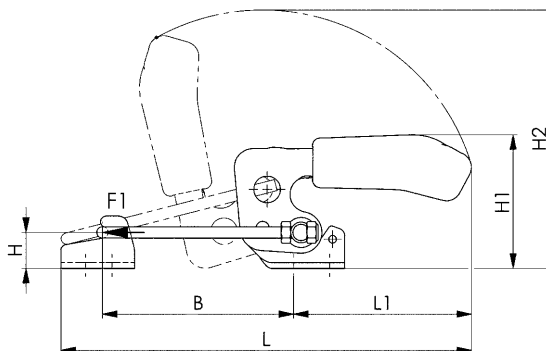
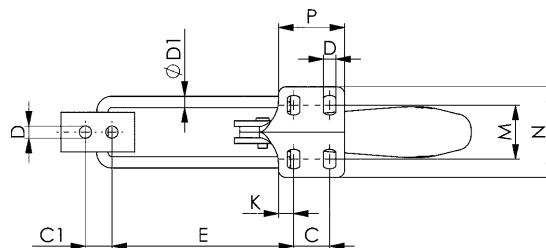
Grampo esticador horizontal com pega preta



| Nº enc. | Tam. | F1 [kN] | Peso [g] |
|---------|------|---------|----------|
| 558178 | 2 | 1,6 | 120 |
| 558179 | 3 | 3,2 | 330 |
| 558180 | 4 | 7,0 | 810 |



CAD



Recomendações



Nº 6848VNI,
Página 100



Nº 6847NI,
Página 94

Tabela de medidas:

| Tam. | B mín. | B máx. | C | C1 | D | ØD1 | E mín. | E máx. | H | H1 | H2 | K | L mín. | L máx. | L1 | M | N | P |
|------|--------|--------|----|----|-----|-----|--------|--------|----|------|-----|-----|--------|--------|-----|-----------|------|------|
| 2 | 42,0 | 76 | 13 | 11 | 5,2 | 4 | 38,0 | 72 | 12 | 47,0 | 99 | 6,4 | 125 | 159 | 69 | 19,5-23,5 | 38,0 | 26,0 |
| 3 | 53,5 | 101 | 19 | 14 | 6,5 | 6 | 48,6 | 96 | 19 | 70,0 | 137 | 8,0 | 169 | 217 | 94 | 24,5-32,5 | 48,0 | 35,0 |
| 4 | 72,0 | 127 | 32 | 19 | 8,5 | 8 | 65,0 | 120 | 26 | 94,5 | 168 | 9,5 | 214 | 270 | 111 | 35,0-46,0 | 64,5 | 53,5 |

Reserva-se o direito a alterações técnicas.

Nº 6848HSNI

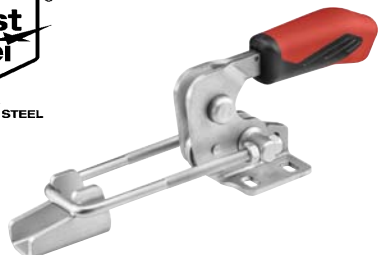
Grampo esticador horizontal com pega vermelha e bloqueio de segurança

Em aço inoxidável, polido. Rebites montados em buchas lubrificadas. Cabo ergonómico, resistente a óleos com grande área de apoio e componente macio.

Completo com contra-gancho.

Também indicados para a indústria alimentar.

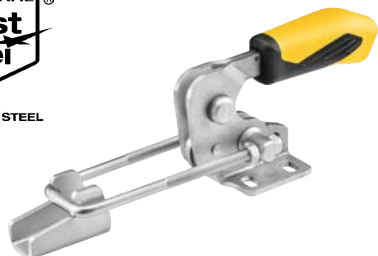
| Nº enc. | Tam. | F1 | Peso |
|---------|------|------|------|
| | | [kN] | [g] |
| 93658 | 4 | 7,0 | 850 |



Nº 6848HSNIY

Grampo esticador horizontal com pega amarela e bloqueio de segurança

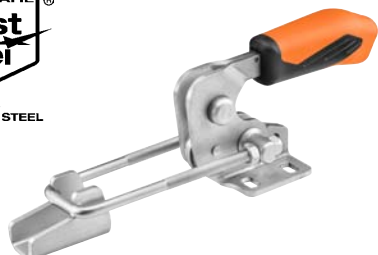
| Nº enc. | Tam. | F1 | Peso |
|---------|------|------|------|
| | | [kN] | [g] |
| 557284 | 4 | 7,0 | 850 |



Nº 6848HSNIJ

Grampo esticador horizontal com pega cor de laranja e bloqueio de segurança

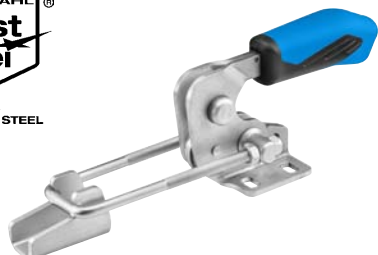
| Nº enc. | Tam. | F1 | Peso |
|---------|------|------|------|
| | | [kN] | [g] |
| 557449 | 4 | 7,0 | 850 |



Nº 6848HSNIE

Grampo esticador horizontal com pega azul e bloqueio de segurança

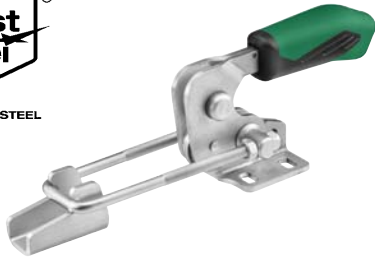
| Nº enc. | Tam. | F1 | Peso |
|---------|------|------|------|
| | | [kN] | [g] |
| 557770 | 4 | 7,0 | 850 |



Nº 6848HSNIG

Grampo esticador horizontal com pega verde e bloqueio de segurança

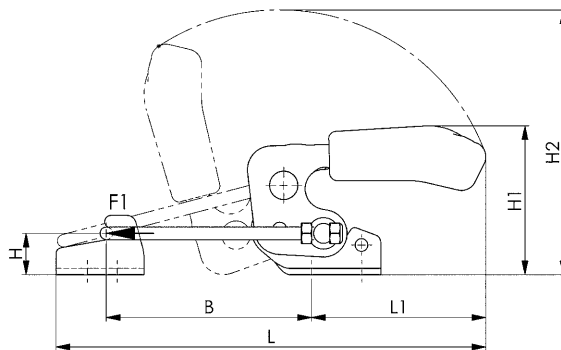
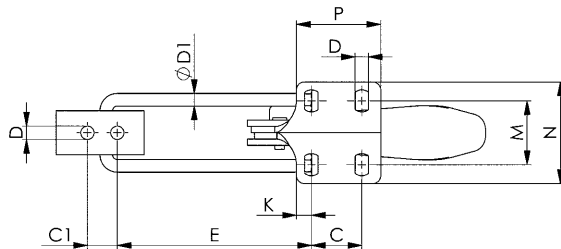
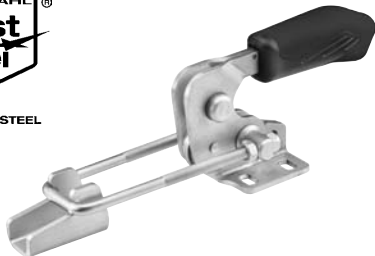
| Nº enc. | Tam. | F1 [kN] | Peso [g] |
|---------|------|---------|----------|
| 557606 | 4 | 7,0 | 850 |



Nº 6848HSNIT

Grampo esticador horizontal com pega preta e bloqueio de segurança

| Nº enc. | Tam. | F1 [kN] | Peso [g] |
|---------|------|---------|----------|
| 558181 | 4 | 7,0 | 850 |



CAD

Recomendações



Nº 6848VNI,
Página 100



Nº 6848GHNI,
Página 155

Tabela de medidas:

| Tam. | B mín. | B máx. | C | C1 | D | ØD1 | E mín. | E máx. | H | H1 | H2 | K | L mín. | L máx. | L1 | M | N | P |
|------|--------|--------|----|----|-----|-----|--------|--------|----|----|-----|-----|--------|--------|-----|-------|------|------|
| 4 | 72 | 130 | 32 | 19 | 8,5 | 8 | 65 | 123 | 26 | 94 | 168 | 9,5 | 215 | 273 | 111 | 35-46 | 64,5 | 53,5 |

Nº 6848VNI

Grampo esticador vertical com pega vermelha

Em aço inoxidável, polido. Rebites montados em buchas lubrificadas. Cabo ergonômico, resistente a óleos com grande área de apoio e componente macio.

Completo com contra-gancho.

Também indicados para a indústria alimentar.

| Nº enc. | Tam. | F1 [kN] | Peso [g] |
|---------|------|---------|----------|
| 95588 | 2 | 1,6 | 130 |
| 95604 | 3 | 3,2 | 340 |
| 95620 | 4 | 7,0 | 810 |



Nº 6848VNIY

Grampo esticador vertical com pega amarela



| Nº enc. | Tam. | F1 [kN] | Peso [g] |
|---------|------|---------|----------|
| 557285 | 2 | 1,6 | 130 |
| 557286 | 3 | 3,2 | 340 |
| 557287 | 4 | 7,0 | 810 |

Nº 6848VNIJ

Grampo esticador vertical com pega cor de laranja



| Nº enc. | Tam. | F1 [kN] | Peso [g] |
|---------|------|---------|----------|
| 557450 | 2 | 1,6 | 130 |
| 557451 | 3 | 3,2 | 340 |
| 557452 | 4 | 7,0 | 810 |

Nº 6848VNIE

Grampo esticador vertical com pega azul



| Nº enc. | Tam. | F1 [kN] | Peso [g] |
|---------|------|---------|----------|
| 557771 | 2 | 1,6 | 130 |
| 557772 | 3 | 3,2 | 340 |
| 557773 | 4 | 7,0 | 810 |

Nº 6848VNIG

Grampo esticador vertical com pega verde



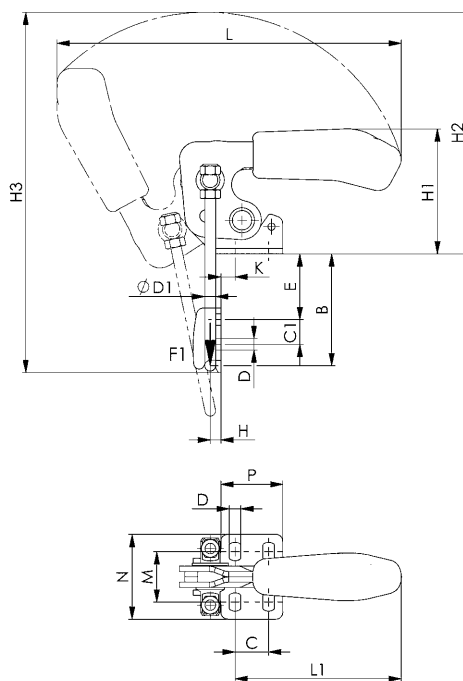
| Nº enc. | Tam. | F1 [kN] | Peso [g] |
|---------|------|---------|----------|
| 557607 | 2 | 1,6 | 130 |
| 557608 | 3 | 3,2 | 340 |
| 557609 | 4 | 7,0 | 810 |

Nº 6848VNIT

Grampo esticador vertical com pega preta



| Nº enc. | Tam. | F1 [kN] | Peso [g] |
|---------|------|---------|----------|
| 558182 | 2 | 1,6 | 130 |
| 558183 | 3 | 3,2 | 340 |
| 558184 | 4 | 7,0 | 810 |



Recomendações



Nº 6848GVNI,
Página 155



Nº 6844NI,
Página 92

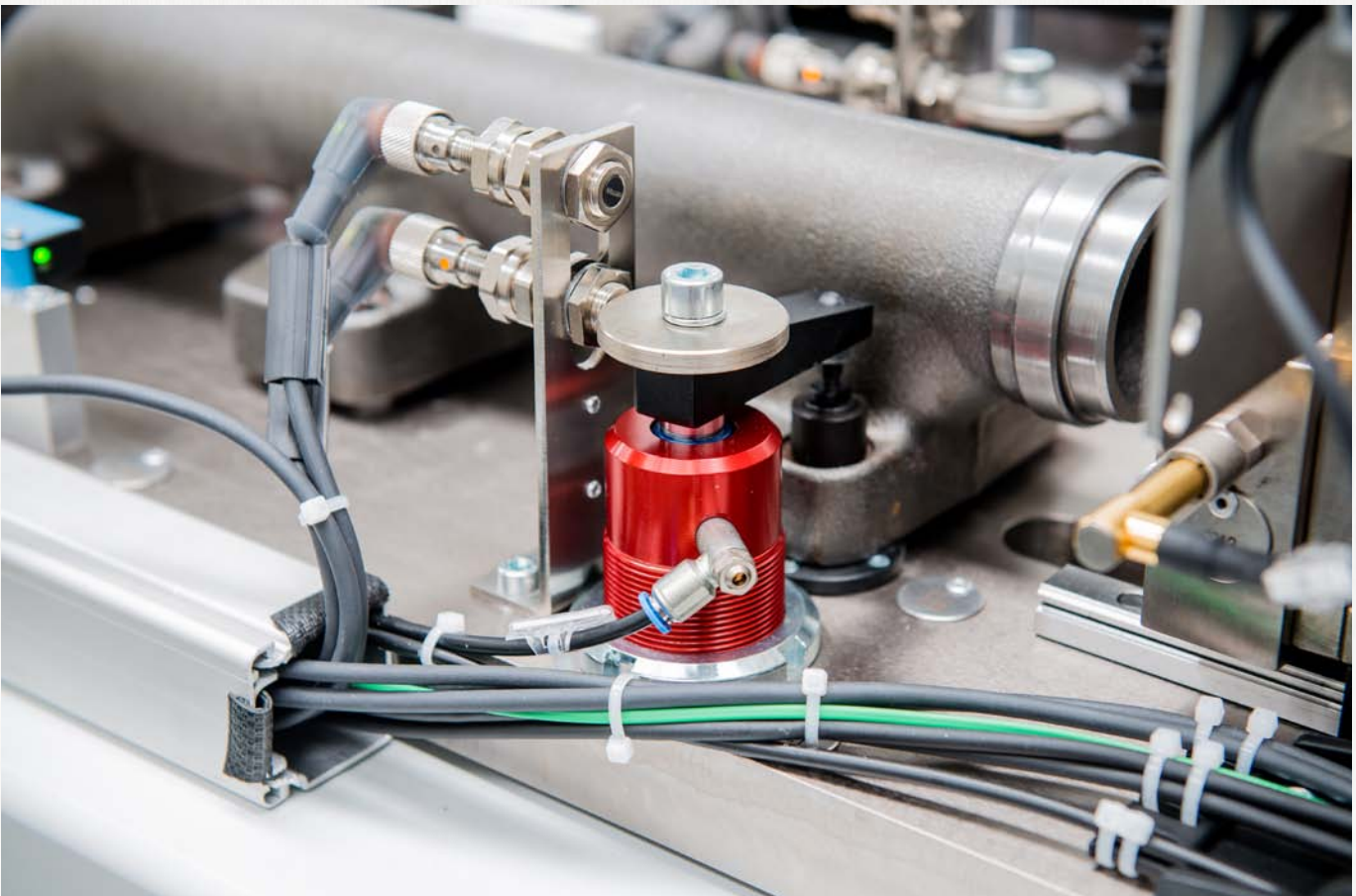
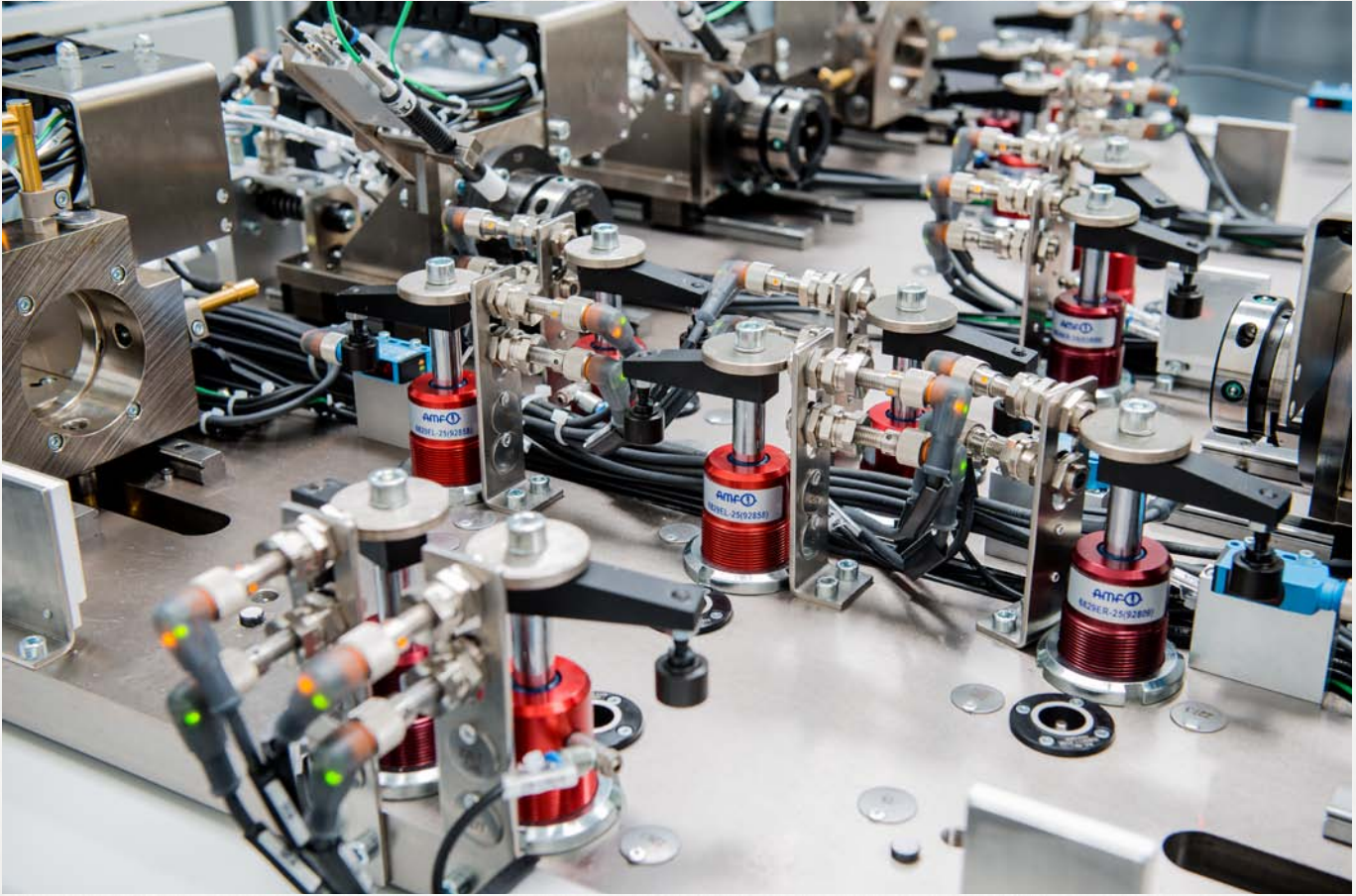


Nº 6803NI,
Página 84

Tabela de medidas:

| Tam. | B mín. | B máx. | C | C1 | D | ØD1 | E mín. | E máx. | H | H1 | H2 | H3 | K | L | L1 | M | N | P |
|------|--------|--------|----|----|-----|-----|--------|--------|-----|------|-----|-----|-----|-----|-----|-----------|------|------|
| 2 | 24 | 47 | 13 | 11 | 5,2 | 4 | 5,0 | 28 | 4,5 | 47,0 | 99 | 150 | 6,8 | 158 | 69 | 19,5-23,5 | 38,0 | 26,0 |
| 3 | 33 | 63 | 19 | 14 | 6,5 | 6 | 6,5 | 36 | 6,0 | 70,0 | 137 | 172 | 8,0 | 195 | 93 | 24,5-32,5 | 48,0 | 35,0 |
| 4 | 43 | 81 | 32 | 19 | 8,5 | 8 | 9,0 | 47 | 8,0 | 94,5 | 168 | 254 | 9,5 | 239 | 111 | 35,0-46,0 | 64,5 | 53,5 |

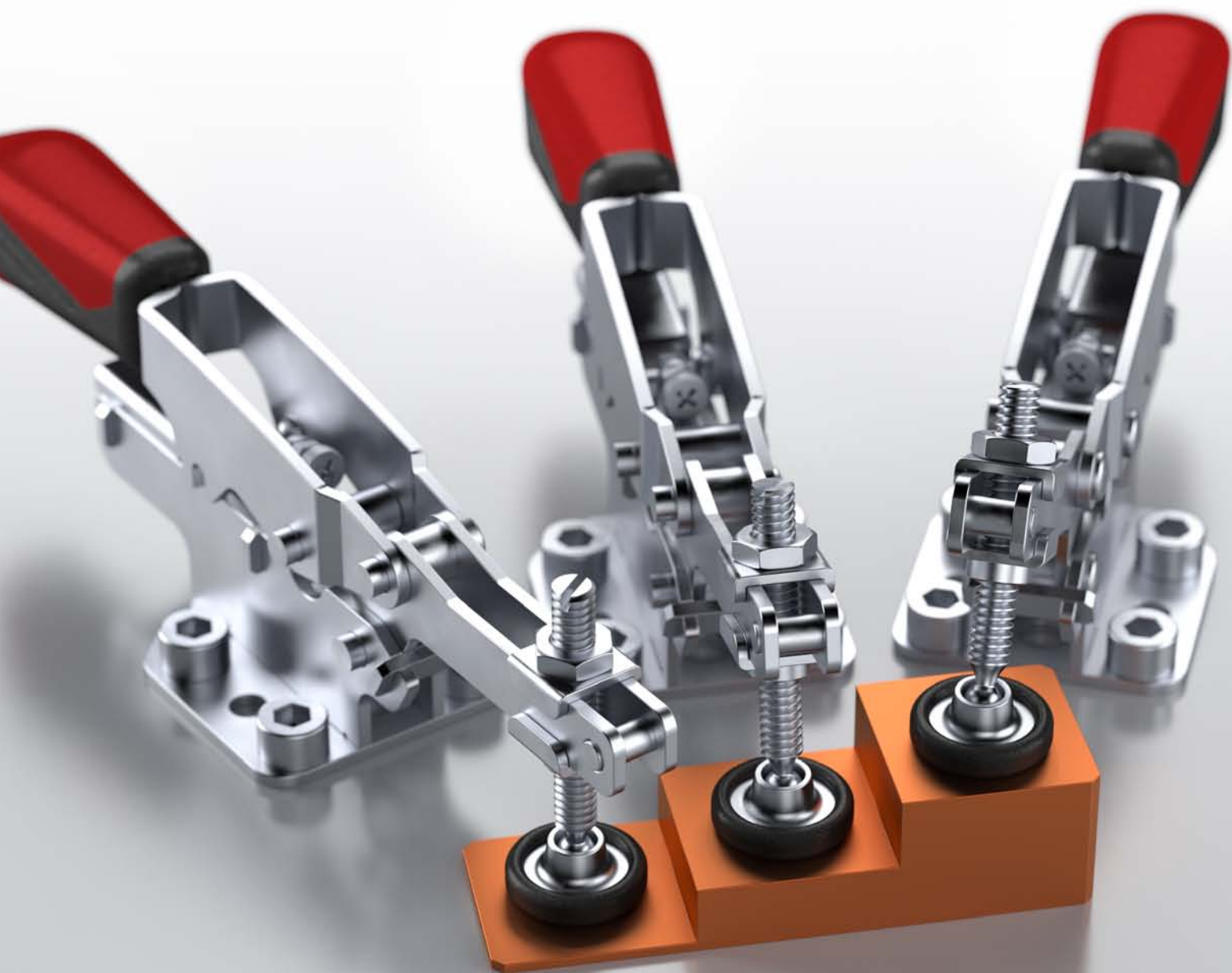
Reserva-se o direito a alterações técnicas.



GRAMPOS FIXADORES RÁPIDOS VARIÁVEIS

As vantagens em síntese:

- > Altura de fixação variável
- > Fixação de diversas peças
- > Utilização em tamanhos de lote pequenos
- > Força de fixação ajustável
- > Manipulo ergonómico de 2 componentes
- > Proteção contra perda no braço de fixação



Nº 6870

Grampos horizontais com altura de aperto variável

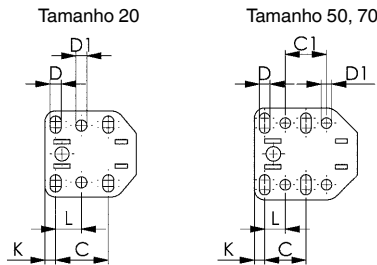
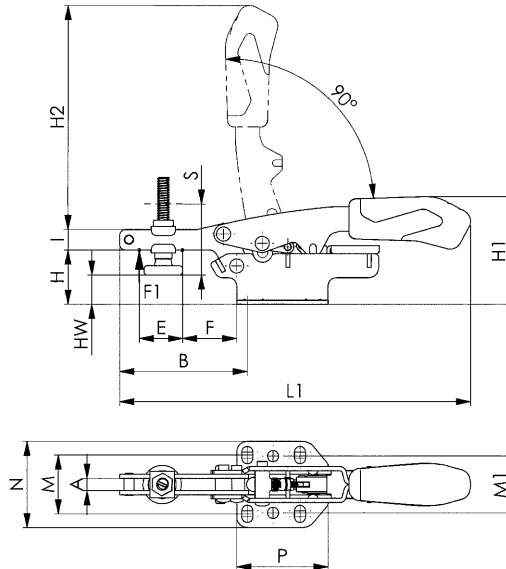
com braço de aperto aberto e base horizontal.

Grampos fixadores rápidos com função de compensação gradual para peças de trabalho com diferentes alturas de aperto. Galvanizado e passivado. Pega ergonómica, resistente aos óleos com superfície de apoio grande e componentes suaves. Proteção contra perda para a ponteira para grampos na extremidade do braço de fixação.

Completo com ponteiras para grampos galvanizadas.



| Nº enc. | Tam. | F1 [kN] | automática Compensação em altura S [mm] | máxima Compensação em altura [mm] | Ponteira | Peso [g] |
|---------|------|---------|--|--------------------------------------|----------|----------|
| 554878 | 20 | 2 | 20 | 35 | M6 x 40 | 272 |
| 554879 | 50 | 3 | 35 | 40 | M8 x 39 | 499 |
| 554880 | 70 | 3 | 35 | 60 | M8 x 55 | 544 |



Recomendações



Nº 6860,
Página 42

Nº 68300,
Página 32

Tabela de medidas:

| Nº enc. | Tam. | A | B | C | C1 | D | D1 | E | F | H | H1 | H2 | HW mín. | HW máx. | I | K | L | L1 | M | M1 | N | P |
|---------|------|-----|-----|------|------|-----|-----|----|----|------|------|-----|---------|---------|----|-----|------|-----|---------|----|------|------|
| 554878 | 20 | 6,0 | 63 | 26,0 | - | 5,5 | 5,5 | 22 | 26 | 27,0 | 53,0 | 111 | -6,5 | 14 | 10 | 5,3 | 12,7 | 173 | 26 - 32 | 28 | 42,5 | 45,0 |
| 554879 | 50 | 8,4 | 104 | 25,4 | 25,4 | 6,5 | 6,5 | 35 | 22 | 23,0 | 58,5 | 158 | -8,5 | 6 | 13 | 6,3 | 12,7 | 244 | 32 - 44 | 38 | 57,0 | 63,5 |
| 554880 | 70 | 8,4 | 104 | 25,4 | 25,4 | 6,5 | 6,5 | 35 | 50 | 40,5 | 76,5 | 158 | -6,5 | 24 | 13 | 6,3 | 12,7 | 243 | 32 - 44 | 38 | 57,0 | 63,5 |

Nº 6871

Grampos horizontais com altura de aperto variável

com braço de aperto aberto e base angular.

Grampos fixadores rápidos com função de compensação gradual para peças de trabalho com diferentes alturas de aperto. Galvanizado e passivado. Pega ergonômica, resistente aos óleos com superfície de apoio grande e componentes suaves. Proteção contra perda para a ponteira para grampos na extremidade do braço de fixação.

Completo com ponteiras para grampos galvanizadas.



CAD

| Nº enc. | Tam. | F1 [kN] | automática Compensação em altura S [mm] | máxima Compensação em altura [mm] | Ponteira | Peso [g] |
|---------|------|---------|--|--------------------------------------|----------|----------|
| 554881 | 20 | 2 | 20 | 35 | M6 x 40 | 272 |
| 554882 | 50 | 3 | 35 | 40 | M8 x 55 | 544 |

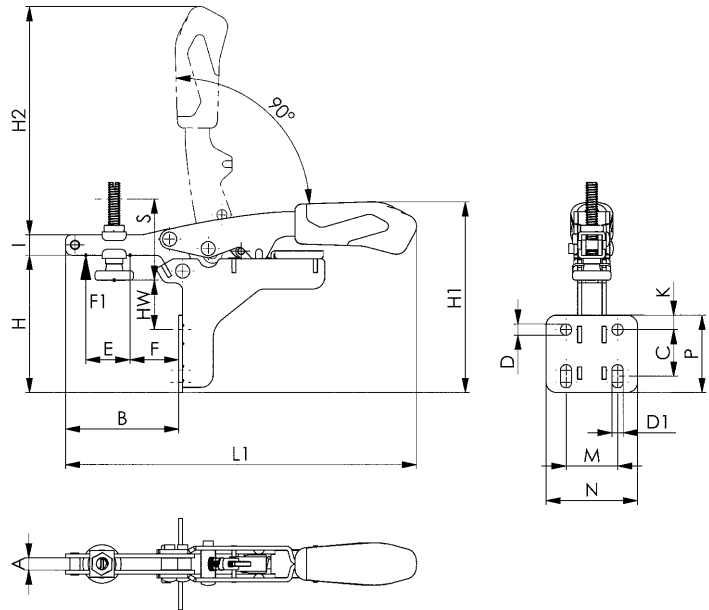
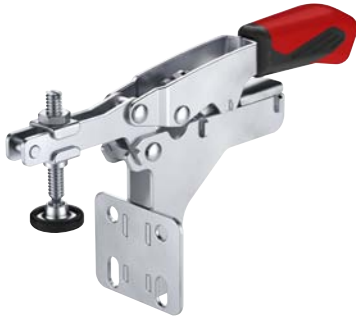


Tabela de medidas:

| Nº enc. | Tam. | A | B | C | D | D1 | E | F | H | H1 | H2 | HW mín. | HW máx. | I | K | L1 | M | N | P |
|---------|------|-----|----|---------|-----|-----|----|----|----|-----|-----|---------|---------|----|------|-----|------|----|----|
| 554881 | 20 | 6,0 | 56 | 20 - 26 | 5,6 | 5,6 | 22 | 24 | 68 | 94 | 113 | -3 | 24 | 10 | 7,1 | 173 | 25,4 | 45 | 38 |
| 554882 | 50 | 8,4 | 85 | 22 - 32 | 6,5 | 6,5 | 35 | 37 | 88 | 124 | 158 | 1 | 31 | 13 | 10,6 | 244 | 38,1 | 57 | 51 |

Nº 6872

Grampos horizontais com altura de aperto variável

com braço de aperto aberto e base vertical.

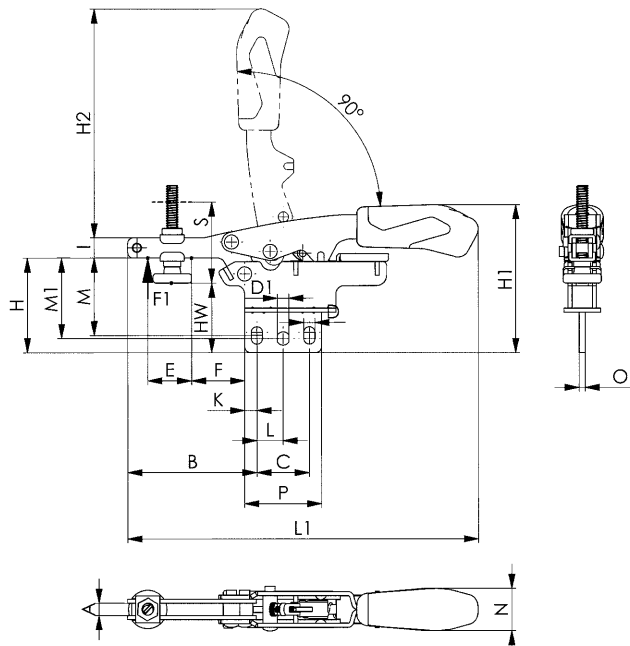
Grampos fixadores rápidos com função de compensação gradual para peças de trabalho com diferentes alturas de aperto. Galvanizado e passivado. Pega ergonômica, resistente aos óleos com superfície de apoio grande e componentes suaves. Proteção contra perda para a ponteira para grampos na extremidade do braço de fixação.

Completo com ponteiras para grampos galvanizadas.



CAD

| Nº enc. | Tam. | F1 [kN] | automática Compensação em altura S [mm] | máxima Compensação em altura [mm] | Ponteira | Peso [g] |
|---------|------|---------|--|--------------------------------------|----------|----------|
| 554883 | 20 | 2 | 20 | 35 | M6 x 40 | 272 |
| 554884 | 50 | 3 | 35 | 40 | M8 x 39 | 544 |



Recomendações



Nº 6860,
Página 42



Nº 68300,
Página 32

Tabela de medidas:

| Nº enc. | Tam. | A | B | C | D | D1 | E | F | H | H1 | H2 | HW mín. | HW máx. | I | K | L | L1 | M | M1 | N | O | P |
|---------|------|-----|-------|------|-----|-----|----|----|----|------|-----|---------|---------|----|-----|------|-----|---------|------|------|---|----|
| 554883 | 20 | 6,0 | 64,0 | 25,9 | 5,6 | 5,6 | 22 | 26 | 47 | 73 | 113 | 13,0 | 34 | 10 | 6,0 | 12,9 | 173 | 37 - 40 | 39,8 | 21,0 | 3 | 38 |
| 554884 | 50 | 8,4 | 106,5 | 38,0 | 6,5 | 6,5 | 35 | 50 | 59 | 94,5 | 158 | 27,5 | 42 | 13 | 8,5 | 19,0 | 243 | 45 - 49 | 49,0 | 26,5 | 4 | 55 |

Nº 6873

Grampos tipo torpedo com extensão de aperto variável

com base angular.

Grampos fixadores rápidos com função de compensação gradual para peças de trabalho com diferentes larguras de aperto.

Galvanizado e passivado. Pega ergonómica, resistente aos óleos com superfície de apoio grande e componentes suaves. Proteção contra perda para a ponteira para grampos na extremidade do braço de fixação.

Completo com ponteiras para grampos galvanizadas.



CAD

| Nº enc. | Tam. | F1 [kN] | compensação automática do curso S [mm] | compensação máxima do curso [mm] | Ponteira | Peso [g] |
|---------|------|---------|--|----------------------------------|----------|----------|
| 554885 | 15 | 2 | 8 | 25 | M6 x 29 | 272 |
| 554886 | 25 | 3 | 13 | 35 | M8 x 38 | 544 |

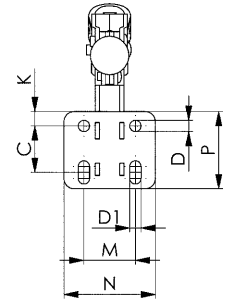
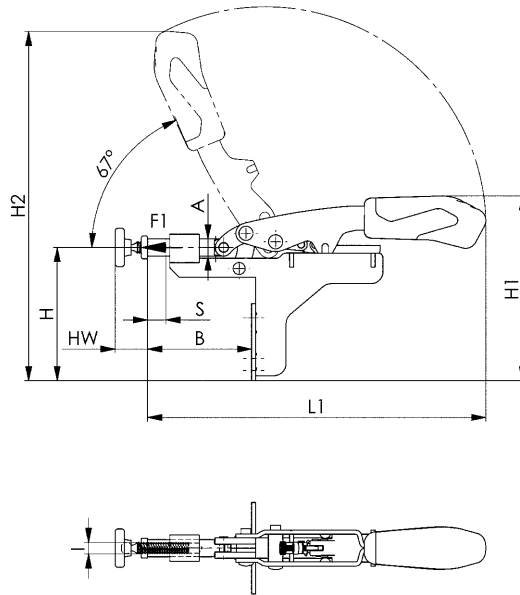
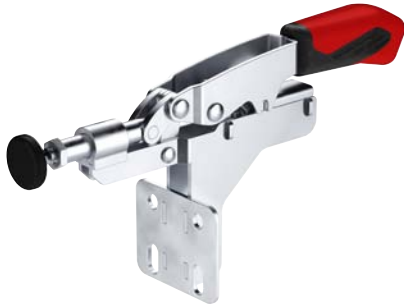


Tabela de medidas:

| Nº enc. | Tam. | A | B | C | D | D1 | H | H1 | H2 | HW mín. | HW máx. | I | K | L1 | M | N | P |
|---------|------|------|---------|---------|-----|-----|----|-----|-----|---------|---------|----|------|-----|------|----|----|
| 554885 | 15 | 8,5 | 42 - 51 | 20 - 26 | 5,6 | 5,6 | 66 | 91 | 173 | 12 | 29 | M6 | 7,1 | 167 | 25,4 | 45 | 38 |
| 554886 | 25 | 11,8 | 58 - 83 | 22 - 32 | 6,5 | 6,5 | 84 | 119 | 244 | 17 | 39 | M8 | 10,6 | 236 | 38,1 | 57 | 51 |

Nº 6874

Grampos tipo torpedo com extensão de aperto variável

com base horizontal.

Grampos fixadores rápidos com função de compensação gradual para peças de trabalho com diferentes alturas de aperto.

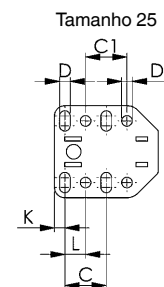
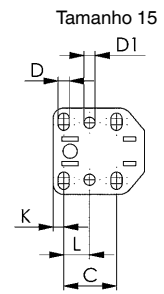
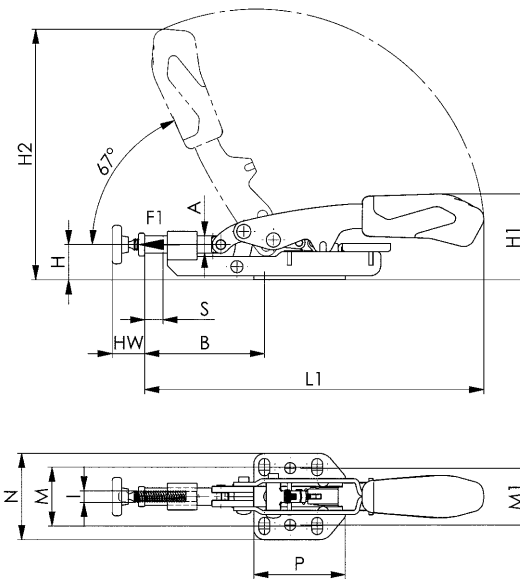
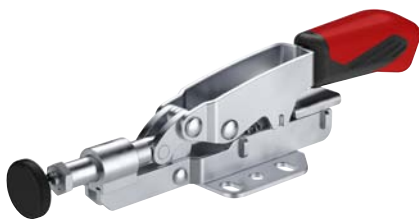
Galvanizado e passivado. Pega ergonómica, resistente aos óleos com superfície de apoio grande e componentes suaves. Proteção contra perda para a ponteira para grampos na extremidade do braço de fixação.

Completo com ponteiras para grampos galvanizadas.



CAD

| Nº enc. | Tam. | F1 [kN] | compensação automática do curso S [mm] | compensação máxima do curso [mm] | Ponteira | Peso [g] |
|---------|------|---------|--|----------------------------------|----------|----------|
| 554887 | 15 | 2 | 8 | 25 | M6 x 29 | 272 |
| 554888 | 25 | 3 | 13 | 35 | M8 x 38 | 499 |



Recomendações



Nº 6842,
Página 52



Nº 6841,
Página 44

Tabela de medidas:

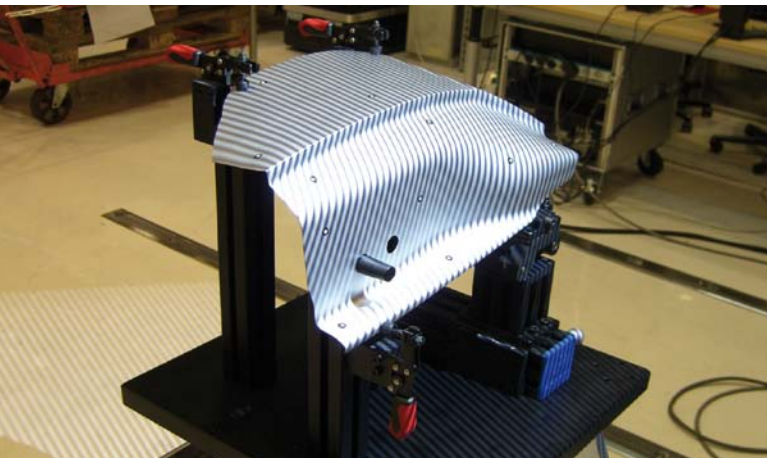
| Nº enc. | Tam. | A | B | C | C1 | D | D1 | H | H1 | H2 | HW mín. | HW máx. | I | K | L | L1 | M | M1 | N | P |
|---------|------|------|---------|------|------|-----|-----|------|----|-----|---------|---------|----|-----|------|-----|---------|----|------|------|
| 554887 | 15 | 8,5 | 50 - 59 | 26,0 | - | 5,5 | 5,5 | 17,5 | 42 | 124 | 12 | 29 | M6 | 5,3 | 12,7 | 167 | 26 - 32 | 28 | 42,5 | 45,0 |
| 554888 | 25 | 11,8 | 67 - 92 | 25,4 | 25,4 | 6,5 | 6,5 | 23,0 | 59 | 170 | 17 | 39 | M8 | 6,3 | 12,7 | 236 | 32 - 44 | 38 | 57,0 | 63,5 |

GRAMPOS FIXADORES RÁPIDOS AMF PARA A TECNOLOGIA DE MEDIÇÃO ÓTICA

Os grampos fixadores rápidos pretos são particularmente indicados para a medição ótica de peças.

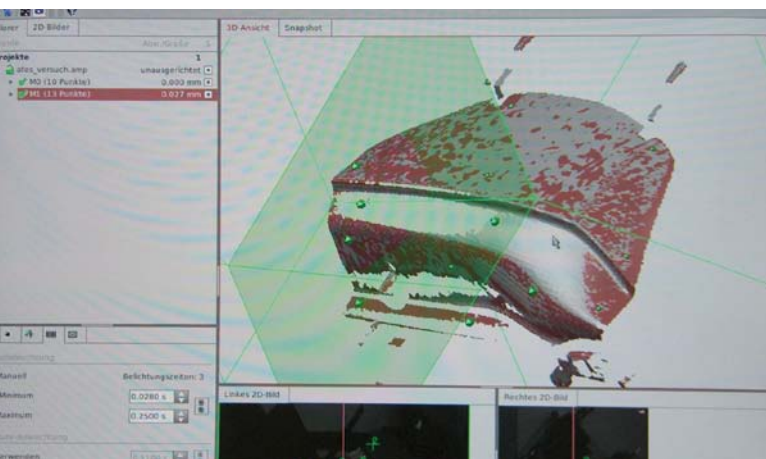
A superfície totalmente preto-mate do grampo evita reflexos, permitindo que, no momento da avaliação posterior dos resultados da medição no PC, todas as partes não necessárias do grampo possam ser ocultadas, sendo apenas visível a peça em si.

Todos os tensores rápidos pretos recebem um acabamento em preto através de um procedimento especial. Isto permite uma proteção efetiva contra a corrosão e a formação de ferrugem. Além disso, estes procedimentos não implicam emissão de substâncias prejudiciais para o meio ambiente.



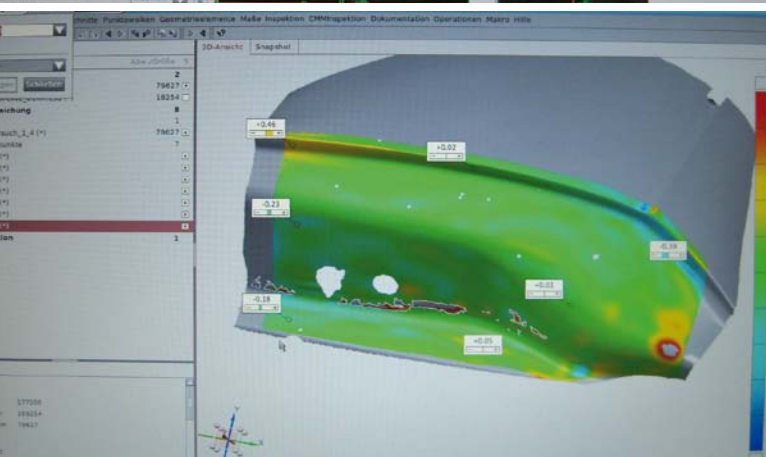
MARCAÇÃO E MEDIÇÃO DA PEÇA

Para sobreposição de várias tomadas são coladas marcações circulares no objeto. Através de uma projeção de luz branca, é projetada sobre o objeto uma mira de barras. Projeta-se luz branca alternada com faixas escuras e são tiradas fotografias com duas câmaras a partir de ângulos de visão diferentes.



A AVALIAÇÃO

Dentro de segundos, são calculadas as coordenadas 3D de elevada precisão de até 4 milhões de pontos do objeto. Para isso, o dispositivo preto com os grampos fixadores rápidos pretos é „ocultado“



VISUALIZAÇÃO E RESULTADO

Os desvios relativamente ao CAD são calculados. As coordenadas 3D dos pontos de medição podem ser optidas com precisão e visualizadas em cores.

O conjunto de dados 3D completo e os resultados da comparação podem ser exportados para formatos comuns para posterior processamento.

Nº 6800B

Grampo fixador vertical, preto

com braço de suporte aberto e base horizontal.

Superfície preto mate. Rebites em aço inoxidável que nos tamanhos 2 e 3 estão montados em buchas de mancal cementadas. Pontos do mancal lubrificados.

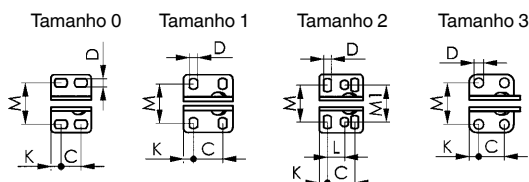
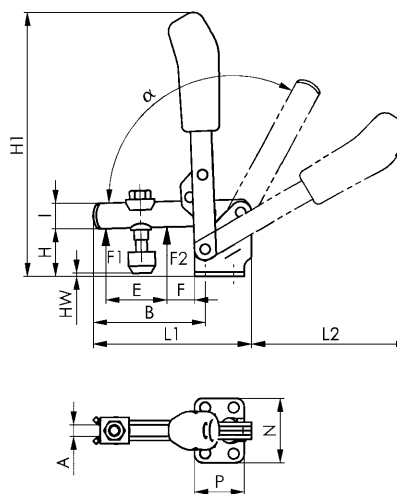
Pega preta ergonómica, resistente aos óleos com superfície de apoio grande e componentes suaves. Peça de fixação de segurança com proteção para os dedos. Peça de proteção contra a perda da ponteira na extremidade do braço de fixação. **Completo com ponteiras preto mate temperadas nº 6890B.**

| Nº enc. | Tam. | F1 [kN] | F2 [kN] | Ponteira | Peso [g] |
|---------|------|------------|------------|----------|-------------|
| 90167 | 0 | 0,5 | 0,7 | M4x34,5 | 60 |
| 90175 | 1 | 0,6 | 1,1 | M5x38,0 | 105 |
| 90183 | 2 | 0,8 | 1,2 | M6x46,0 | 175 |
| 90191 | 3 | 1,2 | 2,5 | M8x63,0 | 410 |

Observação:

Estes grampos adequam-se à aplicação fotogramétrica. Ao fotografar, o reflexo é evitado através da superfície em preto mate do grampo.

Para a extensão do braço de retenção correspondente, ver nº 6896.



Recomendações



Nº 6890B,
Página 149



Nº 6802B,
Página 109



Nº 6800BS,
Página 115

Tabela de medidas:

| Nº enc. | Tam. | A | B | C | D | E | F | H | H1 | HW mín. | HW máx. | I | K | L | L1 | L2 | M | M1 | N | P | α | α* |
|---------|------|---|----|----------|-----|----|------|----|-------|---------|---------|----|-----|------|-------|-------|---------|----|----|----|------|-----|
| 90167 | 0 | 4 | 32 | 8,5-13,5 | 4,5 | 14 | 5,5 | 18 | 81,0 | -4,0 | 6,5 | 8 | 5,5 | - | 49,0 | 50,0 | 23,0 | - | 32 | 22 | 95° | - |
| 90175 | 1 | 5 | 39 | 16 | 4,5 | 18 | 6,0 | 19 | 97,5 | -3,7 | 1,6 | 10 | 5,5 | - | 61,0 | 58,0 | 22,5-26 | - | 34 | 27 | 95° | - |
| 90183 | 2 | 6 | 52 | 20 | 5,5 | 25 | 11,0 | 23 | 130,0 | -4,4 | 4,4 | 12 | 6,0 | 12,5 | 78,0 | 80,0 | 23,0-31 | 27 | 43 | 32 | 105° | 60° |
| 90191 | 3 | 8 | 79 | 20 | 7,5 | 36 | 19,0 | 33 | 188,0 | -2,8 | 7,0 | 18 | 7,5 | - | 111,5 | 111,5 | 32,5 | - | 46 | 35 | 105° | 60° |

* O ângulo de abertura pode ser alterado, utilizando-se o pino de fim de curso.

CAD



Nº 6802B

Grampo fixador vertical, preto

com braço de suporte aberto e base vertical.

Superfície preto mate. Rebites em aço inoxidável que nos tamanhos 2 e 3 estão montados em buchas de mancal cementadas. Pontos do mancal lubrificados.

Pega preta ergonómica, resistente aos óleos com superfície de apoio grande e componentes suaves. Peça de fixação de segurança com proteção para os dedos. Peça de proteção contra a perda da ponteira na extremidade do braço de fixação.

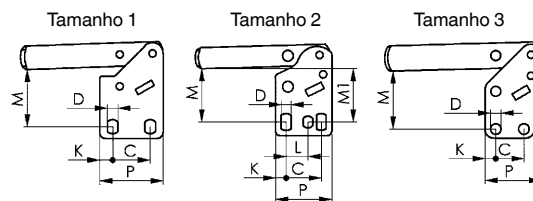
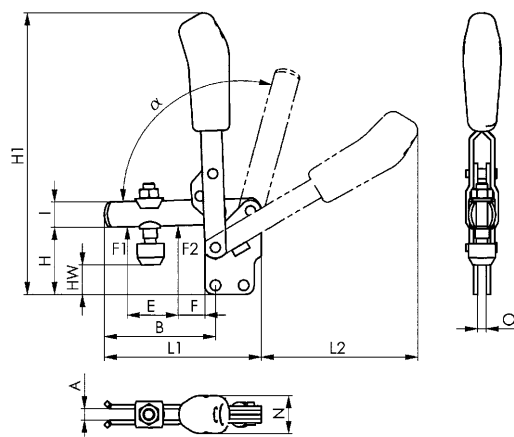
Completo com ponteiras preto mate temperadas nº 6890B.

| Nº enc. | Tam. | F1 [kN] | F2 [kN] | Ponteira | Peso [g] |
|---------|------|------------|------------|----------|-------------|
| 90415 | 1 | 0,6 | 1,1 | M5x38 | 105 |
| 90472 | 2 | 0,8 | 1,2 | M6x46 | 175 |
| 90498 | 3 | 1,2 | 2,5 | M8x63 | 410 |

Observação:

Estes grampos adequam-se à aplicação fotogramétrica. Ao fotografar, o reflexo é evitado através da superfície em preto mate do grampo.

Para a extensão do braço de retenção correspondente, ver nº 6896.



Recomendações



Nº 6890B,
Página 149



Nº 6802BS,
Página 116



Nº 6841B,
Página 114

Tabela de medidas:

| Nº enc. | Tam. | A | B | C | D | E | F | H | H1 | HW mín. | HW máx. | I | K | L | L1 | L2 | M | M1 | N | O | P | α | α* |
|---------|------|---|----|----|-----|----|----|----|-------|---------|---------|----|-----|------|-----|-----|---------|----|----|---|----|------|-----|
| 90415 | 1 | 5 | 39 | 16 | 4,5 | 18 | 6 | 29 | 110,5 | 6,8 | 12 | 10 | 5,5 | - | 61 | 58 | 23,5-25 | - | 19 | 5 | 27 | 95° | - |
| 90472 | 2 | 6 | 52 | 20 | 5,5 | 25 | 11 | 38 | 144,5 | 10,5 | 19 | 12 | 6,0 | 12,5 | 78 | 80 | 28,5-32 | 30 | 21 | 5 | 32 | 105° | 60° |
| 90498 | 3 | 8 | 79 | 20 | 7,5 | 36 | 19 | 48 | 201,0 | 11,4 | 21 | 18 | 7,5 | - | 112 | 113 | 41 | - | 27 | 6 | 40 | 105° | 60° |

* O ângulo de abertura pode ser alterado, utilizando-se o pino de fim de curso.



Nº 6830B

Grampo fixador horizontal, preto

com braço de suporte aberto e base horizontal.

Superfície preto mate. Rebites em aço inoxidável que nos tamanhos 2 e 3 estão montados em buchas de mancal cementadas. Pontos do mancal lubrificados.

Pega preta ergonómica, resistente aos óleos com superfície de apoio grande e componentes suaves. Peça de proteção contra a perda da ponteira na extremidade do braço de fixação.

Completo com ponteiros preto mate temperadas nº 6890B.

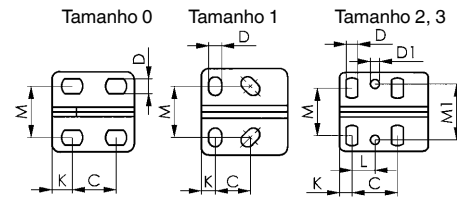
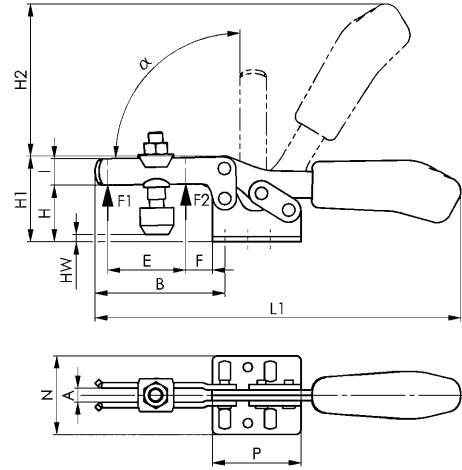
| Nº enc. | Tam. | F1 [kN] | F2 [kN] | Ponteira | Peso [g] |
|---------|------|------------|------------|----------|-------------|
| 90423 | 0 | 0,3 | 0,4 | M4x34,5 | 35 |
| 90480 | 1 | 0,8 | 1,1 | M5x38 | 105 |
| 90506 | 2 | 1,0 | 1,2 | M6x46 | 185 |
| 90522 | 3 | 1,8 | 2,5 | M8x63 | 320 |

Observação:

Estes grampos adequam-se à aplicação fotogramétrica. Ao fotografar, o reflexo é evitado através da superfície em preto mate do grampo.

Para a extensão do braço de retenção correspondente, ver nº 6896.

Para monitoramento com sensor correspondente ao tamanho 3, ver nº 6897S.



Recomendações



Nº 6890B,
Página 149



Nº 6832B,
Página 111



Nº 6841B,
Página 114

Tabela de medidas:

| Nº enc. | Tam. | A | B | C | D | D1 | E | F | H | H1 | H2 | HW mín. | HW máx. | I | K | L | L1 | M | M1 | N | P | α |
|---------|------|---|----|-----------|-----|-----|------|------|------|------|------|---------|---------|------|------|------|-----|-----------|------|------|------|-----|
| 90423 | 0 | 4 | 28 | 11,5-15,5 | 4,6 | - | 9,0 | 5,5 | 14,5 | 23,0 | 34,0 | -7,4 | 2,7 | 7,5 | 6,25 | - | 79 | 16,0 | - | 25,0 | 25,5 | 90° |
| 90480 | 1 | 5 | 42 | 13,0-14,5 | 5,2 | - | 18,8 | 8,0 | 19,0 | 30,0 | 49,0 | -3,6 | 1,8 | 10,0 | 5,50 | - | 120 | 18,0-21,5 | - | 34,0 | 34,0 | 90° |
| 90506 | 2 | 6 | 64 | 26,0 | 5,6 | 5,6 | 32,0 | 16,0 | 24,0 | 45,0 | 66,3 | -2,6 | 5,0 | 13,2 | 6,00 | 12,7 | 162 | 19,5-29,5 | 28,5 | 42,0 | 38,0 | 90° |
| 90522 | 3 | 8 | 73 | 25,7 | 6,5 | 5,1 | 37,0 | 14,0 | 32,0 | 48,5 | 86,0 | -7,4 | 5,0 | 15,0 | 7,00 | - | 206 | 22,0-31,8 | 31,6 | 45,5 | 50,0 | 90° |

CAD



Nº 6832B

Grampo fixador horizontal, preto

com braço de suporte aberto e base vertical.

Superfície preto mate. Rebites em aço inoxidável que nos tamanhos 2 e 3 estão montados em buchas de mancal cementadas. Pontos do mancal lubrificados.

Pega preta ergonômica, resistente aos óleos com superfície de apoio grande e componentes suaves. Peça de proteção contra a perda da ponteira na extremidade do braço de fixação.

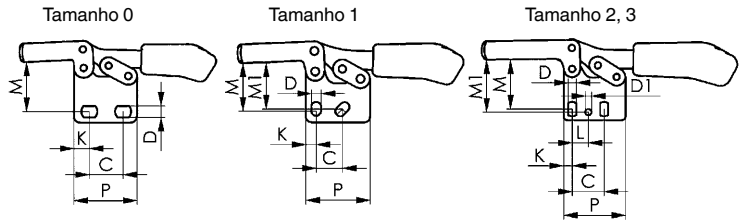
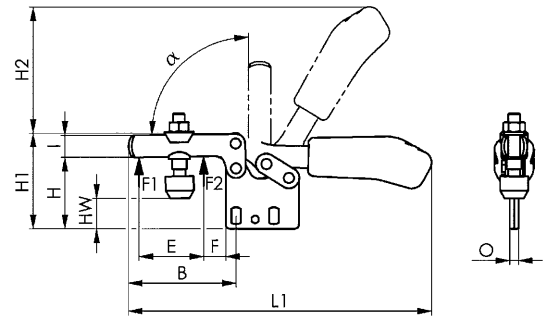
Completo com ponteiras preto mate temperadas nº 6890B.

| Nº enc. | Tam. | F1 [kN] | F2 [kN] | Ponteira | Peso [g] |
|---------|------|---------|---------|----------|----------|
| 90290 | 0 | 0,3 | 0,4 | M4x34,5 | 35 |
| 90308 | 1 | 0,8 | 1,1 | M5x38 | 105 |
| 482471 | 1 | 0,8 | 1,1 | - | 95 |
| 90530 | 2 | 1,0 | 1,2 | M6x46 | 185 |
| 456400 | 2 | 1,0 | 1,2 | - | 170 |
| 90381 | 3 | 1,8 | 2,5 | M8x63 | 320 |
| 482497 | 3 | 1,8 | 2,5 | - | 280 |

Observação:

Estes grampos adequam-se à aplicação fotogramétrica. Ao fotografar, o reflexo é evitado através da superfície em preto mate do grampo.

Para a extensão do braço de retenção correspondente, ver nº 6896.



Recomendações



Nº 6890B, Página 149



Nº 6830B, Página 110



Nº 6800B, Página 108

Tabela de medidas:

| Nº enc. | Tam. | A | B | C | D | D1 | E | F | H | H1 | H2 | HW mín. | HW máx. | I | K | L | L1 | M | M1 | N | O | P | α |
|---------|------|---|------|-----------|-----|-----|------|------|------|----|----|---------|---------|------|------|------|-------|-----------|------|----|---|------|-----|
| 90290 | 0 | 4 | 28,0 | 11,5-15,5 | 4,6 | - | 9,0 | 5,5 | 24,5 | 33 | 34 | 2,2 | 13,7 | 7,5 | 6,25 | - | 79,0 | 20,0 | - | 12 | 3 | 25,5 | 90° |
| 90308 | 1 | 5 | 41,7 | 13,0-15,5 | 5,2 | - | 18,5 | 8,0 | 31,5 | 43 | 49 | 8,9 | 14,8 | 10,0 | 5,50 | - | 119,7 | 23,5-25,5 | 24,5 | 18 | 5 | 34,0 | 90° |
| 482471 | 1 | 5 | 41,7 | 13,0-15,5 | 5,5 | - | 18,5 | 8,0 | 31,5 | 43 | 49 | - | - | 10,0 | 5,50 | - | 119,7 | 23,5-25,5 | 24,5 | 18 | 5 | 34,0 | 90° |
| 90530 | 2 | 6 | 64,0 | 26,0 | 5,6 | 5,6 | 32,0 | 16,0 | 40,0 | 61 | 68 | 14,0 | 22,0 | 13,2 | 6,00 | 12,7 | 164,0 | 29,5-34,0 | 34,0 | 21 | 5 | 38,0 | 90° |
| 456400 | 2 | 6 | 64,0 | 26,0 | 5,6 | 5,6 | 32,0 | 16,0 | 40,0 | 61 | 68 | - | - | 13,2 | 6,00 | 12,7 | 164,0 | 29,5-34,0 | 34,0 | 21 | 5 | 38,0 | 90° |
| 90381 | 3 | 8 | 73,0 | 25,7 | 6,5 | 5,1 | 39,0 | 12,0 | 49,0 | 65 | 86 | 9,5 | 22,0 | 15,0 | 7,00 | 13,0 | 206,0 | 37,5-42,5 | 42,0 | 27 | 6 | 50,0 | 90° |
| 482497 | 3 | 8 | 73,0 | 25,7 | 6,5 | 5,1 | 39,0 | 12,0 | 49,0 | 65 | 86 | - | - | 15,0 | 7,00 | 13,0 | 206,0 | 37,5-42,5 | 42,0 | 27 | 6 | 50,0 | 90° |



CAD

Nº 6835B-2

Grampo fixador horizontal, preto

com braço de suporte aberto e base vertical, aberta.

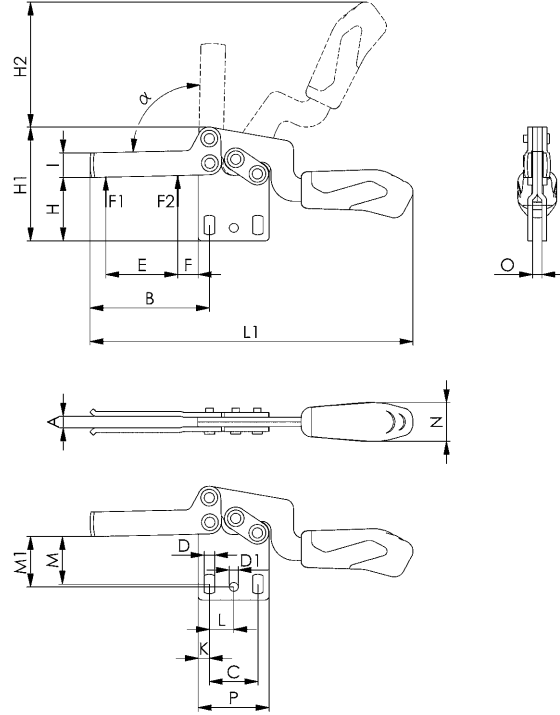
Superfície preto mate. Rebites em aço inoxidável montados em buchas de mancal cementadas. Pontos do mancal lubrificados. Pega preta ergonómica, resistente aos óleos com superfície de apoio grande e componentes suaves. Peça de proteção contra a perda da ponteira na extremidade do braço de fixação.

| Nº enc. | Tam. | F1 [kN] | F2 [kN] | Peso [g] |
|---------|------|------------|------------|-------------|
| 90670 | 2 | 1,0 | 1,2 | 190 |

Observação:

Estes grampos adequam-se à aplicação fotogramétrica. Ao fotografar, o reflexo é evitado através da superfície em preto mate do grampo.

Para a extensão do braço de retenção correspondente, ver nº 6896.



Recomendações



Nº 6896,
Página 153



Nº 6890B,
Página 149

Tabela de medidas:

| Nº enc. | Tam. | A | B | C | D | D1 | E | F | H | H1 | H2 | I | K | L | L1 | M | M1 | N | O | P | α |
|---------|------|-----|----|------|-----|-----|------|------|----|----|----|------|---|------|-------|-----------|----|----|---|----|----------|
| 90670 | 2 | 6,2 | 64 | 26,0 | 5,6 | 4,8 | 38,6 | 11,0 | 34 | 61 | 67 | 13,2 | 6 | 13,1 | 173,5 | 23,0-28,0 | 27 | 21 | 5 | 38 | 90° |

CAD



Nº 6835B-3

Grampo fixador horizontal, preto

com braço de suporte aberto e base vertical, aberta.

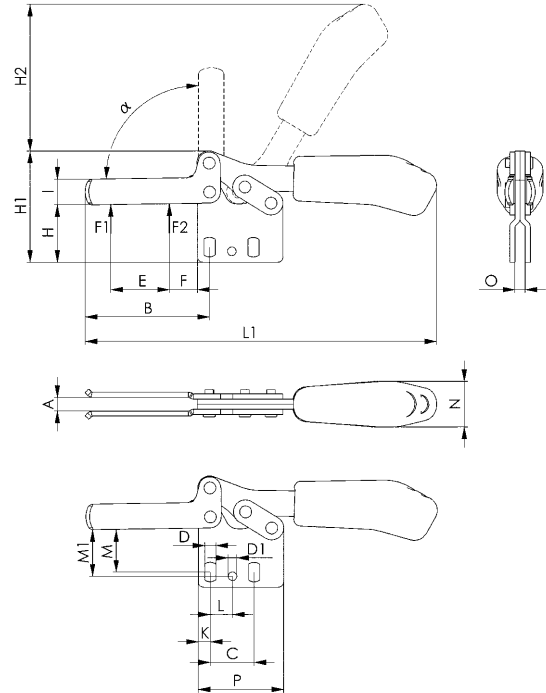
Superfície preto mate. Rebites em aço inoxidável montados em buchas de mancal cementadas. Pontos do mancal lubrificados. Pega preta ergonómica, resistente aos óleos com superfície de apoio grande e componentes suaves. Peça de proteção contra a perda da ponteira na extremidade do braço de fixação.

| Nº enc. | Tam. | F1 [kN] | F2 [kN] | Peso [g] |
|---------|------|------------|------------|-------------|
| 90696 | 3 | 1,8 | 2,5 | 320 |

Observação:

Estes grampos adequam-se à aplicação fotogramétrica. Ao fotografar, o reflexo é evitado através da superfície em preto mate do grampo.

Para a extensão do braço de retenção correspondente, ver nº 6896.



Recomendações



Nº 6896,
Página 153



Nº 6890B,
Página 149

Tabela de medidas:

| Nº enc. | Tam. | A | B | C | D | D1 | E | F | H | H1 | H2 | I | K | L | L1 | M | M1 | N | O | P | α |
|---------|------|-----|----|------|-----|-----|------|------|----|----|----|------|---|------|-------|-----------|----|----|---|----|----------|
| 90696 | 3 | 8,0 | 73 | 25,7 | 6,5 | 5,1 | 34,5 | 16,5 | 34 | 65 | 86 | 15,0 | 7 | 13,0 | 206,0 | 22,5-27,5 | 27 | 27 | 6 | 50 | 90° |



CAD

Nº 6841B



CAD

Grampo tipo torpedo, preto

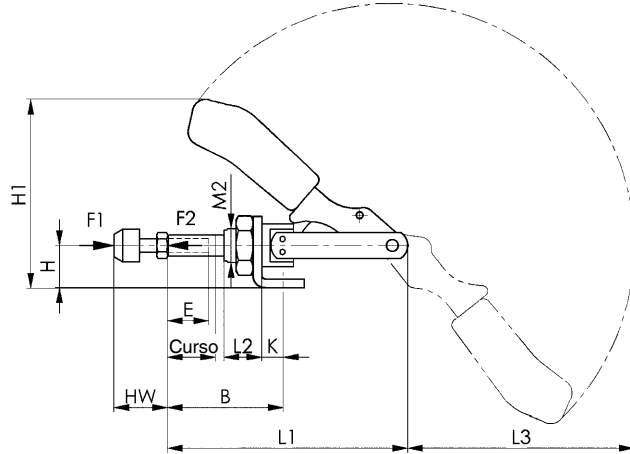
com base angular pequena. Tensor de pressão e tracção. (biela e alavanca com movimento no mesmo sentido). Guia da biela com rosca de fixação e porca. Superfície preto mate. Rebites em aço inoxidável. Peças da alavanca e biela em aço temperado. Pontos do mancal lubrificados. Pega preta ergonómica, resistente aos óleos com superfície de apoio grande e componentes suaves. Alavanca rotativa em qualquer ângulo em relação à base.

Completo com ponteiros preto mate temperadas nº 6880B.

| Nº enc. | Tam. | F1 [kN] | F2 [kN] | Ponteira | Peso [g] |
|---------|------|---------|---------|----------|----------|
| 90548 | 1 | 1,0 | 1,0 | M4x20 | 125 |
| 91280 | 2 | 2,0 | 2,0 | M6x25 | 245 |

Observação:

Estes grampos adequam-se à aplicação fotogramétrica. Ao fotografar, o reflexo é evitado através da superfície em preto mate do grampo.



Recomendações



Nº 6880B, Página 150



Nº 6800B, Página 108



Nº 6830B, Página 110

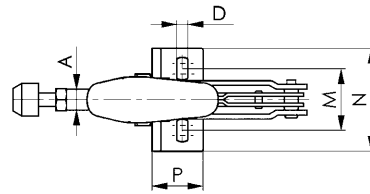


Tabela de medidas:

| Nº enc. | Tam. | A | B mín. | B máx. | D | E | H | H1 | Curso | HW mín. | HW máx. | K | L1 | L2 | L3 | M | M2 | N | P |
|---------|------|------|--------|--------|-----|----|----|----|-------|---------|---------|------|-----|----|-----|-----------|---------|----|----|
| 90548 | 1 | 8,0 | 24,5 | 44,5 | 4,5 | 20 | 15 | 60 | 20 | 12 | 20 | 7,0 | 91 | 16 | 72 | 16,0-19,5 | M12x1,5 | 30 | 20 |
| 91280 | 2 | 10,0 | 32,5 | 57,5 | 5,6 | 25 | 20 | 95 | 26 | 17 | 25 | 12,5 | 114 | 19 | 105 | 31,8-36,0 | M16x1,5 | 50 | 34 |

Nº 6845B

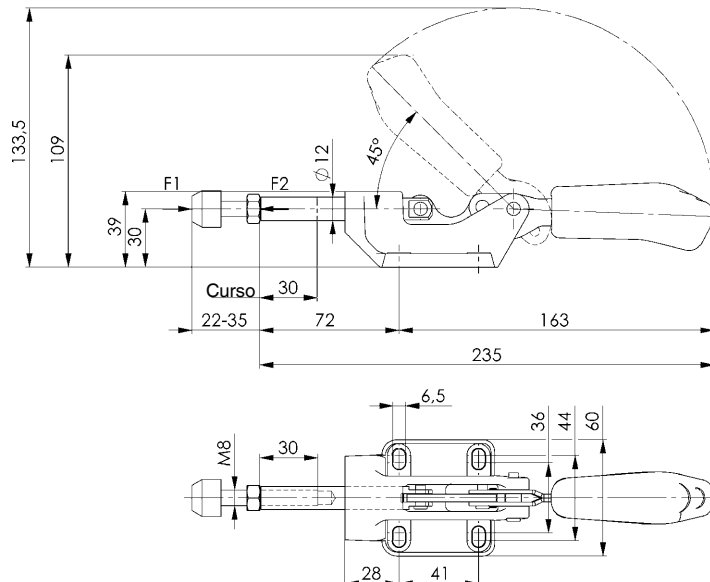
Grampo tipo torpedo, preto

Tensor de pressão.

(Biela e alavanca com movimento no sentido oposto). Versão com guia da biela longa. Corpo base de ferro fundido, superfície preto mate. Alavanca e biela em aço temperado galvanizado em preto mate. Rebites de aço inoxidável montados em buchas de mancal cementadas. Pontos de mancal lubrificados. Pega ergonómica, resistente aos óleos com apoio grande e componente confortável.

Completo com ponteiros preto mate, temperadas nº 6880B-3.

| Nº enc. | Tam. | F1 [kN] | Ponteira | Peso [g] |
|---------|------|---------|----------|----------|
| 99663 | 3 | 4 | M8 x 44 | 540 |



Reserva-se o direito a alterações técnicas.

Nº 6800BS

Grampo vertical com trava de segurança, preto

para posição de fixação e posição aberta.

Com braço de suporte aberto e base horizontal.

Superfície preto mate. Rebites em aço inoxidável montados em buchas de mancal cementadas. Pontos do mancal lubrificados.

Pega preta ergonómica, resistente aos óleos com superfície de apoio grande e componentes suaves. Peça de fixação de segurança com proteção para os dedos. Peça de proteção contra a perda da ponteira na extremidade do braço de fixação.

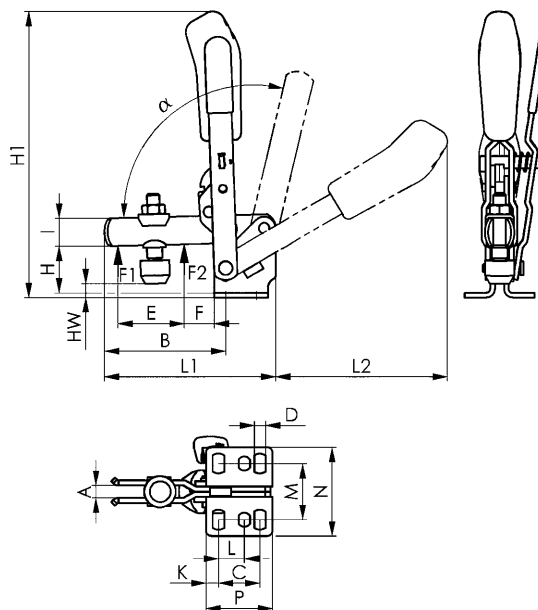
Completo com ponteiras preto mate, temperadas nº 6890B.

| Nº enc. | Tam. | F1 [kN] | F2 [kN] | Ponteira | Peso [g] |
|---------|------|------------|------------|----------|-------------|
| 91348 | 2 | 1,0 | 1,2 | M6x46 | 260 |

Observação:

Estes grampos adequam-se à aplicação fotogramétrica. Ao fotografar, o reflexo é evitado através da superfície em preto mate do grampo.

Para a extensão do braço de retenção correspondente, ver nº 6896.



Recomendações



Nº 6890B,
Página 149



Nº 6800B,
Página 108



Nº 6802B,
Página 109

Tabela de medidas:

| Nº enc. | Tam. | A | B | C | D | E | F | H | H1 | HW mín. | HW máx. | I | K | L | L1 | L2 | M | N | P | α | α^* |
|---------|------|---|----|----|-----|----|----|----|-----|---------|---------|----|---|------|----|----|-------|----|----|----------|------------|
| 91348 | 2 | 6 | 52 | 20 | 5,5 | 26 | 11 | 23 | 139 | -4,4 | 4,4 | 12 | 6 | 12,5 | 78 | 88 | 23-31 | 43 | 32 | 105° | 60° |

* O ângulo de abertura pode ser alterado, utilizando-se o pino de fim de curso.



CAD

Nº 6802BS

Grampo vertical com trava de segurança, preto

para posição de fixação e posição aberta.

Com braço de suporte aberto e base vertical.

Superfície preto mate. Rebites em aço inoxidável montados em buchas de mancal cementadas. Pontos do mancal lubrificados.

Pega preta ergonômica, resistente aos óleos com superfície de apoio grande e componentes suaves. Peça de fixação de segurança com proteção para os dedos. Peça de proteção

contra a perda da ponteira na extremidade do braço de fixação.

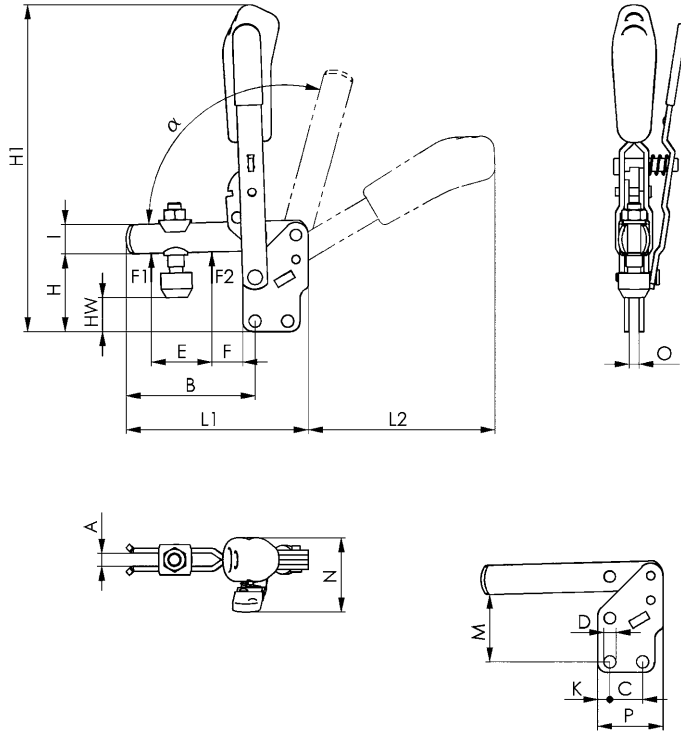
Completo com ponteiras preto mate, temperadas nº 6890B.

| Nº enc. | Tam. | F1 [kN] | F2 [kN] | Ponteira | Peso [g] |
|---------|------|------------|------------|----------|-------------|
| 99689 | 3 | 1,4 | 2,5 | M8x63 | 470 |

Observação:

Estes grampos adequam-se à aplicação fotogramétrica. Ao fotografar, o reflexo é evitado através da superfície em preto mate do grampo.

Para a extensão do braço de retenção correspondente, ver nº 6896.



Recomendações



Nº 6890B,
Página 149



Nº 6802B,
Página 109



Nº 6800B,
Página 108

Tabela de medidas:

| Nº enc. | Tam. | A | B | C | D | E | F | H | H1 | HW mín. | HW máx. | I | K | L1 | L2 | M | N | O | P | α | α^* |
|---------|------|---|----|----|-----|----|----|----|-----|---------|---------|----|-----|-----|-----|----|------|---|----|----------|------------|
| 99689 | 3 | 8 | 79 | 20 | 7,5 | 37 | 19 | 48 | 200 | 16,5 | 25 | 18 | 7,5 | 112 | 114 | 41 | 45,5 | 6 | 40 | 105° | 60° |

CAD



Nº 6832BS

Grampo horizontal com trava de segurança, preto

para posição de fixação e posição aberta.
Com braço de suporte aberto e base vertical.

Superfície preto mate. Rebites em aço inoxidável montados em buchas de mancal cementadas. Pontos do mancal lubrificados. Pega preta ergonómica, resistente aos óleos com superfície de apoio grande e componentes suaves. Peça de proteção contra a perda da ponteira na extremidade do braço de fixação.

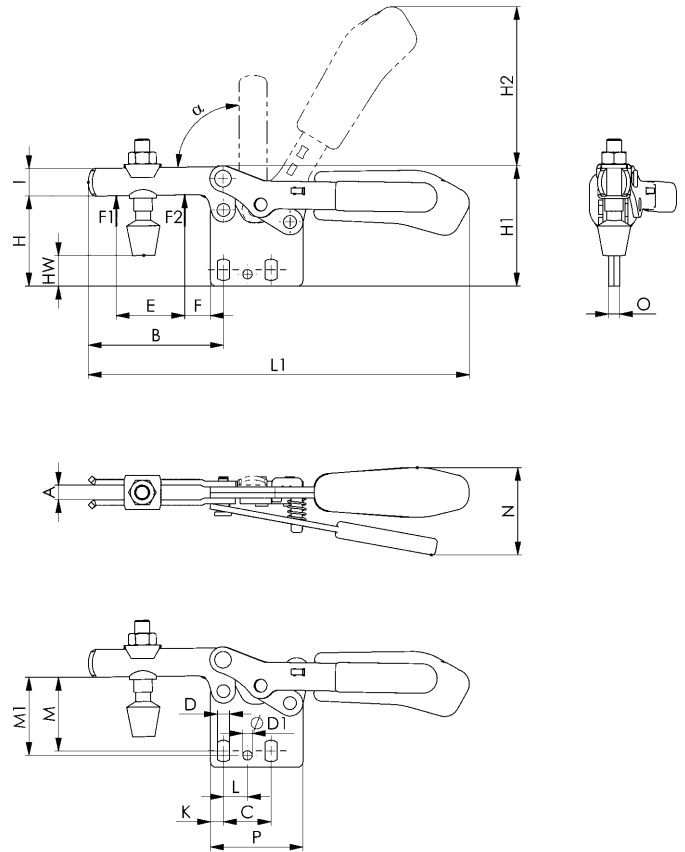
Completo com ponteiras preto mate, temperadas nº 6890B.

| Nº enc. | Tam. | F1 [kN] | F2 [kN] | Ponteira | Peso [g] |
|---------|------|------------|------------|----------|-------------|
| 99648 | 3 | 1,8 | 2,5 | M8x63 | 390 |

Observação:

Estes grampos adequam-se à aplicação fotogramétrica. Ao fotografar, o reflexo é evitado através da superfície em preto mate do grampo.

Para a extensão do braço de retenção correspondente, ver nº 6896.



Recomendações



Nº 6896,
Página 153



Nº 6890B,
Página 149



Nº 6835BS-2,
Página 118

Tabela de medidas:

| Nº enc. | Tam. | A | B | C | D | D1 | E | F | H | H1 | H2 | HW mín. | HW máx. | I | K | L | L1 | M | M1 | N | O | P | α |
|---------|------|---|----|------|-----|-----|----|----|----|----|----|---------|---------|----|---|----|-----|-------|----|----|---|----|----------|
| 99648 | 3 | 8 | 73 | 25,7 | 6,5 | 5,1 | 37 | 14 | 49 | 65 | 86 | 9 | 22 | 15 | 7 | 13 | 206 | 38-42 | 42 | 47 | 6 | 50 | 90° |



CAD

Nº 6835BS-2

Grampo horizontal com trava de segurança, preto

para posição de fixação e posição aberta.

Com braço de suporte aberto e base vertical, aberta.

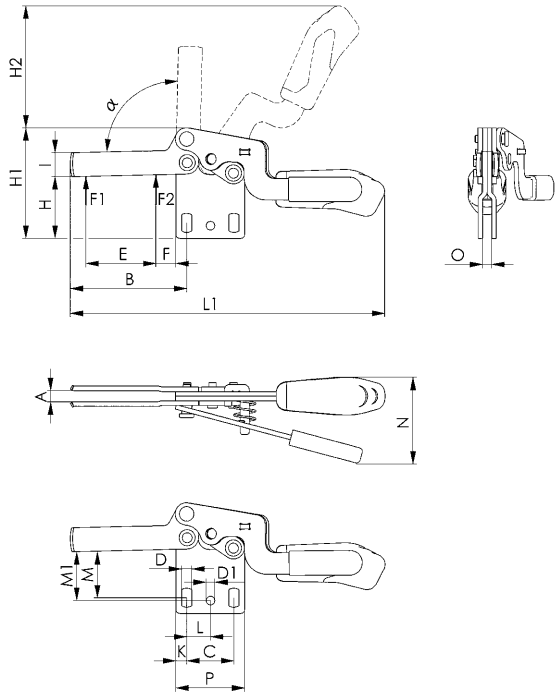
Superfície preto mate. Rebites em aço inoxidável montados em buchas de mancal cementadas. Pontos do mancal lubrificados. Pega preta ergonómica, resistente aos óleos com superfície de apoio grande e componentes suaves. Peça de proteção contra a perda da ponteira na extremidade do braço de fixação.

| Nº enc. | Tam. | F1 [kN] | F2 [kN] | Peso [g] |
|---------|------|------------|------------|-------------|
| 90712 | 2 | 1,0 | 1,2 | 230 |

Observação:

Estes grampos adequam-se à aplicação fotogramétrica. Ao fotografar, o reflexo é evitado através da superfície em preto mate do grampo.

Para a extensão do braço de retenção correspondente, ver nº 6896.



Recomendações



Nº 6896,
Página 153



Nº 6890B,
Página 149



Nº 6832BS,
Página 117

Tabela de medidas:

| Nº enc. | Tam. | A | B | C | D | D1 | E | F | H | H1 | H2 | I | K | L | L1 | M | M1 | N | O | P | α |
|---------|------|-----|----|------|-----|-----|------|------|----|----|----|------|---|------|-------|-----------|----|------|---|----|----------|
| 90712 | 2 | 6,2 | 64 | 26,0 | 5,6 | 4,8 | 38,6 | 11,0 | 34 | 61 | 67 | 13,2 | 6 | 13,1 | 173,5 | 23,0-28,0 | 27 | 48,0 | 5 | 38 | 90° |

CAD



Nº 6835BS-3

Grampo horizontal com trava de segurança, preto

para posição de fixação e posição aberta.

Com braço de suporte aberto e base vertical, aberta.

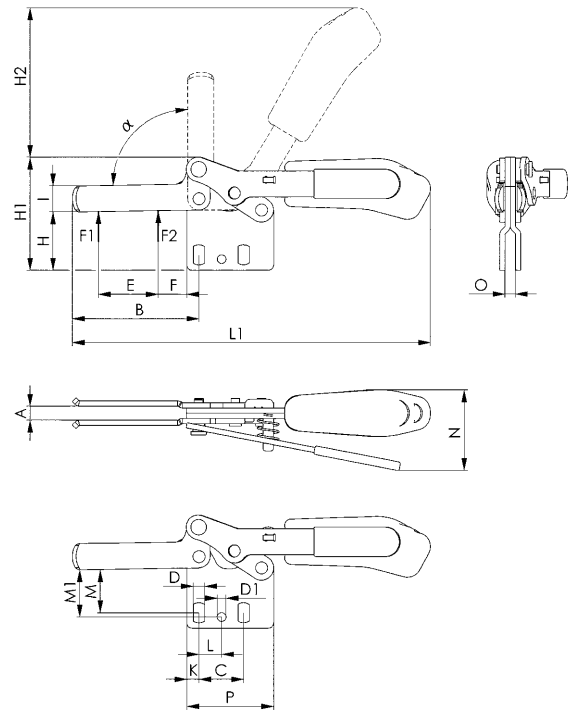
Superfície preto mate. Rebites em aço inoxidável montados em buchas de mancal cementadas. Pontos do mancal lubrificados. Pega preta ergonômica, resistente aos óleos com superfície de apoio grande e componentes suaves. Peça de proteção contra a perda da ponteira na extremidade do braço de fixação.

| Nº enc. | Tam. | F1 [kN] | F2 [kN] | Peso [g] |
|---------|------|------------|------------|-------------|
| 90662 | 3 | 1,8 | 2,5 | 350 |

Observação:

Estes grampos adequam-se à aplicação fotogramétrica. Ao fotografar, o reflexo é evitado através da superfície em preto mate do grampo.

Para a extensão do braço de retenção correspondente, ver nº 6896.



Recomendações



Nº 6896,
Página 153



Nº 6890B,
Página 149

Tabela de medidas:

| Nº enc. | Tam. | A | B | C | D | D1 | E | F | H | H1 | H2 | I | K | L | L1 | M | M1 | N | O | P | α |
|---------|------|-----|----|------|-----|-----|------|------|----|----|----|------|---|------|-------|-----------|----|------|---|----|----------|
| 90662 | 3 | 8,0 | 73 | 25,7 | 6,5 | 5,1 | 34,5 | 16,5 | 34 | 65 | 86 | 15,0 | 7 | 13,0 | 206,0 | 22,5-27,5 | 27 | 46,5 | 6 | 50 | 90° |



> OS GRAMPOS FIXADORES PNEUMÁTICOS AMF

apresentam vantagens sobre os grampos fixadores manuais:

- > Liberam o operador de processos de fixação freqüentes
- > Diversos grampos podem ser acionados simultaneamente
- > Diversos grampos podem ser fechados e abertos independentemente uns dos outros numa determinada seqüência
- > Um ou mais grampos podem ser acionados pelo comando da máquina
- > Um ou mais grampos podem ser acionados a partir de pontos diferentes

> ATRAVÉS DO PRINCÍPIO DE ALAVANCAS ARTICULADAS...

- > o grampo permanece fechado mesmo no caso de uma eventual falha do ar
- > o consumo de ar é reduzido através da grande multiplicação de forças
- > obtém-se no grampo fixador pneumático um grande ângulo de abertura através da rotação do braço de fixação.
- > obtém-se relações ideais entre força e movimento

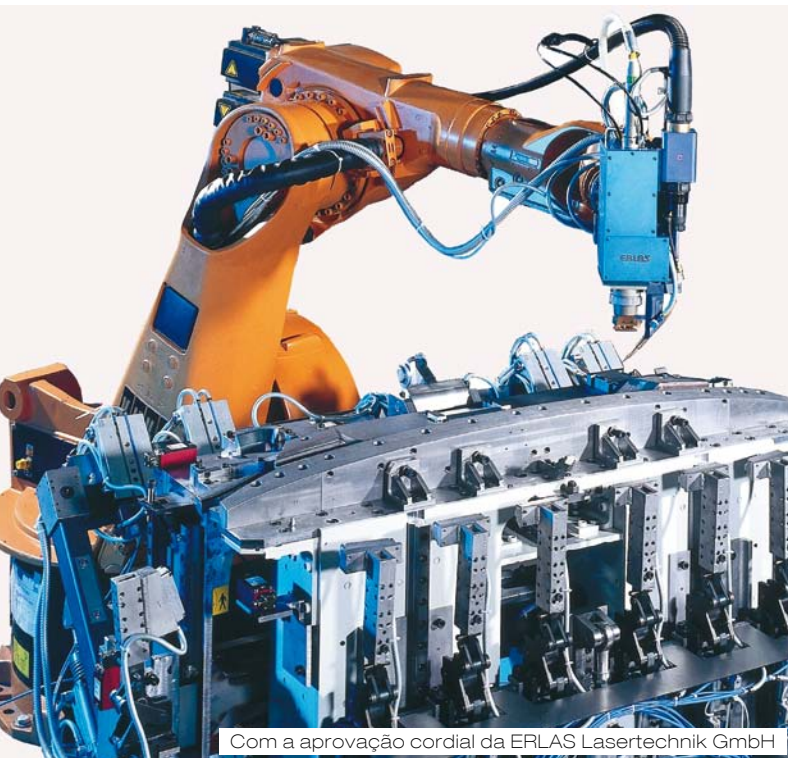
> INDICAÇÕES PARA A ESCOLHA

Modelo: Os grampos fixadores pneumáticos nº 6820 correspondem, na estrutura e nas dimensões, aos grampos fixadores verticais de acionamento manual nº 6800. Desta forma, os grampos fixadores manuais montados podem posteriormente ser substituídos por grampos fixadores pneumáticos sem necessidade de grandes ajustes. Os grampos fixadores pneumáticos pesados nº 6825A/CE e 6826A - com os requisitos de qualidade da construção de máquinas - foram concebidos para a aplicação em máquinas especiais e máquinas transfer. Devido à utilização de eixos temperados e retificados oferecem elevada durabilidade. Os grampos pneumáticos tipo torpedo nº 6850A correspondem, na estrutura e dimensões, aos grampos tipo torpedo de acionamento manual nº 6842. No caso da utilização para prensar podem se alcançar pressões finais de 2,5-10 kN.

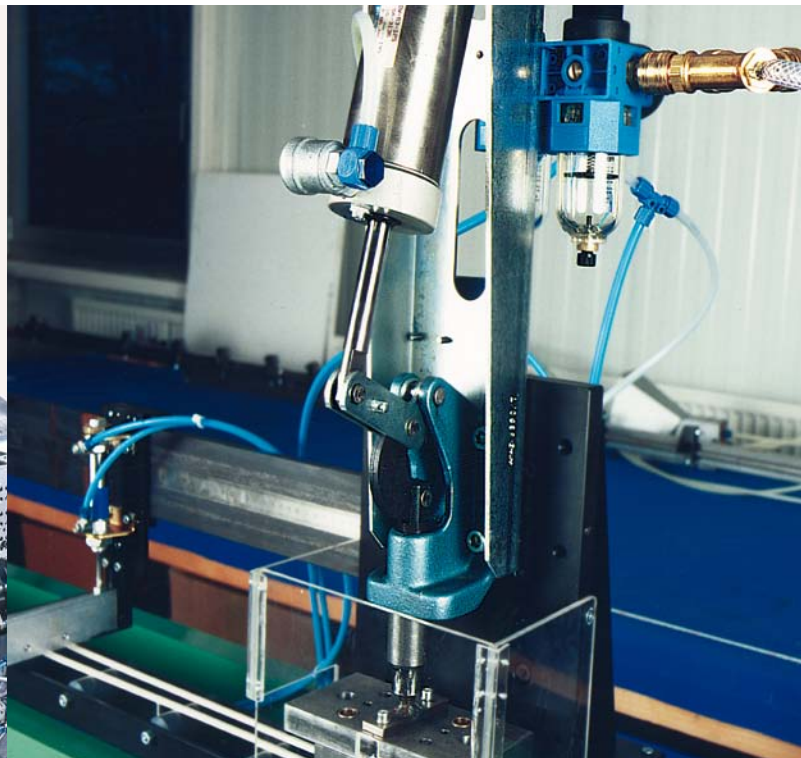
> FORÇAS DE APERTO E FORÇAS DE RETENÇÃO

Conforme já mencionado no caso dos grampos de fixação manuais, a escolha do modelo e tamanho corretos é muito importante. Para escolha do tamanho de grampo correto, no caso dos grampos fixadores pneumáticos, além da força de retenção, é indicada também a força de aperto possível com uma pressão do ar de 6 bar.

- > F3 é a força de aperto possível que é exercida pelo grampo na extremidade do braço de fixação.
- > F4 é a força que o grampo exerce sobre o lado do ponto de rotação.
- > F5 indica a força do pistão a 6 bar.



Com a aprovação cordial da ERLAS Lasertechnik GmbH



Nº 6850A

Grampo tipo torpedo pneumático

Grampo de pressão.
 Construção pesada para grande durabilidade. Cilindro pneumático com pistão magnético para acionamento de sensor de fim de curso. Console zincado e passivado, corpo fundido ferro fundido maleável pintado. Alavanca e biela em aço temperado galvanizado e passivado. Rebites em aço inoxidável. Pontos de mancal lubrificados.
Completo com ponteira temperada e galvanizada nº 6880.



CAD

| Nº enc. | Tam. | F1 [kN] | F3 [kN] | F5 [kN] | Vn [dm³] | Ponteira | Peso [g] |
|---------|------|---------|---------|---------|----------|----------|----------|
| 560007 | 3 | 4 | 2,5 | 0,75 | 0,8 | M8 x 35 | 2610 |
| 560008 | 5 | 10 | 5,0 | 1,00 | 2,2 | M12 x 50 | 5265 |
| 560009 | 7 | 25 | 10,0 | 1,80 | 4,5 | M12 x 50 | 6120 |

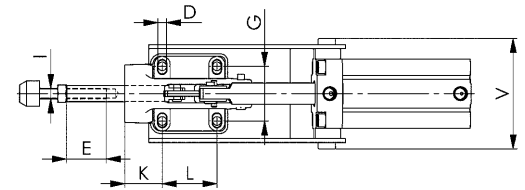
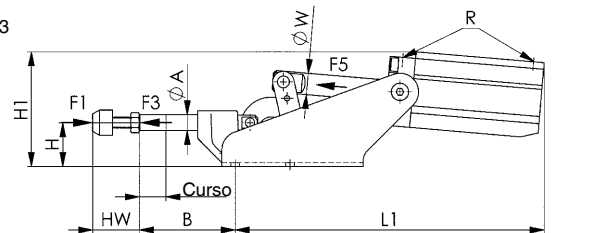
Observação:

Os tamanhos 5 e 7 se diferenciam do desenho e têm console longo.
 Os sensores de proximidade correspondentes para detecção da posição final estão disponíveis sob o nº de encomenda 392241.
 Modelo: Cabo PUR de 0,3 m com conector M8 e porca serrilhada giratória.
 Função de comutação: fecho. Saída: PNP.

NOVO!



Tamanho 3



Tamanho 5, 7

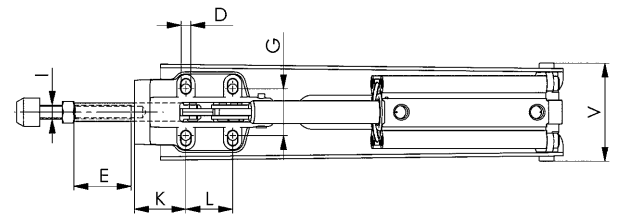
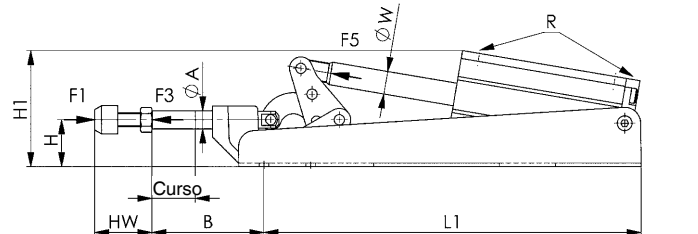


Tabela de medidas:

| Nº enc. | Tam. | ØA | B | D | E | G | H | H1 | Curso | HW mín. | HW máx. | I | K | L | L1 | R | V | ØW | Ø dos pistões |
|---------|------|----|-----|------|----|----|----|-----|-------|---------|---------|-----|----|----|-----|------|-----|----|---------------|
| 560007 | 3 | 12 | 72 | 6,5 | 30 | 41 | 33 | 86 | 20 | 21,5 | 35 | M8 | 28 | 41 | 232 | G1/8 | 83 | 16 | 40 |
| 560008 | 5 | 16 | 98 | 8,5 | 50 | 41 | 41 | 102 | 29 | 30,0 | 50 | M12 | 45 | 41 | 316 | G1/4 | 86 | 20 | 50 |
| 560009 | 7 | 22 | 105 | 11,0 | 50 | 57 | 59 | 131 | 38 | 30,0 | 50 | M12 | 45 | 70 | 422 | G1/4 | 114 | 20 | 63 |

Nº 6860P

Grampo de combinação, pneumático

Galvanizado e passivado. Rebites em aço inoxidável montados em buchas de mancal cementadas. Pontos de suporte lubrificados.

Equipado com cilindro pneumático, de dupla acção,

anodizado a vermelho.

Com êmbolo magnético para detecção da posição final.



| Nº enc. | Tam. | F1 [kN] | F2 [kN] | F3 [kN] | F4 [kN] | F5 [kN] | Vn [dm³] | Peso [g] |
|---------|------|---------|---------|---------|---------|---------|----------|----------|
| 90787 | 1 | 1,0 | 1,0 | 0,3 | 0,12 | 0,26 | 0,26 | 770 |
| 91488 | 2 | 2,0 | 2,0 | 0,5 | 0,25 | 0,35 | 0,35 | 1450 |
| 92163 | 3 | 3,0 | 3,0 | 0,7 | 0,35 | 0,80 | 0,80 | 3050 |

F3 e F4 = força máx. de fixação atingida com 6 bar.

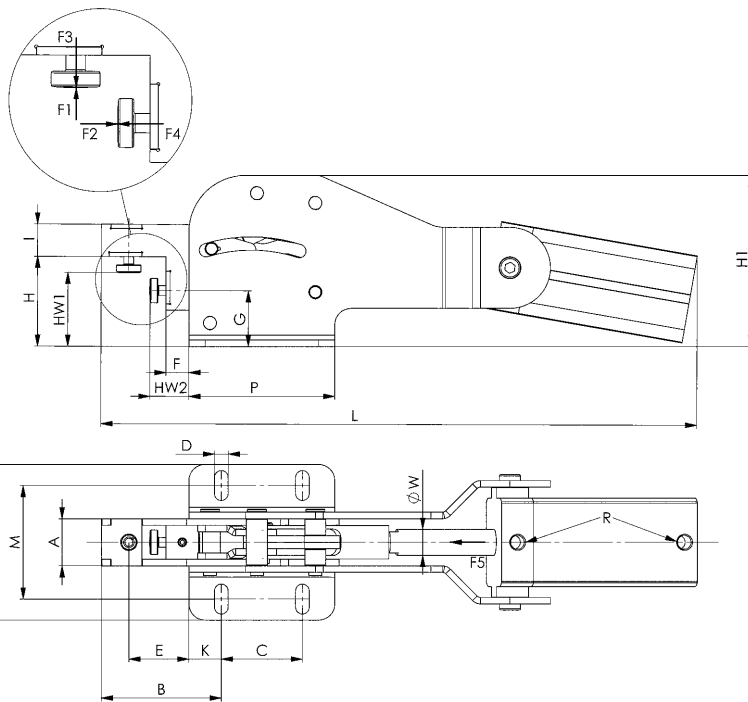
Vn = Consumo de ar por ciclo duplo em dm³ com 6 bar.

Observação:

Os sensores de proximidade correspondentes para detecção da posição final estão disponíveis sob o nº de encomenda 392241.

Modelo: Cabo PUR de 0,3 m com conector M8 e porca serrilhada giratória.

Função de comutação: fecho. Saída: PNP.



Recomendações



Nº 6860,
Página 42

Tabela de medidas:

| Nº enc. | Tam. | A | B | C | D | E | F | G | H | H1 | HW1 mín. | HW1 máx. | HW2 mín. | HW2 máx. | I | K |
|---------|------|------|----|----|-----|----|------|----|------|-----|----------|----------|----------|----------|----|------|
| 90787 | 1 | 17,0 | 33 | 40 | 5,5 | 15 | 0,5 | 22 | 36,0 | 68 | 25 | 32 | 5 | 10 | 12 | 7,5 |
| 91488 | 2 | 19,5 | 56 | 50 | 6,5 | 32 | 10,5 | 28 | 46,0 | 88 | 30 | 40 | 10 | 20 | 16 | 12,5 |
| 92163 | 3 | 29,0 | 74 | 50 | 8,5 | 37 | 14,0 | 34 | 55,5 | 106 | 40 | 50 | 20 | 30 | 20 | 20,0 |

| Nº enc. | Tam. | L | M | N | P | R | ØW | Ø dos pistões |
|---------|------|-----|-----------|----|----|------|----|---------------|
| 90787 | 1 | 225 | 34,5-39,5 | 53 | 55 | M5 | 10 | 25 |
| 91488 | 2 | 305 | 55 | 75 | 75 | G1/8 | 12 | 32 |
| 92163 | 3 | 370 | 70 | 96 | 90 | G1/8 | 16 | 40 |

Nº 6820P

Grampo pneumático

com montagem de cilindro horizontal.

Cilindro pneumático em plástico, efeito duplo, e montado pronto para conexão. Grampo zincado e passivado, rebite em aço inoxidável, no qual existem os tamanhos 2 e 3 em buchas endurecidas. Pontos de mancal lubrificados.

Completo com ponteira para grampos temperada e galvanizada Nº 6890. O console é móvel e não deve ser totalmente assentado.



| Nº enc. | Tam. | F1 [kN] | F2 [kN] | F3 [kN] | F4 [kN] | F5 [N] | Vn [dm³] | Ponteira | Peso [g] |
|---------|------|---------|---------|---------|---------|--------|----------|----------|----------|
| 559791 | 0 | 0,5 | 0,7 | 0,07 | 0,09 | 38 | 0,03 | M4 x 25 | 125 |
| 559792 | 1 | 0,8 | 1,1 | 0,13 | 0,18 | 60 | 0,06 | M5 x 30 | 400 |
| 559793 | 2 | 1,0 | 1,2 | 0,35 | 0,50 | 170 | 0,17 | M6 x 35 | 600 |
| 559794 | 3 | 1,4 | 2,5 | 0,55 | 1,00 | 265 | 0,30 | M8 x 45 | 800 |

F3 e F4 = força máx. de fixação atingida com 6 bar.

Vn = Consumo de ar por ciclo duplo em dm³ com 6 bar.

NOVO!

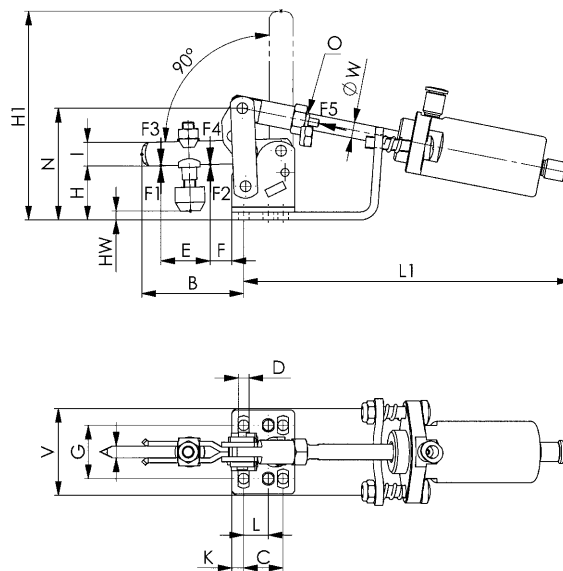
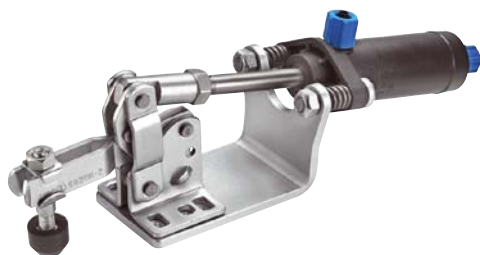


Tabela de medidas:

| Nº enc. | Tam. | A | B | C | D | E | F | G | H | H1 | HW mín. | HW máx. | I | K |
|---------|------|---|----|------|-----|----|------|----|----|-----|---------|---------|----|-----|
| 559791 | 0 | 4 | 31 | 13,5 | 4,5 | 14 | 5,5 | 23 | 20 | 70 | -1 | 6 | 8 | 5,0 |
| 559792 | 1 | 5 | 39 | 16,0 | 4,5 | 18 | 6,0 | 24 | 22 | 85 | -2 | 5 | 10 | 6,0 |
| 559793 | 2 | 6 | 52 | 20,0 | 5,4 | 25 | 11,0 | 27 | 27 | 106 | 1 | 8 | 12 | 6,0 |
| 559794 | 3 | 8 | 78 | 20,0 | 7,1 | 37 | 19,0 | 32 | 38 | 152 | 7 | 16 | 18 | 7,5 |

| Nº enc. | Tam. | L | L1 | N | O | V | ØW | Ø dos pistões | Ø externo para mangueira de ar comprimido |
|---------|------|------|-----|----|------------|----|----|---------------|---|
| 559791 | 0 | - | 132 | 41 | M4 | 33 | 4 | 10 | 4 |
| 559792 | 1 | - | 145 | 45 | M6 | 34 | 6 | 12 | 6 |
| 559793 | 2 | 12,5 | 163 | 56 | M8 | 44 | 8 | 20 | 6 |
| 559794 | 3 | - | 205 | 76 | M10 x 1,25 | 50 | 10 | 25 | 6 |

Nº 6820A

Grampo pneumático

com montagem de cilindro horizontal.
Equipado com cilindro pneumático de dupla ação. **Com pistão magnético para sensor de fim de curso.** Com furos de estrangulamento para amortecimento da velocidade. Grampo galvanizado e passivado. Rebites em aço inoxidável que nos tamanhos 2 até 4 estão montados em buchas de mancal cementadas. Pontos de movimentação lubrificados. **Completo com ponteiros para grampos temperadas, galvanizadas nº 6890.**



CAD

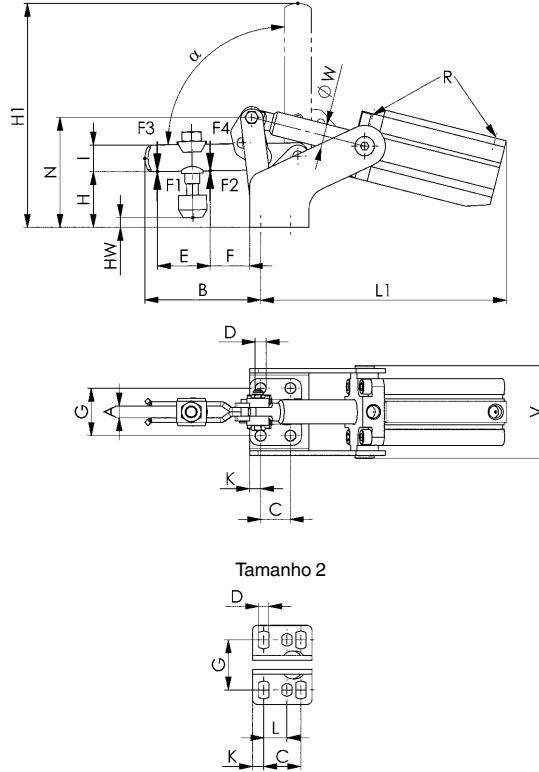
| Nº enc. | Tam. | F1 [kN] | F2 [kN] | F3 [kN] | F4 [kN] | Vn [dm³] | Ponteira | Peso [g] |
|---------|------|------------|------------|------------|------------|-------------|----------|-------------|
| 555061 | 1 | 0,8 | 1,1 | 0,20 | 0,3 | 0,08 | M5 x 30 | 320 |
| 555062 | 2 | 1,0 | 1,2 | 0,70 | 1,0 | 0,26 | M6 x 35 | 600 |
| 555063 | 3 | 1,0 | 2,5 | 0,65 | 1,1 | 0,35 | M8 x 45 | 1005 |
| 555064 | 4 | 2,0 | 3,0 | 1,50 | 2,2 | 0,80 | M8 x 65 | 1520 |

Observação:

Os sensores de proximidade correspondentes para detecção da posição final estão disponíveis sob o nº de encomenda 392241.

Modelo: Cabo PUR de 0,3 m com conector M8 e porca serrilhada giratória.

Função de comutação: fecho. Saída: PNP.



Recomendações



Nº 6895,
Página 154



Nº 6821A,
Página 125

Tabela de medidas:

| Nº enc. | Tam. | A | B | C | D | E | F | G | H | H1 | HW mín. | HW máx. | I | K | L | L1 | N | R | V | ØW | Ø dos pistões | Ângulo de abertura α |
|---------|------|----|-------|----|-----|----|----|----|------|-----|---------|---------|----|------|------|-------|------|------|------|----|---------------|----------------------|
| 555061 | 1 | 5 | 39,0 | 16 | 4,5 | 18 | 6 | 24 | 21,0 | 84 | -2,0 | 4,5 | 10 | 6,0 | - | 126,0 | 45,5 | M5 | 50,0 | 8 | 16 | 92,0° |
| 555062 | 2 | 6 | 51,5 | 20 | 5,5 | 25 | 11 | 27 | 26,0 | 104 | -1,0 | 7,0 | 12 | 6,0 | 12,5 | 145,0 | 55,0 | M5 | 54,5 | 12 | 25 | 91,5° |
| 555063 | 3 | 8 | 78,0 | 20 | 7,5 | 36 | 19 | 32 | 36,5 | 151 | 5,4 | 14,0 | 18 | 7,5 | - | 165,5 | 74,5 | G1/8 | 62,5 | 16 | 32 | 90,0° |
| 555064 | 4 | 10 | 101,0 | 32 | 8,6 | 45 | 25 | 45 | 45,0 | 191 | -3,0 | 25,5 | 20 | 13,0 | - | 196,0 | 90,0 | G1/8 | 77,5 | 16 | 40 | 90,5° |

Nº 6821A

Grampo pneumático

com estrutura do cilindro vertical. Compacto graças à construção inclinada. Pode ser montado na vertical ou na horizontal. Equipado com cilindro pneumático de dupla ação. **Com pistão magnético para sensor de fim de curso.** Com furos de estrangulamento para amortecimento da velocidade. Grampo galvanizado e passivado. Rebites em aço inoxidável montados em buchas de mancal cementadas. Pontos de movimentação lubrificados.

Completo com ponteiros para grampos temperadas, galvanizadas nº 6890.



CAD

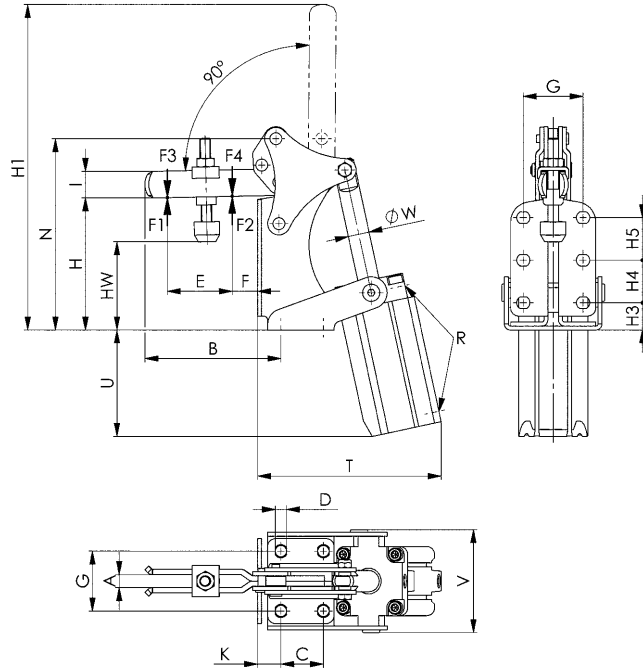
| Nº enc. | Tam. | F1 [kN] | F2 [kN] | F3 [kN] | F4 [kN] | Vn [dm³] | Ponteira | Peso [g] |
|---------|------|---------|---------|---------|---------|----------|----------|----------|
| 555065 | 2 | 1 | 1,2 | 0,70 | 1,0 | 0,26 | M6 x 35 | 625 |
| 555066 | 3 | 1 | 2,5 | 0,65 | 1,1 | 0,35 | M8 x 45 | 1025 |
| 555067 | 4 | 2 | 3,0 | 1,50 | 2,2 | 0,80 | M8 x 65 | 1700 |

Observação:

Os sensores de proximidade correspondentes para detecção da posição final estão disponíveis sob o nº de encomenda 392241.

Modelo: Cabo PUR de 0,3 m com conector M8 e porca serrilhada giratória.

Função de comutação: fecho. Saída: PNP.



Recomendações



Nº 6895,
Página 154



Nº 6829V,
Página 129



Nº 6826A,
Página 128

Tabela de medidas:

| Nº enc. | Tam. | A | B | C | D | E | F | G | H | H1 | H3 | H4 | H5 | HW mín. | HW máx. | I | K | N | R | T | U | V | ØW | Ø dos pistões |
|---------|------|----|-------|------|-----|----|------|----|-------|-------|------|------|------|---------|---------|----|------|-----|------|-------|------|------|----|---------------|
| 555065 | 2 | 6 | 56,5 | 12,5 | 5,6 | 25 | 6,5 | 27 | 65,0 | 143,5 | 15,8 | 12,5 | 12,5 | 38,4 | 45,0 | 12 | 15,3 | 94 | M5 | 93,0 | 67,5 | 54,5 | 12 | 25 |
| 555066 | 3 | 8 | 80,5 | 16,0 | 6,5 | 36 | 12,5 | 25 | 68,7 | 184,0 | 17,5 | 16,0 | - | 38,0 | 46,5 | 18 | 16,5 | 107 | G1/8 | 112,5 | 78,0 | 62,5 | 16 | 32 |
| 555067 | 4 | 10 | 102,0 | 32,0 | 8,5 | 49 | 19,0 | 45 | 100,0 | 245,0 | 20,5 | 32,0 | 32,0 | 51,0 | 80,0 | 20 | 17,5 | 144 | G1/4 | 139,0 | 80,0 | 77,5 | 16 | 40 |

Nº 6825A

Grampo pneumático pesado

com montagem de cilindro horizontal.

Aço tratado, com acabamento oxidado. Os eixos, tratados e retificados, trabalham em buchas de Teflon, sendo fixados com anéis elásticos.

Com pistão magnético para acionamento de sensor de fim de curso.

Montado pronto para conectar, composto de:

- Elemento Mecânico
- Cilindro pneumático de dupla ação



CAD

| Nº enc. | Tam. | F1 [kN] | F2 [kN] | F3 [kN] | F4 [kN] | F5 [kN] | Vn [dm³] | Peso [g] |
|---------|------|------------|------------|------------|------------|------------|-------------|-------------|
| 559769 | 4 | 6 | 9 | 1,5 | 2,2 | 0,75 | 1,0 | 4800 |
| 559770 | 6 | 12 | 18 | 2,5 | 3,5 | 1,00 | 1,8 | 6965 |
| 559771 | 8 | 20 | 30 | 4,0 | 6,0 | 1,80 | 4,3 | 12785 |

Aplicação:

Estes grampos pneumáticos são fabricados com os requisitos de qualidade da construção de máquinas, sendo recomendados para aplicação em máquinas transfer e especiais. A posição de abertura e a posição de aperto do braço de fixação podem ser controlados eletricamente permitindo integrar este grampo em processos de automatização.

Observação:

Este grampo pneumático também funciona a água, fornecido de acordo com o artigo nº 6960C. Caso necessário, encomende o nosso catálogo „Tecnologia de fixação hidráulica“.

Os interruptores correspondentes para o accionamento de sensores encontram-se disponíveis sob o nº de encomenda 392241.

Modelo: Cabo PUR de 0,3 m com conector M8 e porca serrilhada giratória.

Função de comutação: Contacto de fecho.

Saída: PNP.

NOVO!

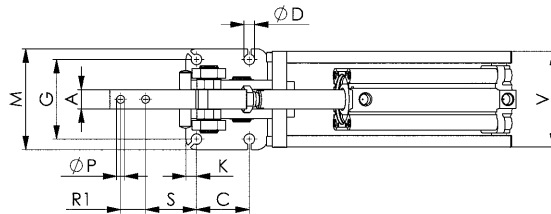
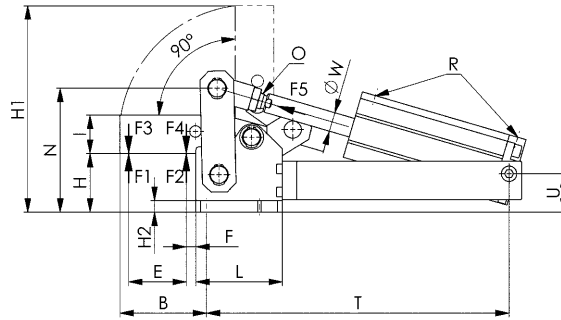
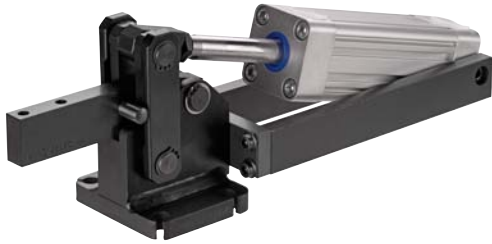


Tabela de medidas:

| Nº enc. | Tam. | A | B | C | ØD | E | F | G | H | H1 | H2 | I | K | L |
|---------|------|----|-----|----|----|----|------|-----|----|-----|----|----|------|-----|
| 559769 | 4 | 15 | 82 | 52 | 11 | 54 | 10,0 | 70 | 57 | 197 | 12 | 30 | 10,0 | 82 |
| 559770 | 6 | 20 | 90 | 55 | 11 | 60 | 10,0 | 83 | 61 | 215 | 12 | 40 | 11,0 | 90 |
| 559771 | 8 | 30 | 128 | 80 | 13 | 95 | 9,5 | 111 | 86 | 306 | 12 | 60 | 12,5 | 120 |

| Nº enc. | Tam. | M | N | O | ØP | R | R1 | S | T | U | V | ØW | Ø dos pistões |
|---------|------|-----|-----|------------|------|------|----|------|-----|------|-----|----|---------------|
| 559769 | 4 | 90 | 109 | M12 x 1,25 | 6,2 | G1/8 | 27 | 47,0 | 277 | 35,5 | 82 | 16 | 40 |
| 559770 | 6 | 105 | 129 | M16 x 1,50 | 8,2 | G1/4 | 26 | 53,0 | 315 | 40,0 | 100 | 20 | 50 |
| 559771 | 8 | 135 | 176 | M16 x 1,50 | 13,0 | G1/4 | 40 | 69,5 | 383 | 54,0 | 123 | 20 | 63 |

Nº 6825CE

Grampo pneumático pesado

com montagem de cilindro horizontal.
Com amortecimento de fim de curso ajustável.

Com pistão magnético para acionamento de sensor de fim de curso. Aço tratado, com acabamento oxidado. Os eixos, tratados e retificados, trabalham em buchas de bronze, sendo fixados com anéis elásticos.

O grampo está pronto para uso e é composto de:

- elemento de mecânico
- cilindro pneumático FESTO de dupla ação
- mancal de apoio

Os cilindros correspondem à norma DIN ISO 6432.



CAD

| Nº enc. | Tam. | F1 [kN] | F2 [kN] | F3 [kN] | F4 [kN] | F5 [kN] | Vn [dm³] | Peso [g] |
|---------|------|------------|------------|------------|------------|------------|-------------|-------------|
| 92106 | 0 | 0,6 | 1,0 | 0,2 | 0,4 | 0,10 | 0,10 | 260 |
| 92122 | 1 | 0,8 | 1,2 | 0,6 | 0,8 | 0,19 | 0,15 | 500 |

F3 e F4 = força máx. de fixação atingida com 6 bar.

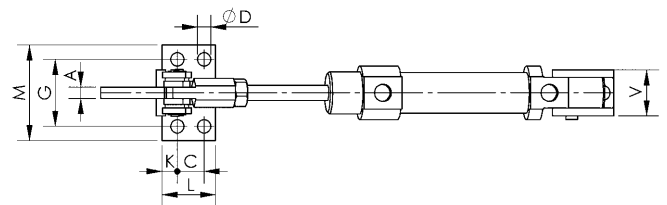
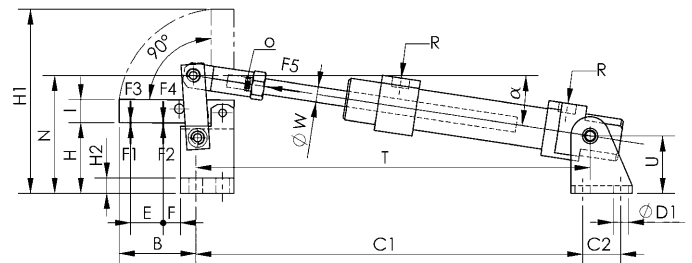
Vn = Consumo de ar por ciclo duplo em dm³ com 6 bar.

Aplicação:

Estes grampos são fabricados com os requisitos de qualidade da construção de máquinas sendo recomendados para aplicação em máquinas automáticas Transfer e máquinas especiais. A posição de abertura e a posição de aperto do braço de fixação podem ser controlados eletricamente permitindo integrar este grampo em processos de automatização.

Observação:

Os interruptores de aproximação correspondentes para acionamento de sensores de fim de curso e o kit de montagem de fixação devem ser pedidos separadamente.



Recomendações



Nº 6825A,
Página 126



Nº 6828V,
Página 136

Tabela de medidas:

| Nº enc. | Tam. | A | B | C | C1 | C2 | ØD | ØD1 | E | F | G | H | H1 | H2 | I |
|---------|------|---|----|----|-----|----|-----|-----|----|---|----|----|----|----|----|
| 92106 | 0 | 5 | 34 | 11 | 175 | 15 | 4,5 | 5,5 | 14 | 7 | 27 | 26 | 76 | 6 | 10 |
| 92122 | 1 | 6 | 41 | 14 | 200 | 20 | 7,0 | 6,5 | 17 | 9 | 35 | 37 | 96 | 8 | 12 |

| Nº enc. | Tam. | K | L | M | N | O | R | T | U | V | ØW | α | Ø dos pistões | Curso do pistão |
|---------|------|-----|----|----|------|----|------|-----|----|----|----|------|---------------|-----------------|
| 92106 | 0 | 5,5 | 22 | 35 | 47,5 | M6 | M5 | 177 | 27 | 18 | 6 | 6,6° | 16 | 40 |
| 92122 | 1 | 8,0 | 28 | 50 | 62,0 | M8 | G1/8 | 204 | 30 | 24 | 8 | 9,0° | 20 | 40 |

Pistões-Ø = diâmetro de cilindro necessário para força de acionamento F5 a 6 bar da pressão de funcionamento.

Nº 6826A

Grampo pneumático pesado

com cilindro montado na vertical.

Aço tratado, com acabamento oxidado. Os eixos, tratados e retificados, trabalham em buchas de Teflon, sendo fixados com anéis elásticos.

Com pistão magnético para acionamento de sensor de fim de curso.

Montado pronto para conectar, composto de:

- Elemento Mecânico
- Cilindro pneumático de dupla ação



CAD

| Nº enc. | Tam. | F1 [kN] | F2 [kN] | F3 [kN] | F4 [kN] | F5 [kN] | Vn [dm³] | Peso [g] |
|---------|------|------------|------------|------------|------------|------------|-------------|-------------|
| 559772 | 4 | 6 | 9 | 1,5 | 2,2 | 0,75 | 1,0 | 3850 |
| 559773 | 6 | 12 | 18 | 2,5 | 3,5 | 1,00 | 1,6 | 6950 |
| 559774 | 8 | 20 | 30 | 4,0 | 6,0 | 1,80 | 1,8 | 13160 |

Aplicação:

Estes grampos são fabricados com os requisitos de qualidade da construção de máquinas sendo recomendados para aplicação em máquinas automáticas Transfer e máquinas especiais. A posição de abertura e a posição de aperto podem ser controladas eletricamente permitindo integrar este grampo em processos de automatização.

Observação:

Os interruptores correspondentes para o accionamento de sensores encontram-se disponíveis sob o nº de encomenda 392241.

Modelo: Cabo PUR de 0,3 m com conector M8 e porca serrilhada giratória.

Função de comutação: Contacto de fecho.

Saída: PNP.

NOVO!

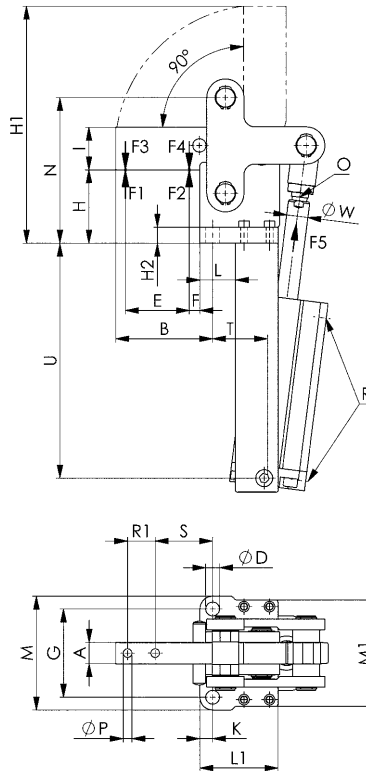


Tabela de medidas:

| Nº enc. | Tam. | A | B | ØD | E | F | G | H | H1 | H2 | I | K | L | L1 |
|---------|------|----|-----|----|----|------|-----|----|-----|----|----|----|------|-------|
| 559772 | 4 | 15 | 82 | 11 | 54 | 10,0 | 70 | 65 | 205 | 12 | 30 | 10 | 37,0 | 67,0 |
| 559773 | 6 | 20 | 91 | 13 | 60 | 10,0 | 83 | 69 | 223 | 15 | 40 | 12 | 33,5 | 73,5 |
| 559774 | 8 | 30 | 125 | 17 | 95 | 9,5 | 115 | 94 | 314 | 20 | 60 | 15 | 49,0 | 109,0 |

| Nº enc. | Tam. | M | M1 | N | O | ØP | R | R1 | S | T | U | ØW | Ø dos pistões |
|---------|------|-----|-----|-----|------------|------|------|----|----|------|-----|----|---------------|
| 559772 | 4 | 90 | 82 | 117 | M12 x 1,25 | 6,2 | G1/8 | 27 | 47 | 45,5 | 193 | 16 | 40 |
| 559773 | 6 | 107 | 100 | 137 | M16 x 1,50 | 8,2 | G1/4 | 26 | 54 | 48,5 | 221 | 20 | 50 |
| 559774 | 8 | 145 | 115 | 184 | M16 x 1,50 | 13,0 | G1/4 | 40 | 67 | 77,0 | 255 | 20 | 63 |

Nº 6829V

Tensor de alavanca, pneumático, versão com flange

de ação dupla.

Componentes mecânicos em aço, polido. Biela de pistão inoxidável, polida. Corpo em alumínio, anodizado a vermelho. Superfície resistente ao desgaste através do revestimento HART COAT®.

Completo com ponteiras para grampos.

Possibilidades de fixação:

- por cima com parafusos cilíndricos através do flange
- aparafusado com a rosca e bloqueado com porca ranhurada
- bloqueado de ambos os lados com porcas ranhuradas

Acessórios (não incluídos no material fornecido):

- Porca ranhurada nº 6829N
- Flange roscada nº 6829GF
- Ponteira para grampos nº 6880

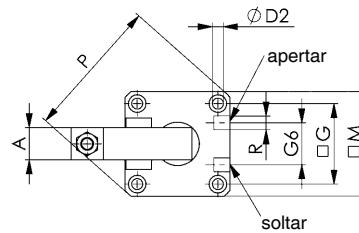
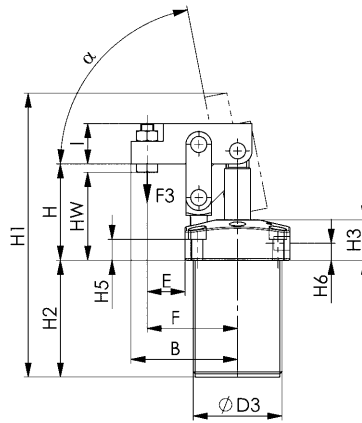


CAD

| Nº enc. | Tam. | F3 [kN] | Ponteira | Peso [g] |
|---------|------|------------|----------|-------------|
| 93609 | 25 | 0,23 | M 6x25 | 580 |
| 93617 | 32 | 0,37 | M 8x35 | 950 |
| 93625 | 40 | 0,56 | M 8x35 | 1200 |
| 93633 | 50 | 0,76 | M12x50 | 1900 |
| 93641 | 63 | 1,35 | M12x50 | 2300 |

Observação:

O elemento mecânico móvel pode ser retirado para adaptações individuais. Os orifícios de fixação no flange são idênticos ao flange rosqueado nº 6829GF. Operar apenas com ar lubrificado.



Recomendações



Nº 6828M,
Página 130



Nº 6829BR/BL,
Página 140

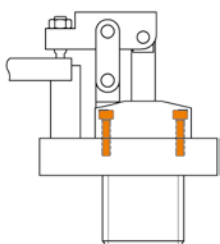


Nº 6829ER/EL,
Página 142

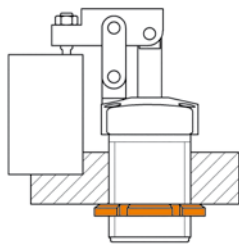
Tabela de medidas:

| Nº enc. | Tam. | A | B | ØD2 | ØD3 | E | F | G | G6 | H | H1 | H2 | H3 | H5 | H6 | HW | I | M | P | R | Ø dos pistões | α |
|---------|------|----|------|-----|---------|------|------|----|----|------|-----|----|----|----|------|---------|----|----|-----|------|---------------|-----|
| 93609 | 25 | 16 | 48,0 | 5,5 | M40x1,5 | 16,0 | 41,0 | 37 | 23 | 51,0 | 144 | 62 | 25 | 15 | 12,0 | 37-47 | 17 | 50 | 66 | M5 | 25 | 79° |
| 93617 | 32 | 16 | 60,0 | 6,5 | M50x1,5 | 22,0 | 52,0 | 45 | 23 | 57,0 | 170 | 73 | 25 | 13 | 10,5 | 50-56 | 20 | 60 | 80 | G1/8 | 32 | 80° |
| 93625 | 40 | 20 | 66,0 | 6,8 | M55x1,5 | 23,5 | 56,0 | 50 | 26 | 60,0 | 178 | 73 | 25 | 13 | 10,5 | 50-54,5 | 25 | 65 | 87 | G1/8 | 40 | 79° |
| 93633 | 50 | 22 | 77,5 | 8,5 | M65x1,5 | 26,0 | 63,5 | 58 | 32 | 65,0 | 200 | 79 | 25 | 11 | 10,5 | 47-57 | 30 | 75 | 100 | G1/8 | 50 | 72° |
| 93641 | 63 | 22 | 88,0 | 8,5 | M80x1,5 | 29,5 | 74,0 | 70 | 35 | 71,5 | 211 | 80 | 25 | 11 | 9,0 | 54-64 | 30 | 89 | 118 | G1/8 | 63 | 63° |

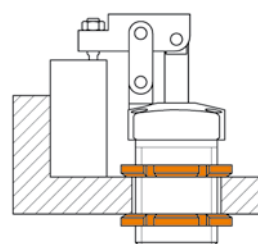
Exemplos de fixação:



De cima com 4 parafusos de cabeça cilíndrica através do flange



Com a rosca aparafusada e bloqueado com contra-porca ranhurada



Com contra-porcas ranhuradas dos dois lados

Nº 6828M

Grampo pneumático

dupla ação.

Pressão de serviço máx. 6 bar.

Modelo mini em versão bloco para fixação e prensão. Caixa de alumínio altamente resistente adonizada na cor vermelha.

Pistão magnético para acionamento de sensor de fim de curso. Braço de fixação de aço polido, com três orifícios.



CAD

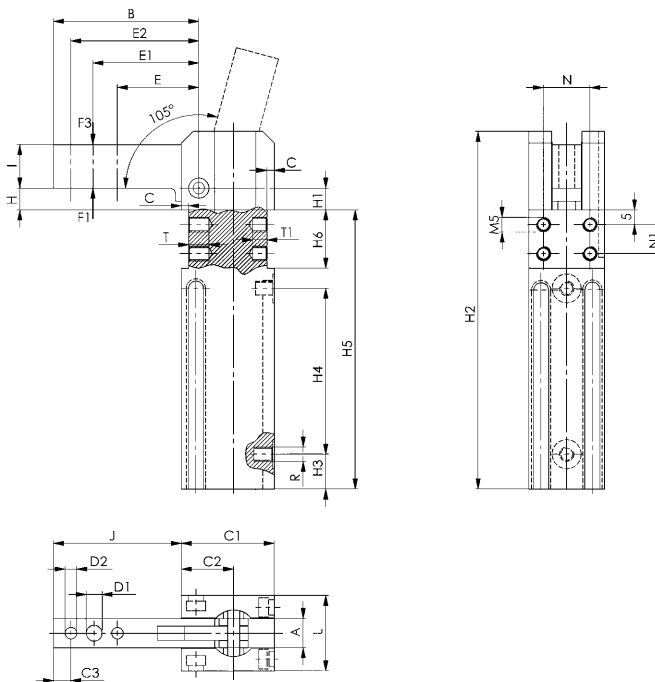
| Nº enc. | Tam. | Binário de aperto de 5 bar | | Binário de retenção máx. | | Peso [g] |
|---------|------|----------------------------|--|--------------------------|--|----------|
| | | [Nm] | | [Nm] | | |
| 91843 | 16 | 8 | | 25 | | 300 |
| 91868 | 20 | 15 | | 54 | | 550 |
| 91884 | 25 | 25 | | 75 | | 850 |

Observação:

Os sensores de proximidade correspondentes para detecção da posição final estão disponíveis sob o nº de encomenda 392241.

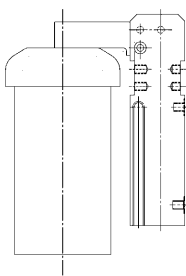
Modelo: Cabo PUR de 0,3 m com conector M8 e porca serrilhada giratória.

Função de comutação: fecho. Saída: PNP.



Exemplo de aplicação:

Mini grampo fixador p. ex. como „aparelho de fechar tampas“. Posição de fecho definida, bloqueada através de um mecanismo de alavanca articulada.



Recomendações



Nº 6829V,
Página 129



Nº 6828V,
Página 136

Tabela de medidas:

| Nº enc. | Tam. | A | B | C | C1 | C2 | C3 | D1 | D2 H7 | E | E1 | E2 | H | H1 | H2 |
|---------|------|----|----|-----|----|----|----|-----|-------|----|------|----|------|------|-----|
| 91843 | 16 | 10 | 50 | 2,5 | 32 | 18 | 6 | 5,5 | 4 | 28 | 36,0 | 44 | 7,5 | 7,5 | 123 |
| 91868 | 20 | 12 | 60 | 3,0 | 39 | 22 | 8 | 6,5 | 5 | 32 | 42,0 | 52 | 15,0 | 14,0 | 158 |
| 91884 | 25 | 16 | 75 | 4,0 | 45 | 25 | 10 | 8,5 | 6 | 40 | 52,5 | 65 | 19,0 | 17,0 | 182 |

| Nº enc. | Tam. | H3 | H4 | H5 | H6 +0,1 | I | J | L | N ±0,1 | N1 ±0,1 | R | T | T1 | Ø dos pistões |
|---------|------|------|----|-----|---------|----|----|----|--------|---------|------|---|----|---------------|
| 91843 | 16 | 12,0 | 57 | 96 | 20 | 15 | 44 | 26 | 16 | 10 | M5 | 7 | 5 | 16 |
| 91868 | 20 | 15,0 | 69 | 120 | 25 | 18 | 53 | 30 | 20 | 15 | G1/8 | 8 | 6 | 20 |
| 91884 | 25 | 17,5 | 80 | 136 | 28 | 22 | 68 | 35 | 25 | 18 | G1/8 | 8 | 6 | 25 |

Nº 6828H

Grampo pneumático com alavanca ação dupla e com alavanca adicional para abertura e/ou fecho manual.

Pressão de funcionamento máx. 6 bar.
Modelo mini em versão bloco para tecnologia de fixação e de prensão. Caixa de alumínio de alta resistência, anodizada na cor vermelha. **Pistão magnético para sensor de fim de curso.** Braço de fixação de aço, polido, com três orifícios.



CAD

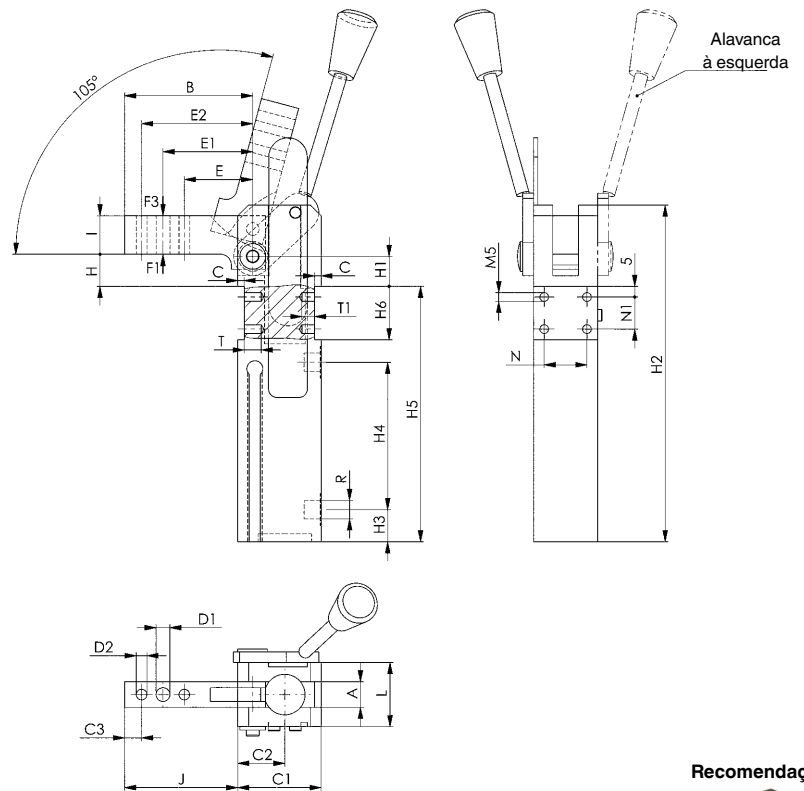
| Nº enc. | Tam. | Binário de aperto de 5 bar [Nm] | Alavanca à esquerda | Alavanca à direita | Binário de retenção máx. [Nm] | Peso [g] |
|---------|------|---------------------------------|---------------------|--------------------|-------------------------------|----------|
| 555083 | 16 | 8 | - | ● | 25 | 320 |
| 555170 | 16 | 8 | ● | - | 25 | 320 |
| 555084 | 20 | 15 | - | ● | 54 | 700 |
| 555171 | 20 | 15 | ● | - | 54 | 700 |
| 555085 | 25 | 25 | - | ● | 75 | 920 |
| 555172 | 25 | 25 | ● | - | 75 | 920 |

Observação:

Os sensores de proximidade correspondentes para detecção da posição final estão disponíveis sob o nº de encomenda 392241.

Modelo: Cabo PUR de 0,3 m com conector M8 e porca serrilhada giratória.

Função de comutação: fecho. Saída: PNP.



Recomendações



Nº 6829V,
Página 129



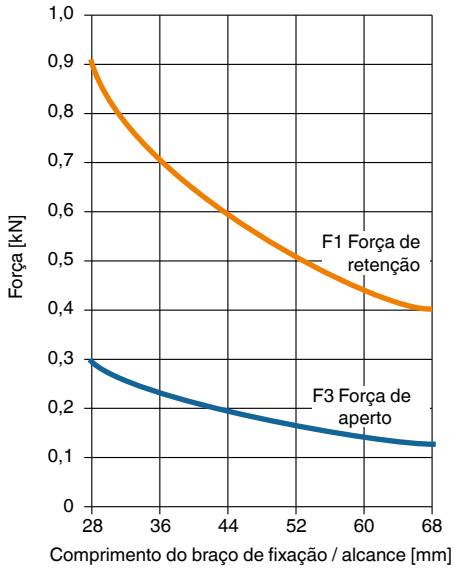
Nº 6828V,
Página 136

Tabela de medidas:

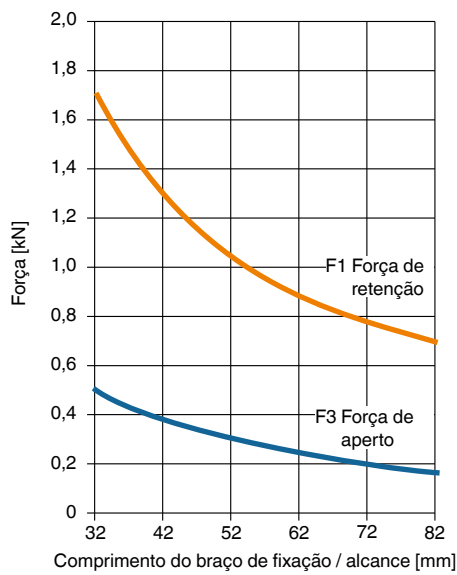
| Nº enc. | Tam. | A | B | C | C1 | C2 | C3 | D1 | D2 | H7 | E | E1 | E2 | H | H1 | H2 | H3 | H4 | H5 | H6 +0,1 | I | J | L | N | N1 | R | T | T1 | Ø dos pistões |
|---------|------|----|----|-----|----|----|----|-----|----|----|------|----|------|------|-----|------|----|-----|----|---------|----|----|------|------|------|---|---|----|---------------|
| | | | | | | | | | | | | | | | | | | | | | | | ±0,1 | ±0,1 | | | | | |
| 555083 | 16 | 10 | 50 | 2,5 | 32 | 18 | 6 | 5,5 | 4 | 28 | 36,0 | 44 | 7,5 | 7,5 | 123 | 12,0 | 57 | 96 | 20 | 15 | 44 | 26 | 10 | 10 | M5 | 7 | 5 | 16 | |
| 555170 | 16 | 10 | 50 | 2,5 | 32 | 18 | 6 | 5,5 | 4 | 28 | 36,0 | 44 | 7,5 | 7,5 | 123 | 12,0 | 57 | 96 | 20 | 15 | 44 | 26 | 10 | 10 | M5 | 7 | 5 | 16 | |
| 555084 | 20 | 12 | 60 | 3,0 | 39 | 22 | 8 | 6,5 | 5 | 32 | 42,0 | 52 | 15,0 | 14,0 | 158 | 15,0 | 69 | 120 | 25 | 18 | 53 | 30 | 20 | 15 | G1/8 | 8 | 6 | 20 | |
| 555171 | 20 | 12 | 60 | 3,0 | 39 | 22 | 8 | 6,5 | 5 | 32 | 42,0 | 52 | 15,0 | 14,0 | 158 | 15,0 | 69 | 120 | 25 | 18 | 53 | 30 | 20 | 15 | G1/8 | 8 | 6 | 20 | |
| 555085 | 25 | 16 | 75 | 4,0 | 45 | 25 | 10 | 8,5 | 6 | 40 | 52,5 | 65 | 19,0 | 17,0 | 182 | 17,5 | 80 | 136 | 28 | 22 | 68 | 35 | 18 | 18 | G1/8 | 8 | 6 | 25 | |
| 555172 | 25 | 16 | 75 | 4,0 | 45 | 25 | 10 | 8,5 | 6 | 40 | 52,5 | 65 | 19,0 | 17,0 | 182 | 17,5 | 80 | 136 | 28 | 22 | 68 | 35 | 18 | 18 | G1/8 | 8 | 6 | 25 | |

Diagrama de força N° 6828M e N° 6828H

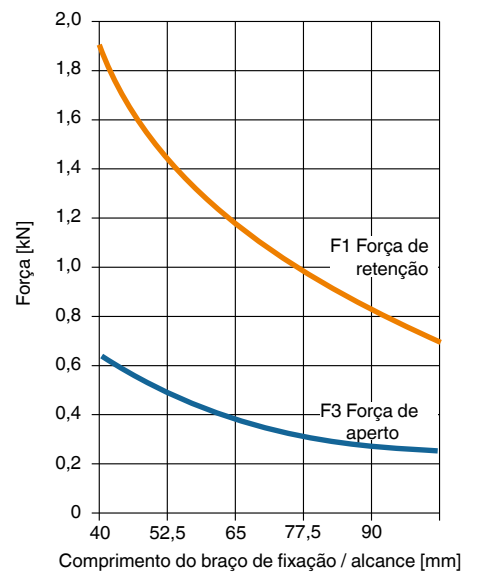
Tamanho 16



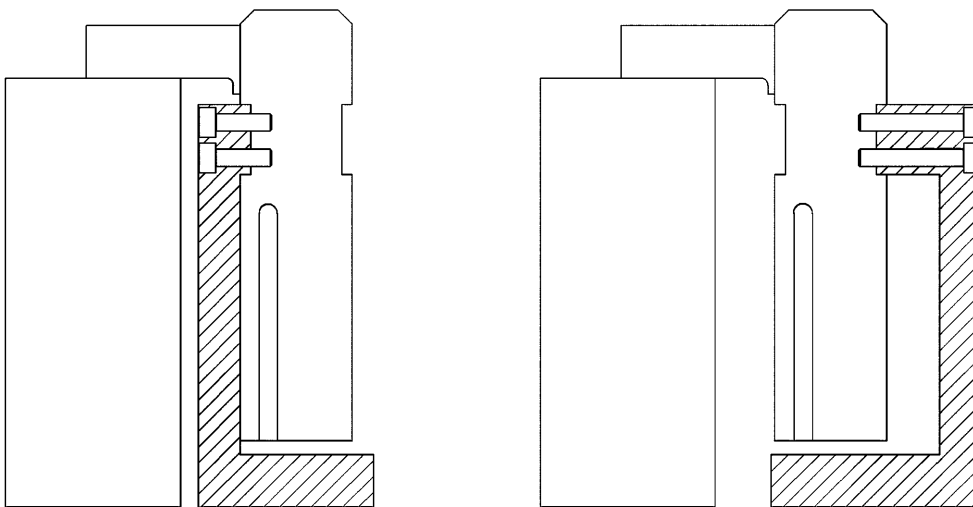
Tamanho 20

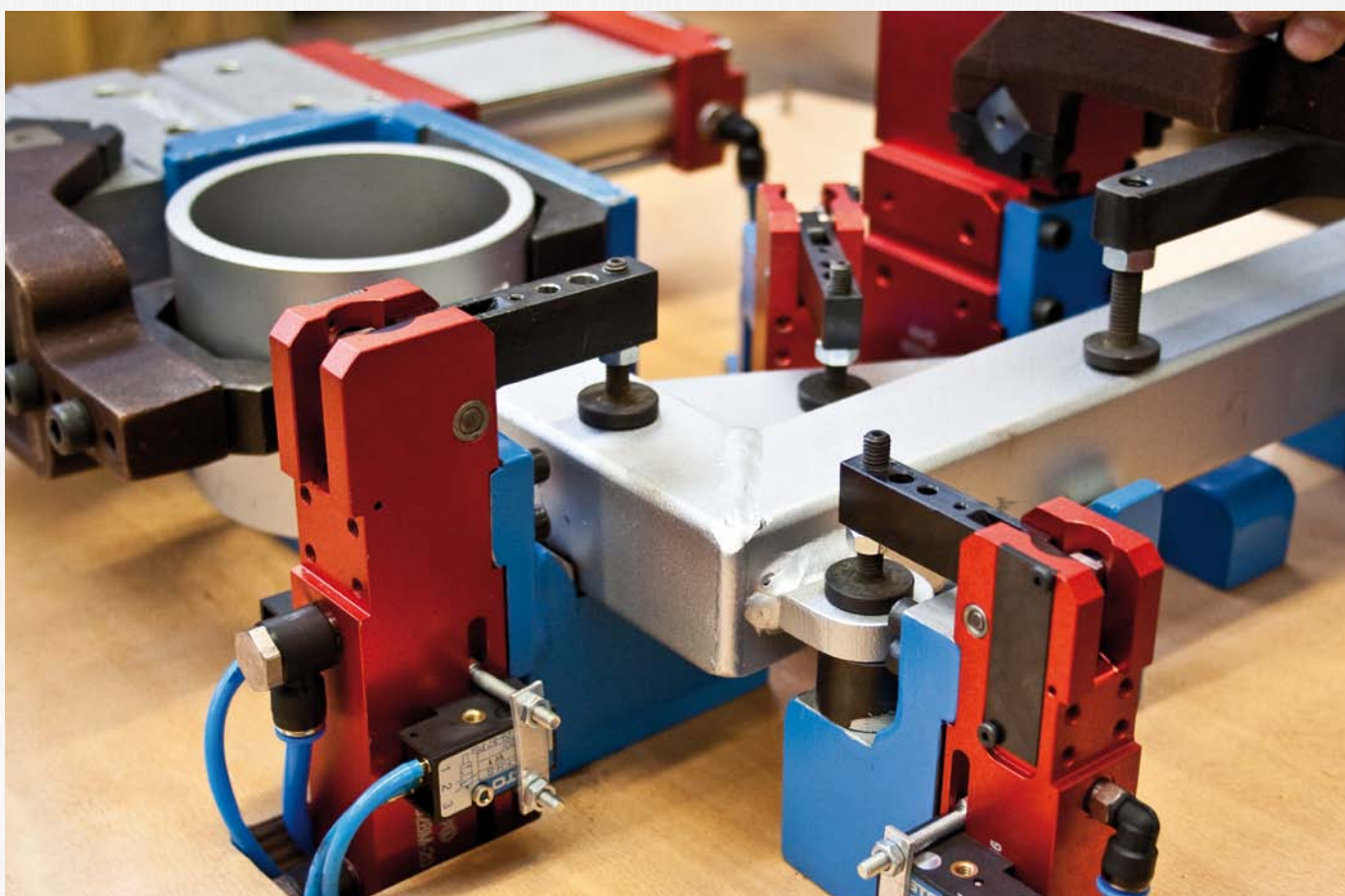
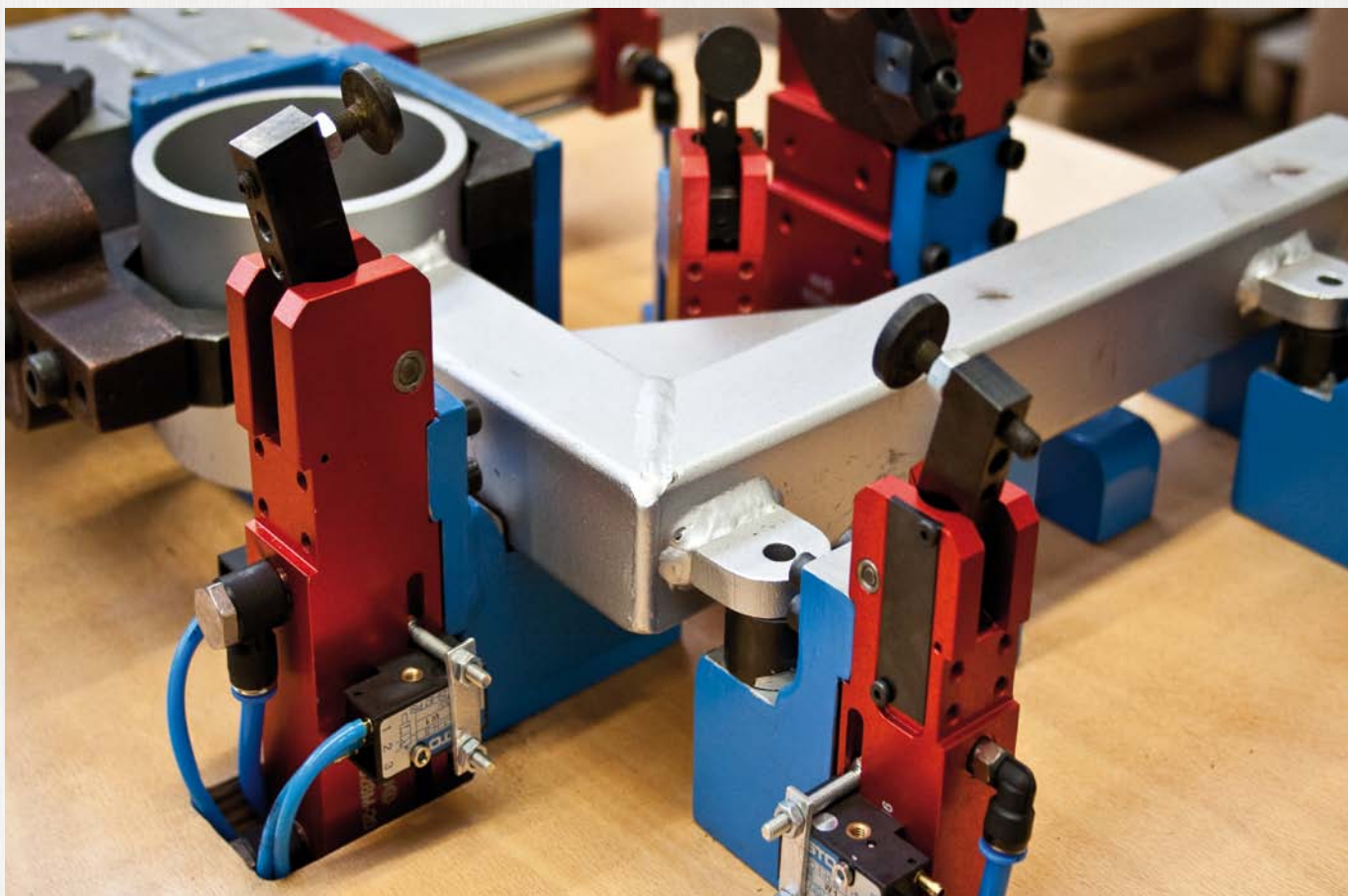


Tamanho 25



Exemplos de fixação:





Nº 6828V

Grampo fixador pneumático pesado

de ação dupla.

Máx. Pressão de serviço 6 bar.

Com ângulo de abertura de ajustamento contínuo na amplitude de 10° até 135°. Caixa em alumínio. Com amortecimento de fim de curso pneumático e desconexão automática. por padrão com consulta indutiva 24V.

Fornecimento sem braço de fixação.

Acessórios (não incluídos no volume de fornecimento):

- Braço de fixação nº. 6828SP centro, direita, esquerda
- Cabo de conexão para consulta indutiva

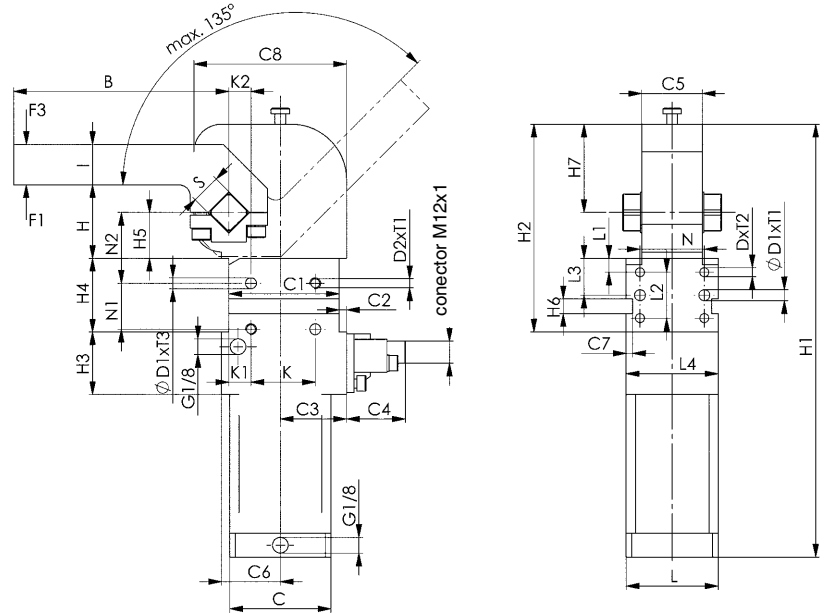


CAD

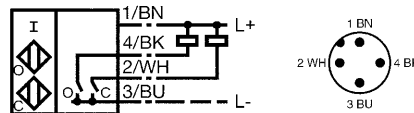
| Nº enc. | Tam. | Binário de aperto de 5 bar | | Binário de retenção máx. | | Peso [Kg] |
|---------|------|----------------------------|------|--------------------------|------|-----------|
| | | [Nm] | [Nm] | [Nm] | [Nm] | |
| 91835 | 40 | 120 | | 380 | | 1,4 |

Aplicação:

Estes grampos pneumáticos adequam-se à aplicação em máquinas automáticas Transfer e máquinas especiais. A posição de abertura e a de aperto do grampo podem ser controladas eletricamente, permitindo integrar este grampo em processos de automatização.



Esquema de ligação:



O ... aberto
C ... fechado

Recomendações



Nº 6828SP,
Página 135



Nº 6829V,
Página 129



Nº 6828V,
Página 136

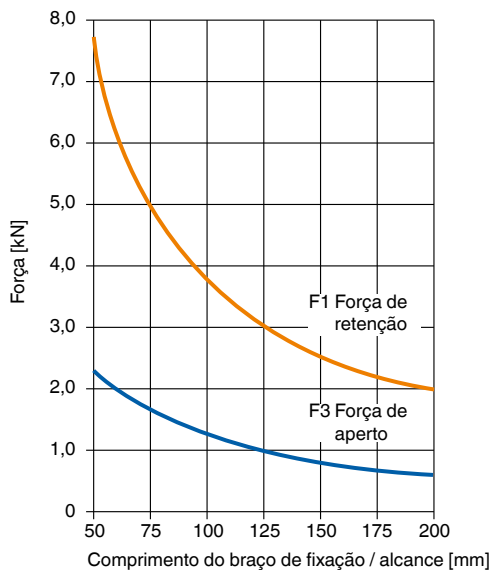
Tabela de medidas:

| Nº enc. | Tam. | B | C | C1 * | C2 | C3 | C4 | C5 -0,5 | C6 | C7 | C8 | D | ØD1 H7 | D2 | H ±0,2 | H1 | H2 | H3 | H4 +0,1 | H5 |
|---------|------|-----|----|------|----|----|----|---------|----|-----|----|----|--------|----|--------|-------|-----|----|---------|----|
| 91835 | 40 | 117 | 55 | 60 | 4 | 36 | 34 | 33 | 32 | 3,5 | 83 | M6 | 6 | M6 | 40 | 235,5 | 113 | 34 | 40 | 25 |

| Nº enc. | Tam. | H6 N9 | H7 | I ±0,1 | K* | K1 ±0,05 | K2 ±0,05 | L | L1 ±0,1 | L2* | L3 ±0,05 | L4 | N* | N1* | N2 ±0,05 | S h9 | T1 | T2 | T3 | Ø dos pistões |
|---------|------|-------|----|--------|----|----------|----------|----|---------|-----|----------|----|----|-----|----------|------|----|----|----|---------------|
| 91835 | 40 | 8 | 48 | 22 | 35 | 12 | 12 | 50 | 7,5 | 25 | 20 | 50 | 35 | 25 | 38,5 | 16 | 8 | 12 | 6 | 40 |

* Tolerância em relação a orifícios de cavilha ±0,02 mm, para orifícios roscados ±0,1 mm.

Diagrama de força Nº 6828V-40



Nº 6828SP

Braço de fixação

em aço, para grampos pneumáticos pesados nº 6828V, tamanho 40.



| Nº enc. | Tam. | Nº do artigo | A -0,1 | A1 ±0,1 | A2 | A3 | B | Peso [g] |
|---------|------|--------------|--------|---------|----|----|-----|----------|
| 92080 | 40 | 6828SPL-40 | 16 | 23 | 31 | 54 | 117 | 520 |
| 91900 | 40 | 6828SPM-40 | 16 | 23 | 31 | 54 | 117 | 520 |
| 92007 | 40 | 6828SPR-40 | 16 | 23 | 31 | 54 | 117 | 520 |

Recomendações



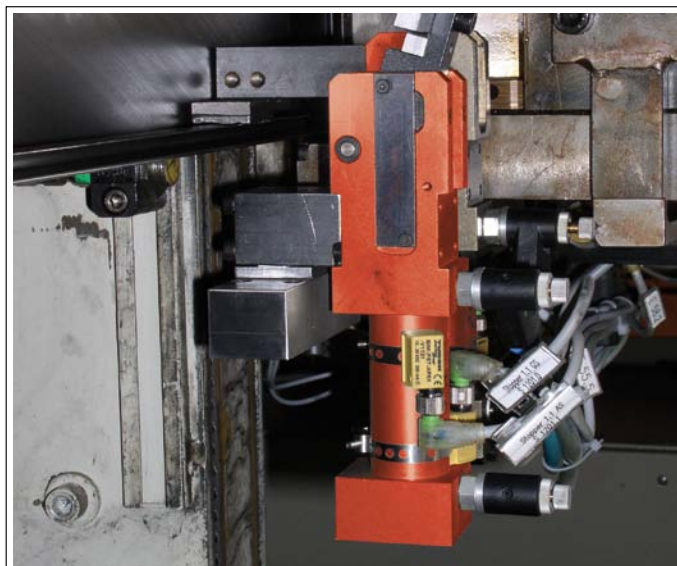
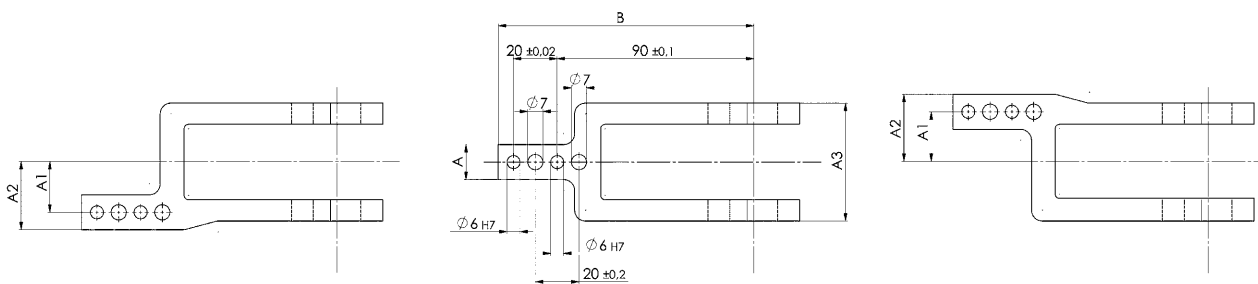
Nº 6828V,
Página 134

Variantes de braço de fixação:

SPL (braço de fixação à esquerda)

SPM (Braço de fixação central)

SPR (Braço de fixação à direita)



Reserva-se o direito a alterações técnicas.

Nº 6828V

Grampo fixador pneumático pesado

de ação dupla.

Máx. Pressão de serviço 6 bar.

Com ângulo de abertura de ajustamento contínuo na amplitude de 5° até 135°. Caixa em alumínio. Com amortecimento de fim de curso pneumático e desconexão automática. por padrão com consulta indutiva 24V.

Fornecimento sem braço de fixação.

Acessórios (não incluídos no volume de fornecimento):

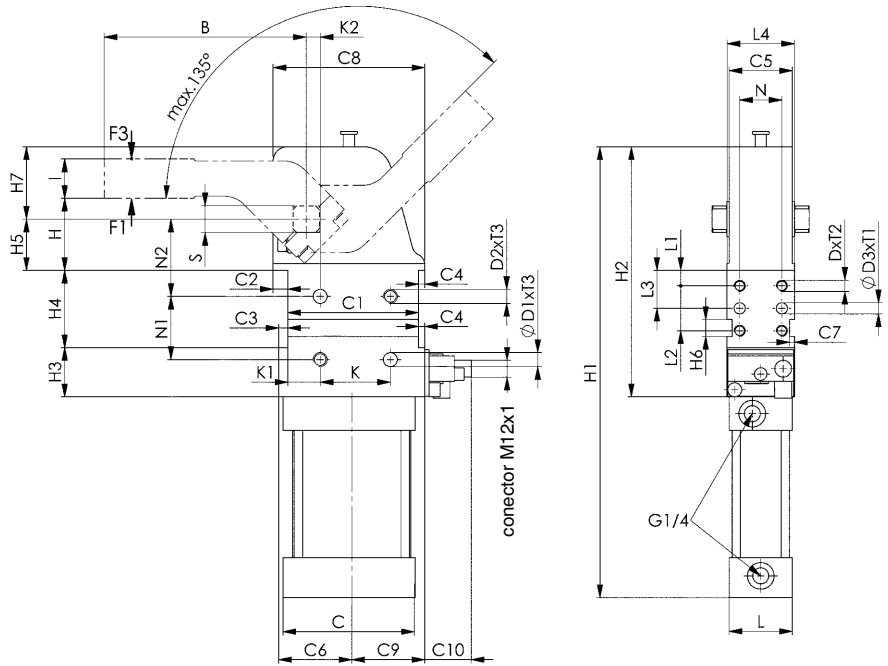
- Braço de fixação nº. 6828SP centro, direita, esquerda
- Cabo de conexão para consulta indutiva



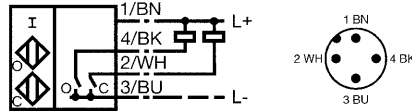
| Nº enc. | Tam. | Binário de aperto de 5 bar | | Binário de retenção máx. | | Peso [Kg] |
|---------|------|----------------------------|--|--------------------------|--|-----------|
| | | [Nm] | | [Nm] | | |
| 91850 | 50 | 160 | | 800 | | 3,5 |
| 91876 | 63 | 380 | | 1500 | | 4,6 |
| 91892 | 80 | 800 | | 2500 | | 15,6 |

Aplicação:

Estes grampos pneumáticos adequam-se à aplicação em máquinas automáticas Transfer e máquinas especiais. A posição de abertura e a de aperto do grampo podem ser controladas eletricamente, permitindo integrar este grampo em processos de automatização.



Esquema de ligação:



O ... aberto
C ... fechado

Recomendações



Nº 6828SP,
Página 137



Nº 6828M,
Página 130

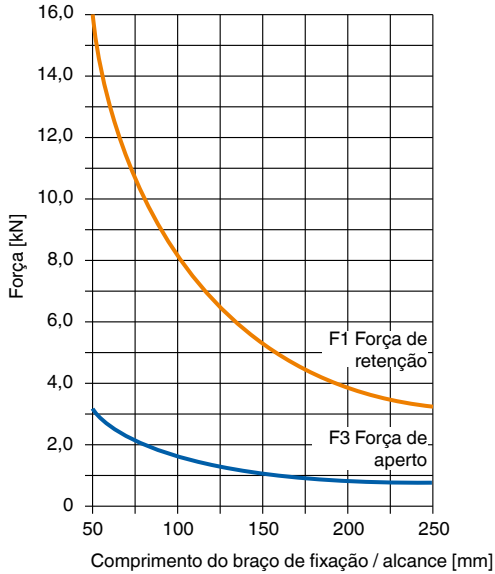
Tabela de medidas:

| Nº enc. | Tam. | B | C | C1 * | C2 | C3 | C4 | C5 | C6 | C7 | C8 | C9 | C10 | D | D1 | H7 | D2 | ØD3 | H7 | H ±0,2 | H1 | H2 | H3 | H4 +0,1 | H5 ±0,05 | H6 | H7 | l ±0,1 |
|---------|------|-----|-----|------|------|-----|-----|----|----|-----|-------|----|-----|-----|----|-----|----|------|-----|--------|----|----|------|---------|----------|----|----|--------|
| 91850 | 50 | 144 | 94 | 93 | 10,5 | 6,5 | 4,5 | 45 | 52 | 3,5 | 108,0 | 52 | 33 | M8 | 10 | M10 | 8 | 51,5 | 321 | 178 | 35 | 55 | 36,5 | 12 | 51,5 | 28 | | |
| 91876 | 63 | 144 | 106 | 93 | 12,0 | 7,5 | 7,5 | 52 | 54 | 3,5 | 112,5 | 54 | 34 | M8 | 10 | M10 | 8 | 51,5 | 335 | 185 | 35 | 55 | 36,5 | 12 | 58,5 | 28 | | |
| 91892 | 80 | 179 | 140 | 134 | 20,0 | 8,0 | 8,0 | 74 | 81 | 3,5 | 162,0 | 72 | 33 | M10 | 12 | M12 | 8 | 70,0 | 488 | 270 | 55 | 80 | 50,0 | 12 | 88,0 | 35 | | |

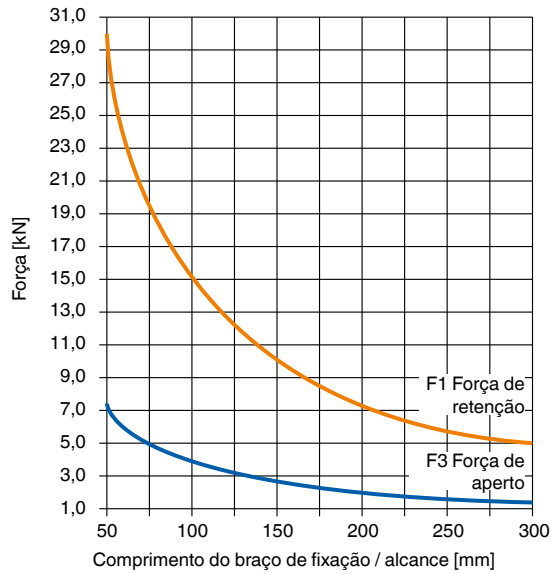
| Nº enc. | Tam. | K* | K1 ±0,1 | K2 ±0,05 | L | L1 ±0,1 | L2 ±0,1 | L3 ±0,05 | L4 | N* | N1* | N2 ±0,05 | S | T1 | T2 | T3 | Ø dos pistões |
|---------|------|----|---------|----------|----|---------|---------|----------|----|----|-----|----------|----|----|----|----|---------------|
| 91850 | 50 | 50 | 23 | 10 | 45 | 11 | 32 | 27 | 48 | 30 | 45 | 55 | 19 | 12 | 12 | 12 | 50 |
| 91876 | 63 | 50 | 23 | 10 | 52 | 11 | 32 | 27 | 54 | 30 | 45 | 55 | 22 | 12 | 12 | 12 | 63 |
| 91892 | 80 | 70 | 36 | 15 | 62 | 15 | 50 | 40 | 76 | 50 | 75 | 65 | 30 | 12 | 15 | 13 | 80 |

* Tolerância em relação a orifícios de cavilha ±0,02 mm, para orifícios roscados ±0,1 mm.

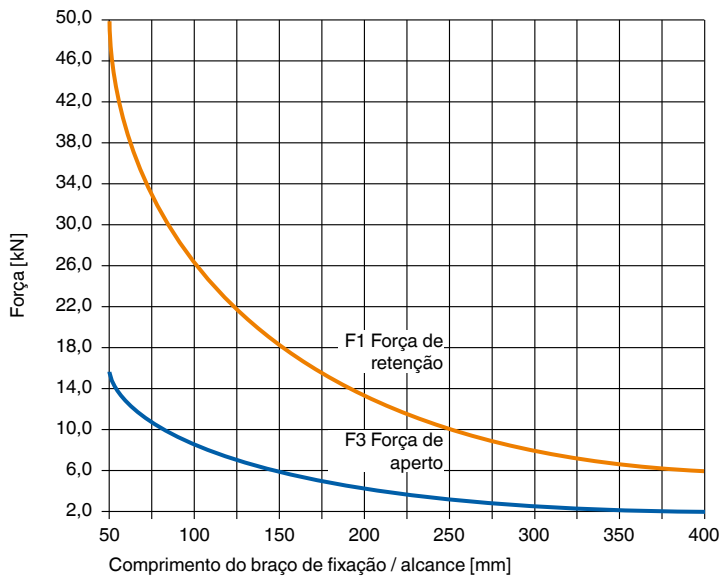
Diagrama de força Nº 6828V-50



Nº 6828V-63



Nº 6828V-80



Nº 6828SP

Braço de fixação

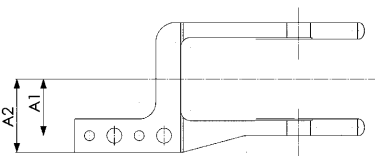
em aço, para grampos pneumáticos pesados nº 6828V, tamanhos 50, 63, 80.



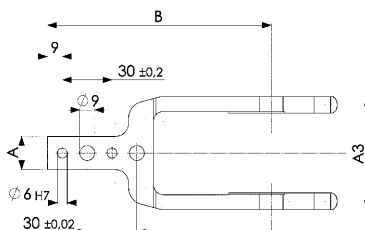
| Nº enc. | Tam. | Nº do artigo | A -0,1 | A1 ±0,1 | A2 | A3 | B | Peso [g] |
|---------|------|--------------|--------|---------|----|-----|-----|----------|
| 92072 | 50 | 6828SPL-50 | 20 | 34,0 | 44 | 68 | 144 | 855 |
| 91959 | 50 | 6828SPM-50 | 20 | 34,0 | 44 | 68 | 144 | 855 |
| 92056 | 50 | 6828SPR-50 | 20 | 34,0 | 44 | 68 | 144 | 855 |
| 92130 | 63 | 6828SPL-63 | 20 | 37,0 | 47 | 78 | 144 | 1150 |
| 92098 | 63 | 6828SPM-63 | 20 | 37,0 | 47 | 78 | 144 | 1150 |
| 92114 | 63 | 6828SPR-63 | 20 | 37,0 | 47 | 78 | 144 | 1150 |
| 92395 | 80 | 6828SPL-80 | 25 | 50,5 | 63 | 108 | 179 | 1450 |
| 92353 | 80 | 6828SPM-80 | 25 | 50,5 | 63 | 108 | 179 | 1450 |
| 92379 | 80 | 6828SPR-80 | 25 | 50,5 | 63 | 108 | 179 | 1450 |

Variantes de braço de fixação:

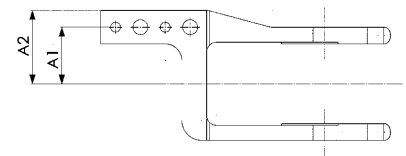
SPL (braço de fixação à esquerda)



SPM (Braço de fixação central)



SPR (Braço de fixação à direita)



Reserva-se o direito a alterações técnicas.

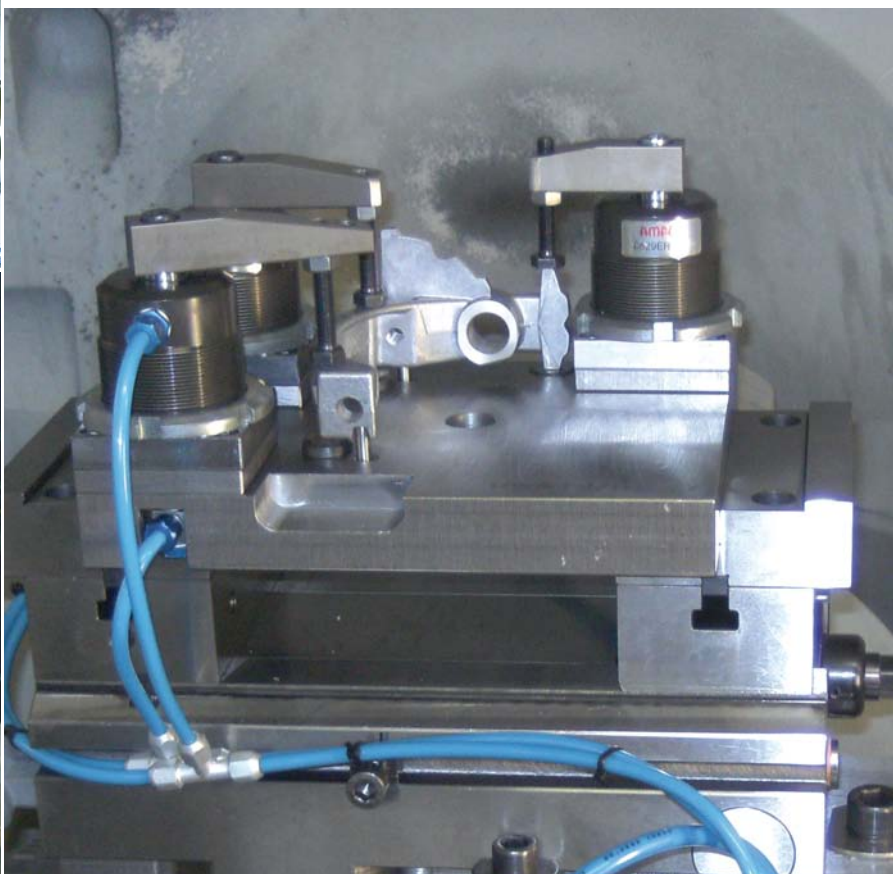
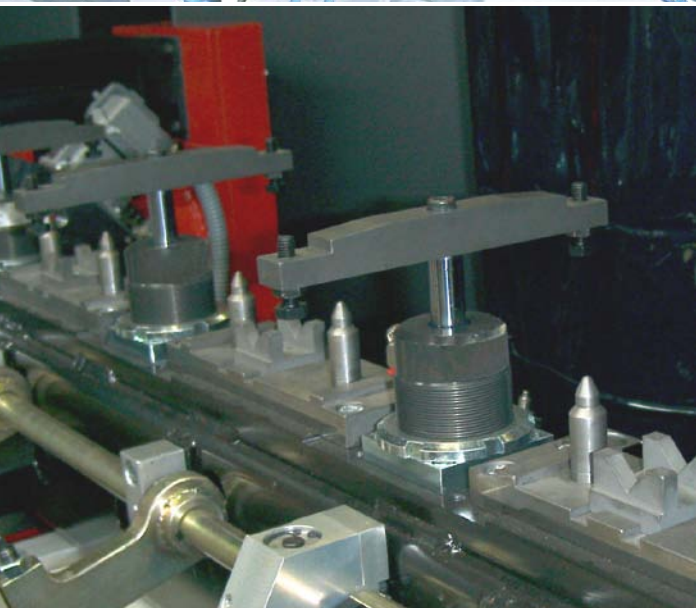
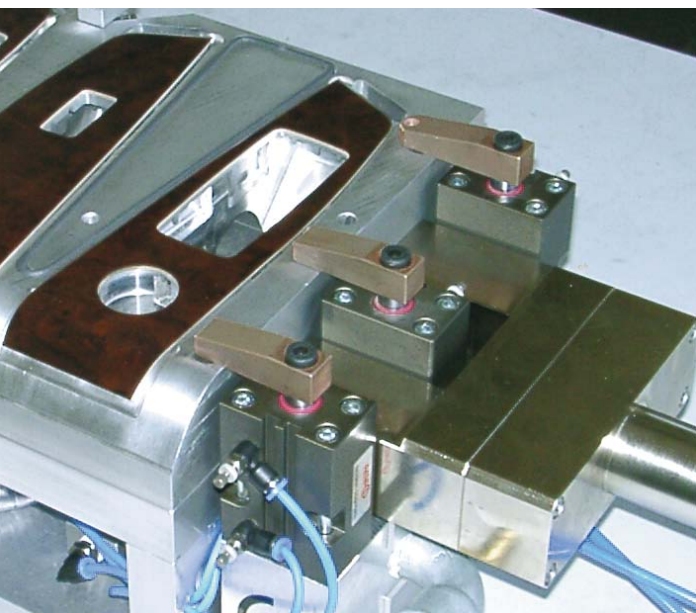
GRAMPOS PNEUMÁTICOS GIRATÓRIOS

> ÁREAS DE APLICAÇÃO

Os grampos pneumáticos giratórios são destinados a todas aquelas aplicações em que pequenas forças de aperto sejam suficientes (p. ex. trabalhos de soldagem) ou à fixação de peças, que devam ser colocadas a partir de cima, ficando facilmente acessíveis.

> CUIDADO!

O grampo não deve ter seu movimento giratório obstruído. O processo de fixação só pode ocorrer no campo vertical.



Nº 6829KR/KL

Grampo pneumático giratório, versão com flange

dupla ação

Para montagem rebaxada em dispositivos. Ambas as ligações de ar comprimido estão no flange. Pistão inoxidável polido.

Corpo em alumínio anodizado. Superfícies resistentes ao desgaste, protegidas por camada de HART-COAT®. Inclui parafusos e arruelas de pressão para um ajuste prévio mais fácil da posição do braço de fixação.

Possibilidades de fixação:

- de cima com os parafusos cilíndricos através do flange
- de baixo com contra-porca, de aperto contra o dispositivo e flange
- de cima com contra-porca, de aperto contra o dispositivo

Acessórios (não incluídos):

- braço de aperto nº 6829SP
- porca nº 6829N
- parafuso de aperto nº 6880



CAD



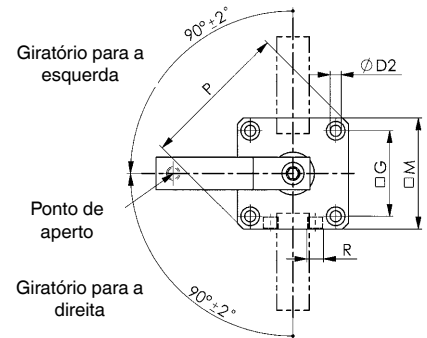
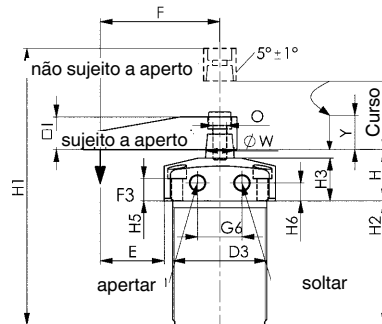
NOVO!
NOVO!
NOVO!
NOVO!
NOVO!
NOVO!

| Nº enc. | Tam. | giratório para a direita | giratório para a esquerda | F3 [kN] | Rosca de conexão para parafuso de aperto | Peso [g] |
|---------|------|--------------------------|---------------------------|---------|--|----------|
| 560012 | 12 | ● | - | 0,03 | M4 | 130 |
| 560018 | 12 | - | ● | 0,03 | M4 | 130 |
| 560011 | 16 | ● | - | 0,06 | M4 | 180 |
| 560019 | 16 | - | ● | 0,06 | M4 | 180 |
| 560010 | 20 | ● | - | 0,08 | M6 | 300 |
| 560020 | 20 | - | ● | 0,08 | M6 | 300 |
| 93484 | 25 | ● | - | 0,17 | M6 | 500 |
| 93559 | 25 | - | ● | 0,17 | M6 | 500 |
| 93492 | 32 | ● | - | 0,27 | M8 | 650 |
| 93567 | 32 | - | ● | 0,27 | M8 | 650 |
| 93500 | 40 | ● | - | 0,45 | M8 | 800 |
| 93575 | 40 | - | ● | 0,45 | M8 | 800 |
| 93518 | 50 | ● | - | 0,70 | M12 | 920 |
| 93583 | 50 | - | ● | 0,70 | M12 | 920 |
| 93526 | 63 | ● | - | 1,10 | M12 | 1080 |
| 93591 | 63 | - | ● | 1,10 | M12 | 1080 |

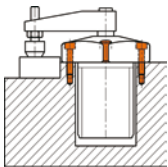
F3 = a 6 bar de pressão de funcionamento máxima permitida

Observação:

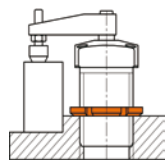
Os orifícios de fixação no flange são iguais ao flange rosqueado nº 6829GF. Operar apenas com ar lubrificado.



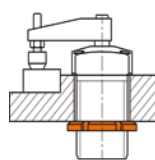
Exemplos de fixação:



com 4 parafusos a partir de cima



com porca ranhurada a partir de cima



com porca ranhurada a partir de baixo

Recomendações



Nº 6829SP, Página 143



Nº 6829N, Página 144



Nº 6829GF, Página 144

Tabela de medidas:

| Nº enc. | Tam. | ØD2 | D3 | E | F | G | G6 | H | H1 | H2 | H3 | H5 | H6 | I | M | O | P | R | ØW | Ø dos pistões | Y Curso de aperto* | Curso |
|---------|------|-----|---------|------|----|------|----|----|-----|----|----|----|------|------|----|-----|-----|------|----|---------------|--------------------|-------|
| 560012 | 12 | 4,5 | M25x1,5 | 18,7 | 35 | 23,0 | 10 | 25 | 105 | 50 | 20 | 11 | 9,0 | 12,0 | 33 | M5 | 43 | M5 | 8 | 12 | 8,6 | 17,6 |
| 560018 | 12 | 4,5 | M25x1,5 | 18,7 | 35 | 23,0 | 10 | 25 | 105 | 50 | 20 | 11 | 9,0 | 12,0 | 33 | M5 | 43 | M5 | 8 | 12 | 8,6 | 17,6 |
| 560011 | 16 | 4,5 | M30x1,5 | 23,0 | 41 | 26,5 | 12 | 25 | 105 | 50 | 20 | 11 | 9,0 | 12,0 | 36 | M5 | 47 | M5 | 8 | 16 | 8,5 | 17,5 |
| 560019 | 16 | 4,5 | M30x1,5 | 23,0 | 41 | 26,5 | 12 | 25 | 105 | 50 | 20 | 11 | 9,0 | 12,0 | 36 | M5 | 47 | M5 | 8 | 16 | 8,5 | 17,5 |
| 560010 | 20 | 4,5 | M35x1,5 | 27,5 | 48 | 30,5 | 14 | 26 | 107 | 65 | 20 | 10 | 9,0 | 16,0 | 41 | M8 | 54 | M5 | 12 | 20 | 15,0 | 27,0 |
| 560020 | 20 | 4,5 | M35x1,5 | 27,5 | 48 | 30,5 | 14 | 26 | 107 | 65 | 20 | 10 | 9,0 | 16,0 | 41 | M8 | 54 | M5 | 12 | 20 | 15,0 | 27,0 |
| 93484 | 25 | 5,5 | M40x1,5 | 25,0 | 50 | 37,0 | 23 | 30 | 135 | 62 | 25 | 15 | 11,5 | 16,0 | 50 | M8 | 66 | M5 | 14 | 25 | 13,0 | 26,0 |
| 93559 | 25 | 5,5 | M40x1,5 | 25,0 | 50 | 37,0 | 23 | 30 | 135 | 62 | 25 | 15 | 11,5 | 16,0 | 50 | M8 | 66 | M5 | 14 | 25 | 13,0 | 26,0 |
| 93492 | 32 | 6,5 | M50x1,5 | 30,0 | 60 | 45,0 | 23 | 30 | 152 | 73 | 25 | 13 | 10,5 | 19,0 | 60 | M8 | 80 | G1/8 | 16 | 32 | 14,0 | 28,0 |
| 93567 | 32 | 6,5 | M50x1,5 | 30,0 | 60 | 45,0 | 23 | 30 | 152 | 73 | 25 | 13 | 10,5 | 19,0 | 60 | M8 | 80 | G1/8 | 16 | 32 | 14,0 | 28,0 |
| 93500 | 40 | 6,5 | M55x1,5 | 37,5 | 70 | 50,0 | 26 | 30 | 152 | 73 | 25 | 13 | 10,5 | 19,0 | 65 | M8 | 87 | G1/8 | 16 | 40 | 16,0 | 30,0 |
| 93575 | 40 | 6,5 | M55x1,5 | 37,5 | 70 | 50,0 | 26 | 30 | 152 | 73 | 25 | 13 | 10,5 | 19,0 | 65 | M8 | 87 | G1/8 | 16 | 40 | 16,0 | 30,0 |
| 93518 | 50 | 8,5 | M65x1,5 | 42,5 | 80 | 58,0 | 32 | 30 | 164 | 80 | 25 | 11 | 10,5 | 25,5 | 75 | M10 | 100 | G1/8 | 20 | 50 | 16,0 | 32,0 |
| 93583 | 50 | 8,5 | M65x1,5 | 42,5 | 80 | 58,0 | 32 | 30 | 164 | 80 | 25 | 11 | 10,5 | 25,5 | 75 | M10 | 100 | G1/8 | 20 | 50 | 16,0 | 32,0 |
| 93526 | 63 | 8,5 | M80x1,5 | 45,0 | 90 | 70,0 | 35 | 30 | 164 | 80 | 25 | 11 | 10,5 | 25,5 | 90 | M10 | 118 | G1/8 | 20 | 63 | 14,0 | 30,0 |
| 93591 | 63 | 8,5 | M80x1,5 | 45,0 | 90 | 70,0 | 35 | 30 | 164 | 80 | 25 | 11 | 10,5 | 25,5 | 90 | M10 | 118 | G1/8 | 20 | 63 | 14,0 | 30,0 |

* Os elementos de fixação somente devem sofrer esforços dentro do curso de fixação axial Y.

Reserva-se o direito a alterações técnicas.

Nº 6829BR/BL

Grampo pneumático giratório, versão bloco

dupla ação

Pistão inoxidável polido. Corpo em alumínio adonizado. Superfícies resistentes ao desgaste, protegidas por camada de HART-COAT®. **Com pistão magnético para accionamento de sensor de fim de curso.** Incluindo parafusos e arruelas de pressão para um ajuste prévio mais fácil da posição do braço de fixação.

Possibilidades de fixação:

- através do orifício transversal pela frente ou por trás
- por cima com parafusos de cilindro longos ISO 4762 (DIN 912)
- de baixo em orifícios roscados

Acessórios (não incluídos):

- braço de aperto nº 6829SP
- parafuso de aperto nº 6880

| Nº enc. | Tam. | giratório para a direita | giratório para a esquerda | F3 [kN] | Rosca de conexão para parafuso de aperto | Peso [g] |
|---------|------|--------------------------|---------------------------|---------|--|----------|
| 91496 | 12 | ● | - | 0,03 | M 4 | 200 |
| 91397 | 12 | - | ● | 0,03 | M 4 | 200 |
| 91504 | 16 | ● | - | 0,06 | M 4 | 300 |
| 91405 | 16 | - | ● | 0,06 | M 4 | 300 |
| 91512 | 20 | ● | - | 0,08 | M 6 | 400 |
| 91413 | 20 | - | ● | 0,08 | M 6 | 400 |
| 91520 | 25 | ● | - | 0,17 | M 6 | 600 |
| 91421 | 25 | - | ● | 0,17 | M 6 | 600 |
| 91538 | 32 | ● | - | 0,27 | M 8 | 800 |
| 91439 | 32 | - | ● | 0,27 | M 8 | 800 |
| 91546 | 40 | ● | - | 0,45 | M 8 | 920 |
| 91447 | 40 | - | ● | 0,45 | M 8 | 920 |
| 91553 | 50 | ● | - | 0,70 | M12 | 1000 |
| 91454 | 50 | - | ● | 0,70 | M12 | 1000 |
| 91561 | 63 | ● | - | 1,10 | M12 | 1150 |
| 91462 | 63 | - | ● | 1,10 | M12 | 1150 |

F3 = a 6 bar de pressão de funcionamento máxima permitida

Observação:

Os interruptores correspondentes para o accionamento de sensores encontram-se disponíveis sob o nº de encomenda 392241.

Modelo: Cabo PUR de 0,3 m com conector M8 e porca serrilhada giratória.

Função de comutação: Contacto de fecho. Saída: PNP.

Operar apenas com ar lubrificado.



Recomendações



Nº 6880, Página 149

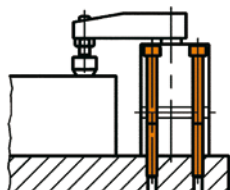


Nº 6829SP, Página 143

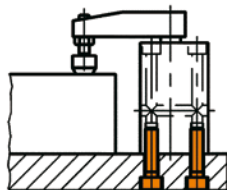


Nº 6829ER/EL, Página 142

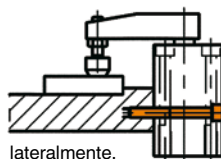
Exemplos de fixação:



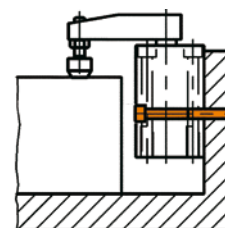
a partir de cima



a partir de baixo



lateralmente, pela frente



lateralmente, para trás

CAD



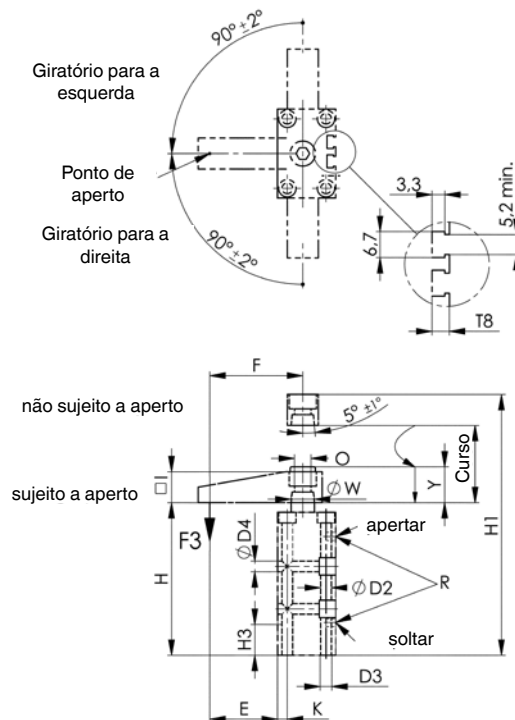
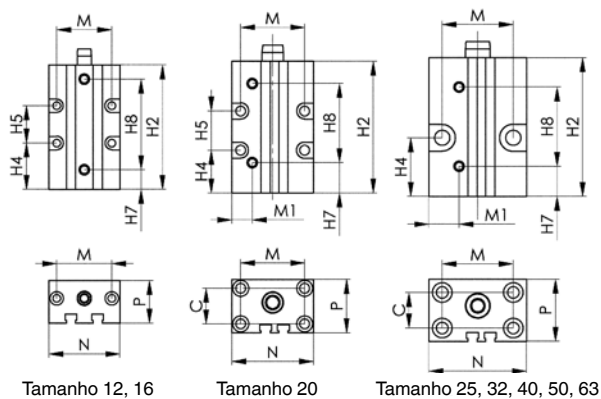


Tabela de medidas:

| Nº enc. | Tam. | C | ØD2 | D3 | ØD4 | E | F | H | H1 | H2 | H3 | H4 | H5 | H7 | H8 |
|---------|------|----|------|------|------|------|----|-----|-----|-----|----|----|----|----|------|
| 91496 | 12 | - | 4,3 | M 5 | 4,3 | 25,0 | 35 | 76 | 105 | 70 | 15 | 26 | 21 | 11 | 51,0 |
| 91397 | 12 | - | 4,3 | M 5 | 4,3 | 25,0 | 35 | 76 | 105 | 70 | 15 | 26 | 21 | 11 | 51,0 |
| 91504 | 16 | - | 4,3 | M 5 | 4,3 | 30,0 | 41 | 76 | 105 | 70 | 15 | 26 | 21 | 11 | 51,0 |
| 91405 | 16 | - | 4,3 | M 5 | 4,3 | 30,0 | 41 | 76 | 105 | 70 | 15 | 26 | 21 | 11 | 51,0 |
| 91512 | 20 | 20 | 5,5 | M 6 | 5,5 | 35,0 | 48 | 80 | 125 | 74 | 20 | 24 | 22 | 17 | 44,5 |
| 91413 | 20 | 20 | 5,5 | M 6 | 5,5 | 35,0 | 48 | 80 | 125 | 74 | 20 | 24 | 22 | 17 | 44,5 |
| 91520 | 25 | 20 | 6,5 | M 8 | 8,5 | 35,0 | 50 | 83 | 125 | 78 | 20 | 32 | - | 17 | 44,5 |
| 91421 | 25 | 20 | 6,5 | M 8 | 8,5 | 35,0 | 50 | 83 | 125 | 78 | 20 | 32 | - | 17 | 44,5 |
| 91538 | 32 | 30 | 6,5 | M 8 | 8,5 | 40,0 | 60 | 96 | 145 | 90 | 20 | 43 | - | 22 | 50,0 |
| 91439 | 32 | 30 | 6,5 | M 8 | 8,5 | 40,0 | 60 | 96 | 145 | 90 | 20 | 43 | - | 22 | 50,0 |
| 91546 | 40 | 37 | 8,5 | M 10 | 8,5 | 45,5 | 70 | 96 | 145 | 90 | 25 | 40 | - | 20 | 52,0 |
| 91447 | 40 | 37 | 8,5 | M 10 | 8,5 | 45,5 | 70 | 96 | 145 | 90 | 25 | 40 | - | 20 | 52,0 |
| 91553 | 50 | 46 | 8,5 | M 10 | 10,5 | 49,0 | 80 | 106 | 162 | 100 | 30 | 45 | - | 25 | 53,5 |
| 91454 | 50 | 46 | 8,5 | M 10 | 10,5 | 49,0 | 80 | 106 | 162 | 100 | 30 | 45 | - | 25 | 53,5 |
| 91561 | 63 | 60 | 10,5 | M 12 | 10,5 | 52,5 | 90 | 106 | 162 | 100 | 30 | 36 | - | 28 | 53,0 |
| 91462 | 63 | 60 | 10,5 | M 12 | 10,5 | 52,5 | 90 | 106 | 162 | 100 | 30 | 36 | - | 28 | 53,0 |

| Nº enc. | Tam. | I | K | M | M1 | N | O | P | R | T8 | ØW | Ø dos pistões | Y Curso de aperto* | Curso |
|---------|------|----|------|----|------|-----|------|----|------|-----|----|---------------|--------------------|-------|
| 91496 | 12 | 12 | 10,0 | 31 | 20,0 | 40 | M 5 | 24 | M 5 | 5,0 | 8 | 12 | 8,5 | 17,5 |
| 91397 | 12 | 12 | 10,0 | 31 | 20,0 | 40 | M 5 | 24 | M 5 | 5,0 | 8 | 12 | 8,5 | 17,5 |
| 91504 | 16 | 12 | 13,0 | 31 | 21,0 | 42 | M 5 | 28 | M 5 | 4,5 | 8 | 16 | 8,5 | 17,5 |
| 91405 | 16 | 12 | 13,0 | 31 | 21,0 | 42 | M 5 | 28 | M 5 | 4,5 | 8 | 16 | 8,5 | 17,5 |
| 91512 | 20 | 16 | 5,0 | 36 | 11,5 | 46 | M 8 | 30 | M 5 | 4,5 | 12 | 20 | 14,0 | 27,0 |
| 91413 | 20 | 16 | 5,0 | 36 | 11,5 | 46 | M 8 | 30 | M 5 | 4,5 | 12 | 20 | 14,0 | 27,0 |
| 91520 | 25 | 16 | 7,5 | 40 | 17,0 | 55 | M 8 | 35 | M 5 | 5,0 | 14 | 25 | 14,0 | 27,0 |
| 91421 | 25 | 16 | 7,5 | 40 | 17,0 | 55 | M 8 | 35 | M 5 | 5,0 | 14 | 25 | 14,0 | 27,0 |
| 91538 | 32 | 19 | 7,5 | 45 | 18,0 | 60 | M 8 | 45 | G1/8 | 6,5 | 16 | 32 | 15,5 | 30,0 |
| 91439 | 32 | 19 | 7,5 | 45 | 18,0 | 60 | M 8 | 45 | G1/8 | 6,5 | 16 | 32 | 15,5 | 30,0 |
| 91546 | 40 | 19 | 9,0 | 52 | 22,0 | 70 | M 8 | 55 | G1/8 | 8,0 | 16 | 40 | 15,5 | 30,0 |
| 91447 | 40 | 19 | 9,0 | 52 | 22,0 | 70 | M 8 | 55 | G1/8 | 8,0 | 16 | 40 | 15,5 | 30,0 |
| 91553 | 50 | 25 | 9,5 | 66 | 25,0 | 85 | M 10 | 65 | G1/8 | 6,5 | 20 | 50 | 15,0 | 31,0 |
| 91454 | 50 | 25 | 9,5 | 66 | 25,0 | 85 | M 10 | 65 | G1/8 | 6,5 | 20 | 50 | 15,0 | 31,0 |
| 91561 | 63 | 25 | 10,0 | 80 | 30,0 | 100 | M 10 | 80 | G1/8 | 8,5 | 20 | 63 | 15,0 | 31,0 |
| 91462 | 63 | 25 | 10,0 | 80 | 30,0 | 100 | M 10 | 80 | G1/8 | 8,5 | 20 | 63 | 15,0 | 31,0 |

* Os elementos de fixação somente devem sofrer esforços dentro do curso de fixação Y.

Nº 6829ER/EL

Grampo pneumático giratório, versão de rosquear

dupla ação

Pistão inoxidável polido. Corpo em alumínio adonizado. Superfícies resistentes ao desgaste, protegidas por camada de HART-COAT®. Incluindo parafusos e arruelas de pressão para um ajuste prévio mais fácil da posição do braço de fixação.

Possibilidades de fixação:

- com porca 6829N (DIN 70852)
- com flange rosqueado 6829GF

Acessórios (não incluídos):

- braço de aperto nº 6829SP
- porca nº 6829N
- flange rosqueado nº 6829GF
- parafuso de aperto nº 6880



Recomendações



Nº 6829SP,
Página 143



Nº 6829N,
Página 144



Nº 6829GF,
Página 144

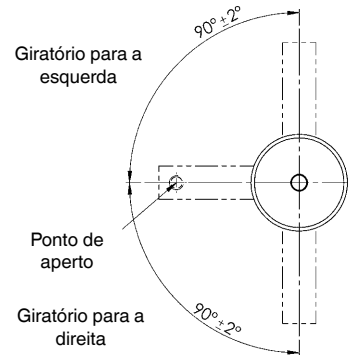
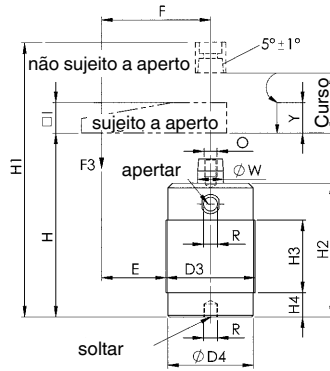
NOVO!
NOVO!
NOVO!
NOVO!
NOVO!
NOVO!

| Nº enc. | Tam. | giratório para a direita | giratório para a esquerda | F3 [kN] | Rosca de conexão para parafuso de aperto | Peso [g] |
|---------|------|--------------------------|---------------------------|---------|--|----------|
| 560062 | 12 | ● | - | 0,03 | M4 | 100 |
| 560027 | 12 | - | ● | 0,03 | M4 | 100 |
| 560063 | 16 | ● | - | 0,06 | M4 | 150 |
| 560028 | 16 | - | ● | 0,06 | M4 | 150 |
| 560064 | 20 | ● | - | 0,08 | M6 | 270 |
| 560029 | 20 | - | ● | 0,08 | M6 | 270 |
| 92809 | 25 | ● | - | 0,17 | M 6 | 450 |
| 92858 | 25 | - | ● | 0,17 | M 6 | 450 |
| 92817 | 32 | ● | - | 0,27 | M 8 | 550 |
| 92866 | 32 | - | ● | 0,27 | M 8 | 550 |
| 92825 | 40 | ● | - | 0,45 | M 8 | 700 |
| 92874 | 40 | - | ● | 0,45 | M 8 | 700 |
| 92833 | 50 | ● | - | 0,70 | M12 | 850 |
| 92882 | 50 | - | ● | 0,70 | M12 | 850 |
| 92841 | 63 | ● | - | 1,10 | M12 | 1000 |
| 92890 | 63 | - | ● | 1,10 | M12 | 1000 |

F3 = a 6 bar de pressão de funcionamento máxima permitida

Observação:

Operar apenas com ar lubrificado.



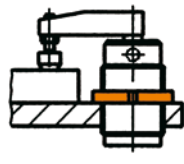
| Nº enc. | Tam. | D3 | ØD4 | E | F | H | H1 | H2 | H3 | H4 | I | O | R | OW | Ø dos pistões | Y Curso de aperto* | Curso |
|---------|------|---------|-----|------|----|----|-----|----|----|----|------|-----|------|----|---------------|--------------------|-------|
| 560062 | 12 | M25x1,5 | 23 | 22,5 | 35 | 75 | 105 | 70 | 48 | 2 | 12,0 | M5 | M5 | 8 | 12 | 8,6 | 17,6 |
| 560027 | 12 | M25x1,5 | 23 | 22,5 | 35 | 75 | 105 | 70 | 48 | 2 | 12,0 | M5 | M5 | 8 | 12 | 8,6 | 17,6 |
| 560063 | 16 | M30x1,5 | 28 | 26,0 | 41 | 75 | 105 | 70 | 48 | 2 | 12,0 | M5 | M5 | 8 | 16 | 8,5 | 17,5 |
| 560028 | 16 | M30x1,5 | 28 | 26,0 | 41 | 75 | 105 | 70 | 48 | 2 | 12,0 | M5 | M5 | 8 | 16 | 8,5 | 17,5 |
| 560064 | 20 | M35x1,5 | 33 | 30,5 | 48 | 91 | 134 | 85 | 64 | 2 | 16,0 | M8 | M5 | 12 | 20 | 15,0 | 27,0 |
| 560029 | 20 | M35x1,5 | 33 | 30,5 | 48 | 91 | 134 | 85 | 64 | 2 | 16,0 | M8 | M5 | 12 | 20 | 15,0 | 27,0 |
| 92809 | 25 | M40x1,5 | 38 | 30,0 | 50 | 73 | 118 | 70 | 35 | 10 | 16,0 | M 8 | M 5 | 14 | 25 | 13,0 | 26,0 |
| 92858 | 25 | M40x1,5 | 38 | 30,0 | 50 | 73 | 118 | 70 | 35 | 10 | 16,0 | M 8 | M 5 | 14 | 25 | 13,0 | 26,0 |
| 92817 | 32 | M50x1,5 | 48 | 35,0 | 60 | 83 | 132 | 79 | 40 | 15 | 19,0 | M 8 | G1/8 | 16 | 32 | 15,5 | 29,5 |
| 92866 | 32 | M50x1,5 | 48 | 35,0 | 60 | 83 | 132 | 79 | 40 | 15 | 19,0 | M 8 | G1/8 | 16 | 32 | 15,5 | 29,5 |
| 92825 | 40 | M55x1,5 | 53 | 42,5 | 70 | 87 | 136 | 83 | 45 | 15 | 19,0 | M 8 | G1/8 | 16 | 40 | 16,5 | 30,5 |
| 92874 | 40 | M55x1,5 | 53 | 42,5 | 70 | 87 | 136 | 83 | 45 | 15 | 19,0 | M 8 | G1/8 | 16 | 40 | 16,5 | 30,5 |
| 92833 | 50 | M65x1,5 | 62 | 47,5 | 80 | 92 | 148 | 87 | 50 | 15 | 25,5 | M10 | G1/8 | 20 | 50 | 14,0 | 30,0 |
| 92882 | 50 | M65x1,5 | 62 | 47,5 | 80 | 92 | 148 | 87 | 50 | 15 | 25,5 | M10 | G1/8 | 20 | 50 | 14,0 | 30,0 |
| 92841 | 63 | M80x1,5 | 77 | 50,0 | 90 | 98 | 153 | 92 | 56 | 15 | 25,5 | M10 | G1/8 | 20 | 63 | 13,5 | 29,5 |
| 92890 | 63 | M80x1,5 | 77 | 50,0 | 90 | 98 | 153 | 92 | 56 | 15 | 25,5 | M10 | G1/8 | 20 | 63 | 13,5 | 29,5 |

* Os elementos de fixação somente devem sofrer esforços dentro do curso de fixação axial Y.

Exemplos de fixação:



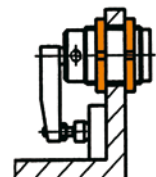
com porca ranhurada a partir de baixo



com porca ranhurada a partir de cima



com flange rosçado e porca ranhurada



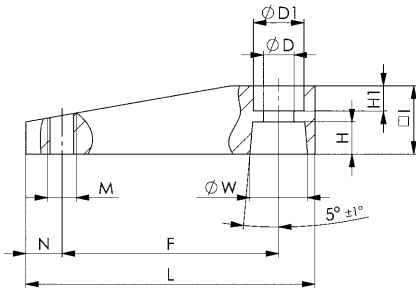
com duas porcas

Reserva-se o direito a alterações técnicas.

Nº 6829SP

Braço de aperto

Liga em alumínio ultra-resistente. Superfícies resistentes ao desgaste revestidas de HART-COAT®, repelente de partículas de solda. Com rosca para ponteiros nº 6880.



| Nº enc. | Tam. | ØD | ØD1 | F | H | H1 | I | L | M | N | ØW | Peso [g] |
|---------|------|------|-----|----|------|-----|----|-----|-----|----|----|----------|
| 92486 | 12 | 5,5 | 9 | 35 | 5,0 | 5,0 | 12 | 45 | M4 | 4 | 8 | 13 |
| 92494 | 16 | 5,5 | 9 | 41 | 5,0 | 4,0 | 12 | 51 | M4 | 4 | 8 | 15 |
| 92502 | 20 | 8,5 | 14 | 48 | 5,5 | 7,5 | 16 | 64 | M6 | 6 | 12 | 31 |
| 93674 | 25 | 8,5 | 14 | 50 | 6,5 | 6,0 | 16 | 66 | M6 | 6 | 14 | 32 |
| 93682 | 32 | 8,5 | 14 | 60 | 9,0 | 7,0 | 19 | 80 | M8 | 10 | 16 | 55 |
| 93690 | 40 | 8,5 | 14 | 70 | 9,0 | 7,0 | 19 | 90 | M8 | 10 | 16 | 65 |
| 93708 | 50 | 10,5 | 17 | 80 | 10,0 | 9,0 | 25 | 105 | M12 | 10 | 20 | 132 |
| 93716 | 63 | 10,5 | 17 | 90 | 10,0 | 9,0 | 25 | 115 | M12 | 10 | 20 | 149 |

Observação:

Montagem do braço de aperto:

- 1) colocar de forma livre o braço de aperto com arruela de pressão e parafuso.
- 2) girar o braço de aperto na posição desejada.
- 3) imobilizar o braço de aperto com a chave de boca e apertar os parafusos.

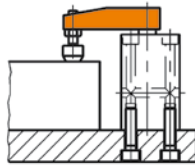
Desmontagem do braço de aperto:

- 1) imobilizar o braço de aperto com a chave de boca e soltar os parafusos.
 - 2) separar o braço de aperto com leves pancadas (martelo de plástico) de baixo da biela do pistão.
- Atenção: evitar pancadas laterais!



Exemplo de aplicação:

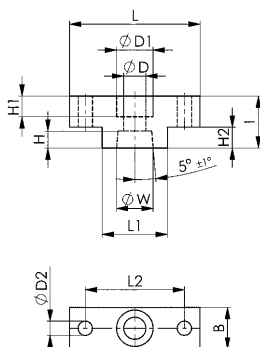
Braço de fixação com parafuso de fixação Nº 6880.



Nº 6829AD

Adaptador

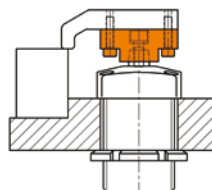
para instalação especial de braços de aperto individuais, com cone e orifícios de ligação. Liga em alumínio ultra-resistente. Superfícies resistentes ao desgaste revestidas de HART-COAT®, repelente de partículas de solda.



| Nº enc. | Tam. | B | ØD | ØD1 | ØD2 | H | H1 | H2 | I | L | L1 | L2 | ØW | Peso [g] |
|---------|-------|----|------|-----|-----|------|------|----|----|----|----|----|----|----------|
| 92403 | 12/16 | 12 | 5,5 | 10 | 4,5 | 5,0 | 7,0 | 6 | 14 | 30 | 13 | 22 | 8 | 8 |
| 92411 | 20 | 16 | 8,5 | 14 | 5,5 | 5,5 | 10,5 | 8 | 20 | 40 | 18 | 30 | 12 | 20 |
| 92429 | 25 | 16 | 8,5 | 14 | 5,5 | 6,5 | 8,0 | 8 | 20 | 50 | 25 | 38 | 14 | 28 |
| 92437 | 32/40 | 19 | 8,5 | 14 | 7,0 | 9,0 | 11,0 | 10 | 25 | 60 | 30 | 45 | 16 | 50 |
| 92452 | 50/63 | 25 | 10,5 | 17 | 9,0 | 10,0 | 14,0 | 12 | 30 | 65 | 30 | 48 | 20 | 80 |

Exemplo de aplicação:

Adaptador aplicado como elemento de ligação entre um braço de fixação individual e a biela do pistão de um grampo pneumático giratório nº 6829.



Nº 6829N

Porca (DIN 70852)

Aço zincado.
Para aplicação com chave de unha
(ver o catálogo AMF „Chaves diversas“).

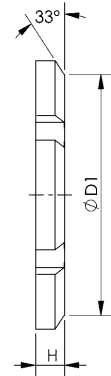
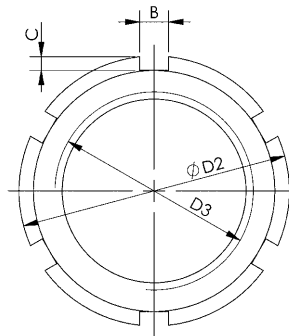
NOVO!
NOVO!
NOVO!

| Nº enc. | Tam. | B | C | ØD1 | ØD2 | D3 | H | Peso [g] |
|---------|------|------|-----|-----|-----|---------|----|----------|
| 560083 | 12 * | 5,0 | 2,0 | 32 | 38 | M25x1,5 | 7 | 32 |
| 560084 | 16 | 6,5 | 2,8 | 38 | 44 | M30x1,5 | 7 | 36 |
| 560085 | 20 | 7,0 | 3,3 | 43 | 50 | M35x1,5 | 8 | 51 |
| 92924 | 25 | 7,0 | 3,3 | 49 | 56 | M40x1,5 | 8 | 63 |
| 92932 | 32 | 8,0 | 3,8 | 60 | 68 | M50x1,5 | 8 | 84 |
| 92940 | 40 | 8,0 | 3,8 | 67 | 75 | M55x1,5 | 8 | 106 |
| 92957 | 50 | 11,0 | 4,3 | 76 | 85 | M65x1,5 | 9 | 132 |
| 92973 | 63 | 11,0 | 4,3 | 91 | 100 | M80x1,5 | 10 | 180 |

de acordo com DIN 981

Exemplo de aplicação:

Porca ranhurada a partir de cima para fixação do grampo giratório no dispositivo.



Nº 6829GF

Flange roscado

Alumínio.
Com quatro furos de parafuso rebaixados. Grampo roscado para grampo giratório. Para bloquear com porca ranhurada no dispositivo.

NOVO!
NOVO!
NOVO!

| Nº enc. | Tam. | C | ØD1 | ØD2 | D3 | H | H1 | L | Peso [g] |
|---------|------|----|-----|-----|---------|----|----|----|----------|
| 560065 | 12 | 24 | 8 | 4,5 | M25x1,5 | 8 | 5 | 35 | 15 |
| 560066 | 16 | 29 | 8 | 4,5 | M30x1,5 | 8 | 5 | 40 | 18 |
| 560067 | 20 | 32 | 9 | 5,5 | M35x1,5 | 9 | 6 | 45 | 25 |
| 93062 | 25 | 37 | 9 | 5,5 | M40x1,5 | 9 | 6 | 50 | 30 |
| 93070 | 32 | 45 | 11 | 6,5 | M50x1,5 | 12 | 7 | 60 | 50 |
| 93088 | 40 | 50 | 11 | 6,5 | M55x1,5 | 12 | 7 | 65 | 55 |
| 93096 | 50 | 58 | 13 | 8,5 | M65x1,5 | 15 | 9 | 75 | 85 |
| 93104 | 63 | 70 | 13 | 8,5 | M80x1,5 | 15 | 9 | 88 | 102 |

Vantagens:

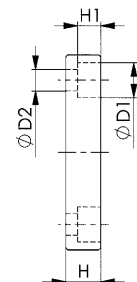
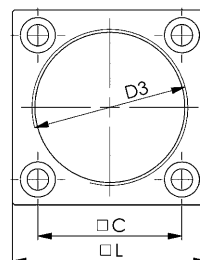
Evita a construção de rosca na placa de fixação do dispositivo.

Observação:

Furos de fixação no flange roscado são iguais aos do flange do grampo pneumático nº 6829K e nº 6829V.

Exemplo de aplicação:

Grampo giratório aparafusado no flange.



Nº 6829W

Grampo giratório pneumático

dupla ação

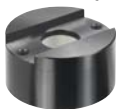
Biela do pistão inoxidável, polida e protegida de salpicos de solda. Corpo base, proteção de soldagem e Braço de aperto em alumínio. Superfícies resistentes ao desgaste, protegidas pelo revestimento HART-COAT®. **Pistão magnético para acionamento de sensor de fim de curso.**
Fornecido sem Braço de aperto.

Acessórios (não incluídos):

- Proteção contra respingos de solda nº 6829WS
- braço de aperto nº 6829WSP



Recomendações



Nº 6829WS,
Página 146



Nº 6829WSP,
Página 146

| Nº enc. | Tam. | giratório para a direita | giratório para a esquerda | F3 [kN] | Peso [g] |
|---------|------|--------------------------|---------------------------|---------|----------|
| 91579 | 25 | ● | - | 0,2 | 326 |
| 92361 | 25 | - | ● | 0,2 | 326 |
| 91595 | 32 | ● | - | 0,3 | 537 |
| 92387 | 32 | - | ● | 0,3 | 537 |
| 91611 | 40 | ● | - | 0,6 | 680 |
| 92445 | 40 | - | ● | 0,6 | 680 |
| 91637 | 50 | ● | - | 0,9 | 1160 |
| 92460 | 50 | - | ● | 0,9 | 1160 |
| 91652 | 63 | ● | - | 1,4 | 1520 |
| 92478 | 63 | - | ● | 1,4 | 1520 |

Observação:

Os interruptores correspondentes para o accionamento de sensores encontram-se disponíveis sob o nº de encomenda 392241. Modelo: Cabo PUR de 0,3 m com conector M8 e porca serrilhada giratória. Função de comutação: Contacto de fecho. Saída: PNP. Operar apenas com ar lubrificado.

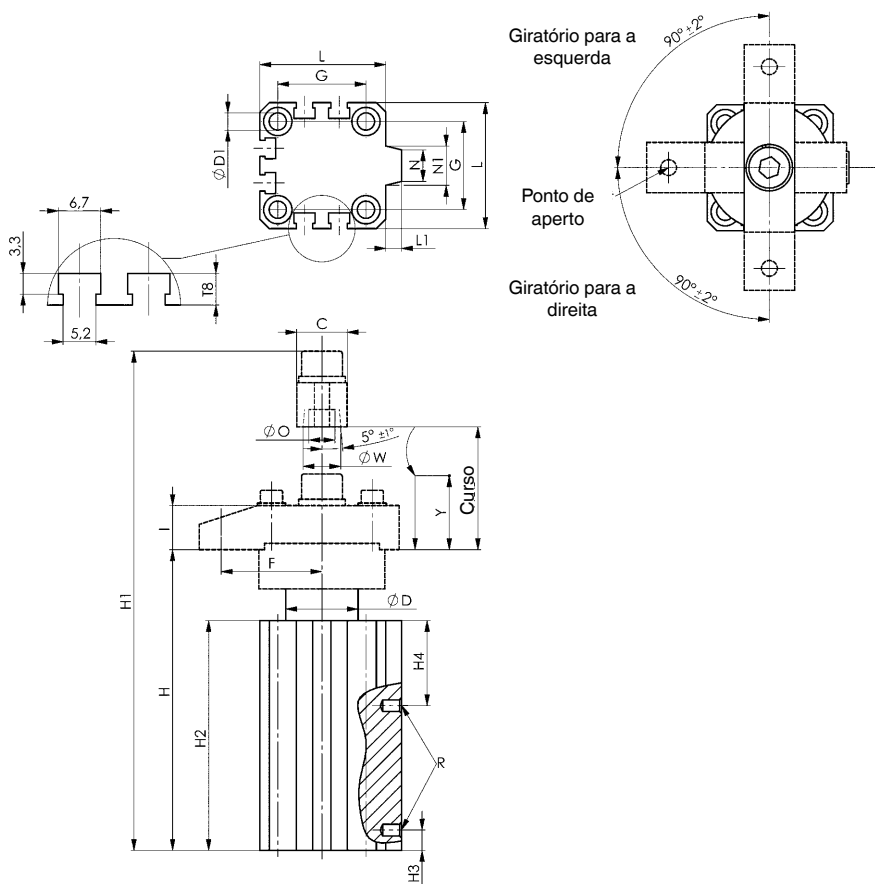


Tabela de medidas:

| Nº enc. | Tam. | C | ØD | ØD1 | F | G | H | H1 | H2 | H3 | H4 | I | L | L1 | N | N1 | ØO | R | T8 | ØW | Ø dos pistões | Y Curso de aperto* | Curso |
|---------|------|----|----|-----|------|----|-------|-------|-------|------|------|----|----|-----|------|------|------|------|-----|----|---------------|--------------------|-------|
| 91579 | 25 | 16 | 23 | 5,5 | 32,0 | 29 | 95,5 | 139,0 | 73,0 | 6,5 | 27,0 | 14 | 40 | 5,0 | 10,0 | 12,5 | 8,3 | M5 | 5,0 | 12 | 25 | 10 | 19,5 |
| 92361 | 25 | 16 | 23 | 5,5 | 32,0 | 29 | 95,5 | 139,0 | 73,0 | 6,5 | 27,0 | 14 | 40 | 5,0 | 10,0 | 12,5 | 8,3 | M5 | 5,0 | 12 | 25 | 10 | 19,5 |
| 91595 | 32 | 22 | 30 | 5,5 | 45,0 | 34 | 113,0 | 168,0 | 80,0 | 9,0 | 34,5 | 18 | 45 | 4,5 | 14,5 | 16,5 | 10,5 | G1/8 | 6,5 | 16 | 32 | 10 | 25,0 |
| 92387 | 32 | 22 | 30 | 5,5 | 45,0 | 34 | 113,0 | 168,0 | 80,0 | 9,0 | 34,5 | 18 | 45 | 4,5 | 14,5 | 16,5 | 10,5 | G1/8 | 6,5 | 16 | 32 | 10 | 25,0 |
| 91611 | 40 | 22 | 30 | 5,5 | 45,0 | 40 | 114,0 | 173,0 | 80,0 | 9,0 | 34,5 | 22 | 52 | 5,0 | 17,5 | 22,0 | 10,5 | G1/8 | 8,0 | 16 | 40 | 10 | 25,0 |
| 92445 | 40 | 22 | 30 | 5,5 | 45,0 | 40 | 114,0 | 173,0 | 80,0 | 9,0 | 34,5 | 22 | 52 | 5,0 | 17,5 | 22,0 | 10,5 | G1/8 | 8,0 | 16 | 40 | 10 | 25,0 |
| 91637 | 50 | 25 | 37 | 6,6 | 65,0 | 50 | 149,4 | 227,9 | 101,5 | 11,0 | 39,0 | 25 | 64 | 6,0 | 20,0 | 23,0 | 12,5 | G1/4 | 6,5 | 20 | 50 | 20 | 39,0 |
| 92460 | 50 | 25 | 37 | 6,6 | 65,0 | 50 | 149,4 | 227,9 | 101,5 | 11,0 | 39,0 | 25 | 64 | 6,0 | 20,0 | 23,0 | 12,5 | G1/4 | 6,5 | 20 | 50 | 20 | 39,0 |
| 91652 | 63 | 25 | 47 | 6,6 | 72,5 | 60 | 152,9 | 231,4 | 104,0 | 9,0 | 35,0 | 25 | 77 | 7,0 | 28,0 | 33,0 | 12,5 | G1/4 | 8,5 | 20 | 63 | 20 | 39,0 |
| 92478 | 63 | 25 | 47 | 6,6 | 72,5 | 60 | 152,9 | 231,4 | 104,0 | 9,0 | 35,0 | 25 | 77 | 7,0 | 28,0 | 33,0 | 12,5 | G1/4 | 8,5 | 20 | 63 | 20 | 39,0 |

* Os elementos de fixação somente devem sofrer esforços dentro do curso de fixação axial Y.

Reserva-se o direito a alterações técnicas.



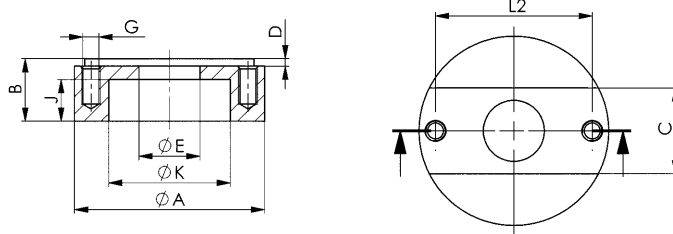
Nº 6829WS

Proteção contra respingos de solda

para biela do pistão
para grampos giratórios nº 6829W para proteção da biela do pistão contra salpicos de solda. Liga em alumínio muito resistente, anodizado.



| Nº enc. | Tam. | ØA | B | C | D | ØE | G | J | ØK | L2 | Peso [g] |
|---------|------|----|------|------|-----|------|----|------|----|------|----------|
| 91645 | 25 | 40 | 14,5 | 16,4 | 2,0 | 12,1 | M4 | 10,5 | 25 | 32,0 | 32 |
| 91660 | 32 | 50 | 16,5 | 22,6 | 3,0 | 16,1 | M5 | 11,0 | 32 | 41,3 | 55 |
| 91686 | 40 | 50 | 17,9 | 22,6 | 3,8 | 16,1 | M6 | 11,0 | 32 | 41,4 | 58 |
| 91702 | 50 | 59 | 33,0 | 25,8 | 5,1 | 20,1 | M6 | 25,0 | 39 | 46,5 | 122 |
| 91793 | 63 | 69 | 33,0 | 25,8 | 5,1 | 20,1 | M6 | 25,0 | 50 | 59,5 | 160 |



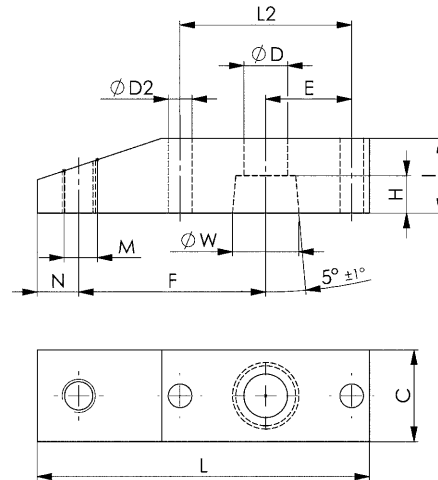
Nº 6829WSP

Braço de fixação

para grampos giratórios nº 6829W.
Liga em alumínio muito resistente, em preto. Superfícies resistentes ao desgaste revestidas de HART-COAT®, repelente de partículas de solda. Preparado para instalação com rosca para parafuso de aperto nº 6880.



| Nº enc. | Tam. | C | ØD | ØD2 | E | F | H | I | L | M | L2 | N | ØW | Peso [g] |
|---------|------|----|------|-----|-------|------|------|----|-------|-----|------|----|----|----------|
| 91678 | 25 | 16 | 8,3 | 4,8 | 16,00 | 32,0 | 5,5 | 14 | 63,5 | M6 | 32,0 | 7 | 12 | 36 |
| 91694 | 32 | 22 | 10,5 | 5,7 | 20,70 | 45,0 | 9,0 | 18 | 80,0 | M8 | 41,3 | 10 | 16 | 83 |
| 91751 | 40 | 22 | 10,5 | 6,4 | 20,70 | 45,0 | 9,0 | 22 | 82,0 | M8 | 41,4 | 10 | 16 | 84 |
| 91603 | 50 | 25 | 12,5 | 6,4 | 23,25 | 65,0 | 12,0 | 25 | 105,0 | M10 | 46,5 | 10 | 20 | 144 |
| 91629 | 63 | 25 | 12,5 | 6,4 | 29,75 | 72,5 | 12,0 | 25 | 120,0 | M10 | 59,5 | 10 | 20 | 168 |



Nº 6897S

Sensor para monitoramento

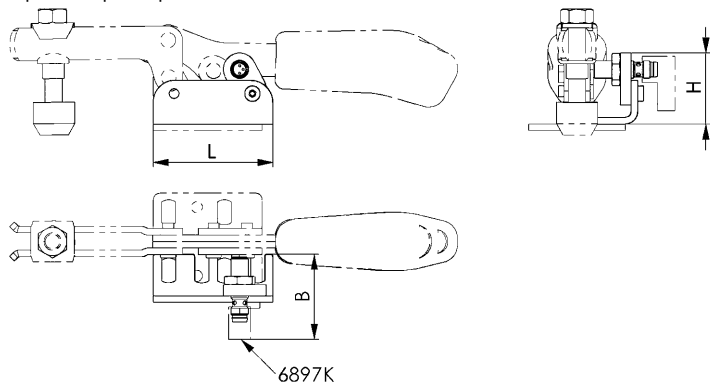
para grampos fixadores manuais.
Para a monitoramento da posição fechada do grampo fixador rápido. Completo com sensor indutivo M8x1 para temperatura ambiente entre 0° e 60° C. Conector correspondente nº 6897K.



| Nº enc. | Tam. | C x L x A | Peso [g] |
|---------|------|--------------|----------|
| 90597 | 3 | 55 x 40 x 35 | 60 |

Observação:

Monitoramento sensorial do tamanho 3 para grampos fixadores horizontais nº 6830-3, 6834-3 e 6830B-3 em ambos os lados; para grampos fixadores horizontais com trava de segurança nº 6830S-3 aplicável apenas por um lado.



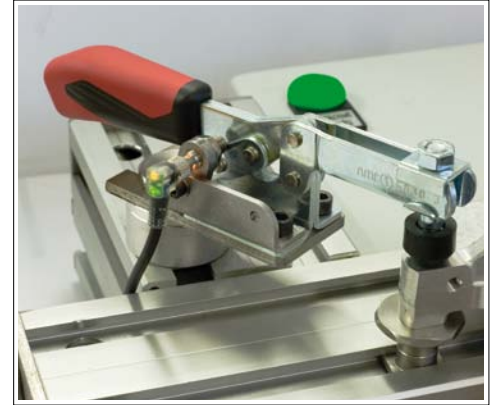
Nº 6897K
Conector para sensor de monitoramento

 para sensor de monitoramento nº 6897S.
 Conector articulado, cabo moldado.

| Nº enc. | Tam. | Comprimento do cabo | | Peso [g] |
|---------|------|---------------------|-----|----------|
| | | | [m] | |
| 90613 | 1 | | 2 | 75 |
| 90639 | 2 | | 5 | 150 |

Observação:

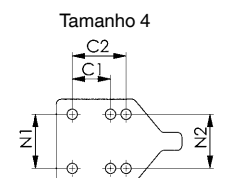
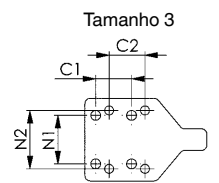
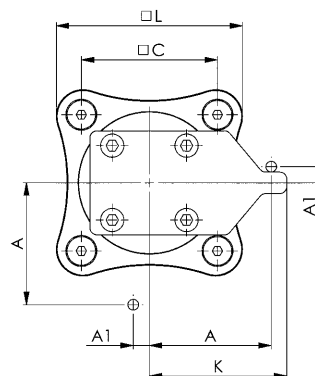
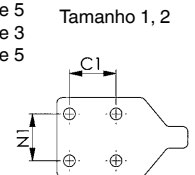
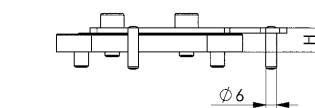
IP68 conforme IEC 529, livre de silicone, livre de halogênio, contatos revestidos a ouro.


Nº 6898V
Unidade de base giratória

incl. pino de encosto para limitação da posição de abertura de 90°

| Nº enc. | Tam. | Peso | |
|---------|------|------|-----|
| | | | [g] |
| 555182 | 1 | | 430 |
| 555183 | 2 | | 915 |
| 555184 | 3 | | 430 |
| 555185 | 4 | | 922 |

Observação:

 Nº de enc. 555182 para grampos fixadores rápidos 6830 tamanhos 2 e 3
 Nº de enc. 555183 para grampos fixadores rápidos 6830 tamanhos 4 e 5
 Nº de enc. 555184 para grampos fixadores rápidos 6800 tamanhos 2 e 3
 Nº de enc. 555185 para grampos fixadores rápidos 6800 tamanhos 4 e 5

Tabela de medidas:

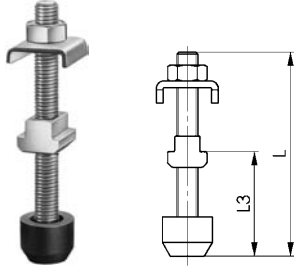
| Nº enc. | Tam. | A | A1 | C | C1 | C2 | H | K | L | N1 | N2 |
|---------|------|----|------|----|------|----|------|------|-----|------|------|
| 555182 | 1 | 41 | 9,0 | 54 | 26,0 | - | 11,4 | 47,0 | 76 | 26,0 | - |
| 555183 | 2 | 68 | 9,0 | 76 | 41,5 | - | 13,4 | 77,0 | 104 | 41,5 | - |
| 555184 | 3 | 41 | 9,0 | 54 | 20,0 | 20 | 11,4 | 45,0 | 76 | 27,0 | 32,5 |
| 555185 | 4 | 59 | 10,5 | 76 | 32,0 | 45 | 13,4 | 69,2 | 104 | 45,0 | 45,0 |



Nº 6890

Ponteira

para braço de aperto aberto, zincada e passivada. Classe de resistência 8.8, com ponta protetora destacável. Tamanhos 0-3 com elemento de disco da porca, tamanhos 4-7 com porca T.

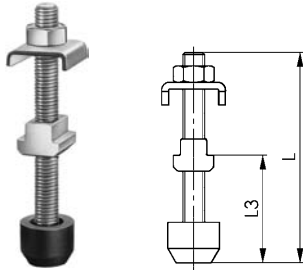


| Nº enc. | Tam. | Parafuso DIN 933 | Porca para ranhuras de guia DIN 508 | Tamanho das arruelas em U | L | L3 | Peso [g] |
|---------|------|------------------|-------------------------------------|---------------------------|-----|-------|----------|
| 99002 | 0 | M 4x 25 | - | 0 | 32 | 13-20 | 5 |
| 99010 | 1 | M 5x 30 | - | 1 | 38 | 17-24 | 10 |
| 99028 | 2 | M 6x 35 | - | 2 | 45 | 19-28 | 22 |
| 99077 | 2 | M 6x 50 | - | 2 | 60 | 19-43 | 30 |
| 99036 | 3 | M 8x 45 | - | 3 | 58 | 22-34 | 40 |
| 99044 | 4 | M 8x 65 | M 8x10 | 4 | 78 | 21-50 | 62 |
| 99051 | 5 | M 8x 65 | M 8x10 | 5 | 78 | 21-45 | 62 |
| 99085 | 6 | M12x 80 | M12x14 | 6 | 97 | 28-58 | 160 |
| 99069 | 7 | M12x110 | M12x14 | 6 | 127 | 28-88 | 180 |

Nº 6890NI

Ponteira

para braço de aperto aberto, em aço inoxidável. Tamanho 4 com 2 arruelas U.

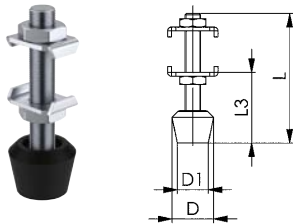


| Nº enc. | Tam. | Parafuso DIN 933 | Tamanho das arruelas em U | L | L3 | Peso [g] |
|---------|------|------------------|---------------------------|----|-------|----------|
| 96040 | 0 | M4x25 | 0 | 32 | 13-20 | 5 |
| 96057 | 1 | M5x30 | 1 | 38 | 17-24 | 10 |
| 96065 | 2 | M6x35 | 2 | 45 | 19-28 | 22 |
| 96073 | 3 | M8x45 | 3 | 58 | 22-34 | 40 |
| 96081 | 4 | M8x65 | 4 | 78 | 21-50 | 60 |

Nº 68301

Ponteira para grampos

para fixador horizontal plus, completo com arruelas em U, porca sextavada e parafuso com ponta de pressão vulcanizada, em neoprene resistente para proteger peças sensíveis. Dureza 85 Shore A, sem LABS (isento de silicone). Classe de proteção 8.8.

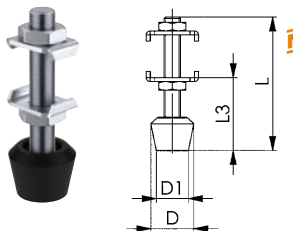


| Nº enc. | Tam. | M x L | D | D1 | L3 | Peso [g] |
|---------|------|----------|----|----|---------|----------|
| 552698 | 1 | M5 x 35 | 11 | 10 | 9 - 18 | 15 |
| 551718 | 2 | M6 x 50 | 16 | 12 | 17 - 29 | 20 |
| 551719 | 3 | M8 x 58 | 21 | 16 | 21 - 34 | 36 |
| 551720 | 4 | M10 x 76 | 26 | 20 | 28 - 44 | 95 |

Nº 68301NI

Ponteira para grampos

para grampos horizontais plus, em aço inoxidável.

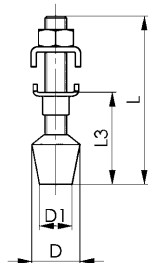


NOVO!
NOVO!

| Nº enc. | Tam. | M x L | D | D1 | L3 | Peso [g] |
|---------|------|----------|----|----|---------|----------|
| 560014 | 1 | M5 x 35 | 11 | 10 | 10 - 22 | 15 |
| 555177 | 2 | M6 x 50 | 16 | 12 | 17 - 29 | 20 |
| 558996 | 3 | M8 x 58 | 21 | 16 | 22 - 31 | 45 |
| 555178 | 4 | M10 x 76 | 26 | 20 | 28 - 44 | 95 |

Nº 6890B
Ponteira, preta

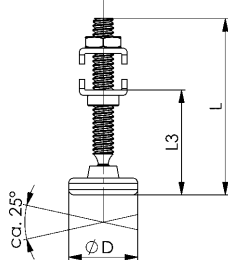
para braço de aperto aberto, zincada em preto mate, completa com elemento de arruela U roscada, arruela em U lisa, porca sextavada e parafuso com ponta de pressão vulcanizada, em neoprene resistente para proteger peças sensíveis. Dureza 85 Shore A, sem LABS (isento de silicone). Classe de resistência 8.8.



| Nº enc. | Tam. | M x L | D | D1 | L3 | Peso [g] |
|---------|------|----------|----|----|---------|----------|
| 99614 | 0 | M4x34,5 | 10 | - | 11,5-22 | 6 |
| 99671 | 1 | M5x38,0 | 13 | 10 | 17,0-24 | 11 |
| 99630 | 2 | M6x46,0 | 16 | 10 | 20,0-27 | 17 |
| 92635 | 2 | M6x60,0 | 16 | 10 | 20,0-40 | 22 |
| 92916 | 2 | M6x110,0 | 16 | 10 | 20,0-90 | 60 |
| 99655 | 3 | M8x63,0 | 18 | 13 | 27,0-37 | 39 |

Nº 6875
Ponteira

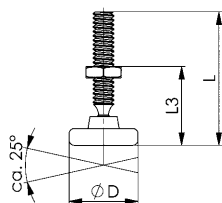
para braços de aperto abertos, galvanizado. Para grampos fixadores rápidos variáveis.



| Nº enc. | Tam. | M x L | D | L3 | Peso [g] |
|---------|------|---------|----|---------|----------|
| 557079 | 1 | M6 x 50 | 19 | 17 - 35 | 23 |
| 557080 | 2 | M8 x 50 | 27 | 21 - 31 | 51 |
| 557081 | 3 | M8 x 65 | 27 | 21 - 42 | 55 |

Nº 6876
Ponteira

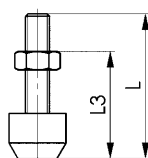
para grampos tipo torpedo, galvanizado. Para grampos fixadores rápidos variáveis.



| Nº enc. | Tam. | M x L | D | L3 | Peso [g] |
|---------|------|---------|----|---------|----------|
| 557086 | 1 | M6 x 37 | 19 | 13 - 25 | 16 |
| 557087 | 2 | M8 x 50 | 19 | 16 - 35 | 41 |

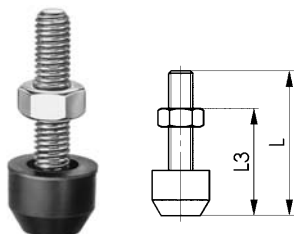
Nº 6880
Ponteira

para grampos tipo torpedo, Classe de resistência 8.8, zincada e passivada. Com porca e ponta protetora destacável.



| Nº enc. | Tam. | Parafuso DIN 933 | L | L3 | Peso [g] |
|---------|------|------------------|----|-------|----------|
| 98012 | 0+1 | M 4x20 | 27 | 12-20 | 4 |
| 98038 | 2 | M 6x25 | 35 | 17-25 | 15 |
| 98046 | 3 | M 8x35 | 48 | 22-35 | 26 |
| 98053 | 5 | M10x50 | 66 | 30-52 | 57 |
| 98061 | 7 | M12x50 | 68 | 30-50 | 82 |
| 98475 | 8 | M16x80 | 90 | 25-70 | 220 |

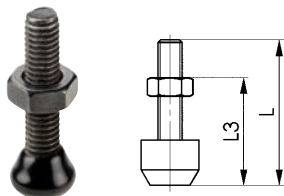
Nº 6880NI
Ponteira

 para grampos tipo torpedo,
em aço inoxidável.


| Nº enc. | Tam. | Parafuso DIN 933 | L | L3 | Peso [g] |
|---------|------|------------------|----|-------|----------|
| 96008 | 0+1 | M 4x20 | 27 | 12-20 | 4 |
| 96016 | 2 | M 6x25 | 35 | 18-27 | 15 |
| 96024 | 3 | M 8x35 | 48 | 22-35 | 26 |
| 96032 | 7 | M12x50 | 68 | 30-50 | 82 |

CAD

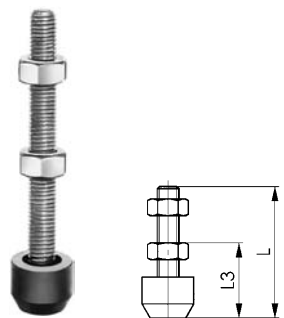

Nº 6880B
Ponteira, preta

 para grampos tipo torpedo,
preto mate, com porca e ponta de pressão vulcanizada,
Classe de resistência 8.8.


| Nº enc. | Tam. | Parafuso DIN 933 | L | L3 | Peso [g] |
|---------|------|------------------|----|---------|----------|
| 99622 | 1 | M4 x 20 | 23 | 10-17 | 4 |
| 99705 | 2 | M6 x 25 | 35 | 17-25 | 15 |
| 492058 | 3 | M8 x 44 | 44 | 26 - 33 | 26 |

CAD


Nº 6885
Ponteira

 para braço de aperto maciço,
zincada e passivada. Classe de resistência 8.8,
com duas porcas e ponta protetora destacável.


| Nº enc. | Tam. | Parafuso DIN 933 | L | L3 | Peso [g] |
|---------|------|------------------|-----|-------|----------|
| 98517 | 1 | M 5x 30 | 38 | 14-25 | 10 |
| 98525 | 2 | M 6x 35 | 45 | 17-25 | 20 |
| 98533 | 3 | M 8x 45 | 58 | 22-32 | 35 |
| 98541 | 4 | M 8x 65 | 78 | 22-52 | 40 |
| 98558 | 5 | M12x 80 | 98 | 30-60 | 130 |
| 98566 | 6 | M12x110 | 128 | 30-88 | 160 |
| 98582 | 8 | M16x120 | 130 | 25-84 | 280 |

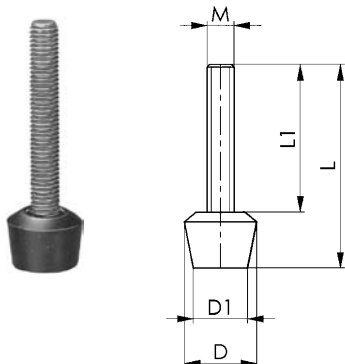
CAD



Nº 6894

Ponteira

com ponta de pressão vulcanizada, em Neopren resistente a óleo para proteger peças sensíveis. Dureza 85 Shore A, sem LABS (isento de silicone). Zincada e passivada, parafuso temperado, zincada e passivada, Classe de resistência 8.8.



| Nº enc. | M x L | D | D1 | L1 | Peso [g] |
|---------|---------|----|----|-----|----------|
| 99408 | M 4x 32 | 11 | 8 | 24 | 4 |
| 99416 | M 5x 38 | 13 | 10 | 28 | 8 |
| 99390 | M 6x 35 | 16 | 12 | 23 | 11 |
| 99424 | M 6x 45 | 16 | 12 | 33 | 13 |
| 99556 | M 6x 60 | 16 | 12 | 48 | 16 |
| 99432 | M 8x 48 | 21 | 16 | 32 | 25 |
| 99499 | M 8x 58 | 21 | 16 | 42 | 29 |
| 99440 | M 8x 63 | 21 | 16 | 47 | 31 |
| 99457 | M 8x 78 | 21 | 16 | 62 | 37 |
| 99580 | M10x 66 | 26 | 20 | 46 | 53 |
| 99598 | M10x 76 | 26 | 20 | 56 | 59 |
| 99606 | M10x116 | 26 | 20 | 96 | 84 |
| 99465 | M12x 70 | 31 | 24 | 46 | 78 |
| 99473 | M12x100 | 31 | 24 | 76 | 105 |
| 99481 | M12x130 | 31 | 24 | 106 | 131 |



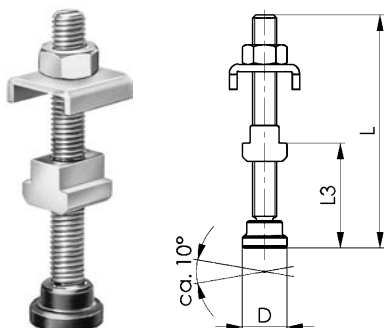
Nº 6891

Ponteira com cabeça ajustável

para braço de aperto aberto,

zincada e passivada.

Tamanhos 1-3 com elemento de arruela de porca, tamanhos 4-6 com porca T.



| Nº enc. | Tam. | Parafuso DIN 6332 | Porca para ranhuras de guia DIN 508 | Tamanho das arruelas em U | D | L | L3 | Peso [g] |
|---------|------|-------------------|-------------------------------------|---------------------------|----|-----|-------|----------|
| 99119 | 1 | M 5x 35 | - | 1 | 12 | 37 | 12-22 | 12 |
| 99127 | 2 | M 6x 50 | - | 2 | 12 | 52 | 14-33 | 20 |
| 99135 | 3 | M 8x 75 | - | 3 | 16 | 78 | 18-52 | 47 |
| 99143 | 4 | M 8x 75 | M 8x10 | 4 | 16 | 78 | 15-50 | 62 |
| 99168 | 6 | M12x100 | M12x14 | 6 | 25 | 105 | 25-62 | 183 |

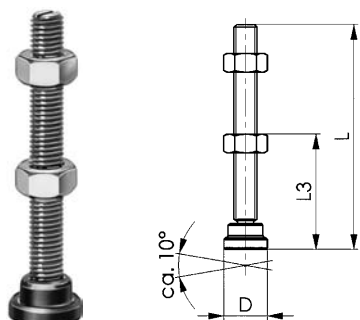


Nº 6886

Ponteira com cabeça ajustável

para braço de aperto maciço

temperada, zincada e passivada.



| Nº enc. | Tam. | Parafuso DIN 6332 | D | L | L3 | Peso [g] |
|---------|------|-------------------|----|-----|-------|----------|
| 98616 | 1 | M 5x 35 | 12 | 37 | 8-23 | 9 |
| 98632 | 4 | M 8x 75 | 16 | 78 | 16-52 | 42 |
| 98665 | 6 | M12x100 | 25 | 105 | 30-61 | 138 |



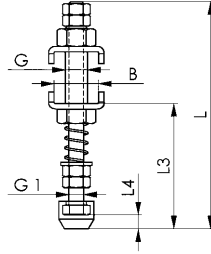
Nº 6892

Ponteira com mola de pressão

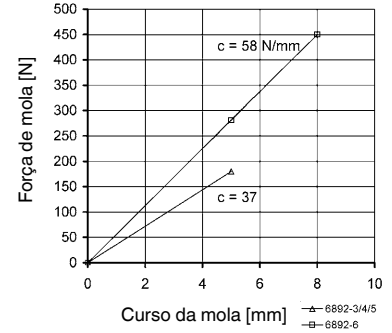
para braço de aperto aberto, zincada e passivada.



| Nº enc. | Tam. | B | G | G1 | Ponta protetora | L | L3 | L4 | Peso [g] |
|---------|------|------|-----|----|-----------------|-----|-------|----|----------|
| 99259 | 3 | 14,5 | M 8 | M5 | 6893-M5 | 90 | 39-52 | 5 | 55 |
| 99267 | 4 | 18,5 | M 8 | M5 | 6893-M5 | 90 | 40-53 | 5 | 63 |
| 99275 | 5 | 20,5 | M 8 | M5 | 6893-M5 | 90 | 40-48 | 5 | 64 |
| 99283 | 6 | 24,0 | M12 | M8 | 6893-M8 | 123 | 60-68 | 7 | 182 |



Constante de mola:



CAD



Nº 6893

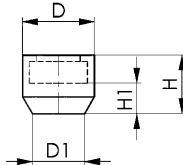
Ponta protetora

em Neopren resistente a óleo para proteger peças sensíveis. Dureza 70 Shore A. Adequada a ponteiros nº 6880, 6885, 6890 e 6892, para colocar na cabeça de parafuso sextavado ISO 272. Quantidade mínima por tamanho, 10 peças.

| Nº enc. | Tam. | SW | D | D1 | H | H1 | Peso [g] |
|---------|----------|------|------|----|------|------|----------|
| 99309 | M 4 | 7 | 11,0 | 7 | 8,5 | 4,2 | 1 |
| 99325 | M 5 | 8 | 12,5 | 8 | 10,0 | 5,0 | 1 |
| 99333 | M 6 | 10 | 15,0 | 10 | 12,0 | 6,0 | 2 |
| 99341 | M 8 | 13 | 19,0 | 13 | 15,0 | 7,5 | 4 |
| 99358 | M10 | 16 | 22,0 | 15 | 17,5 | 8,5 | 5 |
| 99374 | M12-SW18 | 18* | 25,0 | 18 | 20,0 | 9,5 | 8 |
| 99366 | M12-SW19 | 19** | 26,0 | 19 | 20,0 | 9,5 | 9 |
| 99382 | M16 | 24 | 33,0 | 24 | 27,0 | 14,0 | 19 |

* De acordo com a nova norma ISO 4017 (identificada com „6“ na superfície de pressão).

** De acordo com a norma antiga DIN 933.



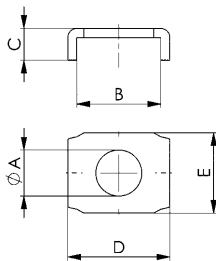
CAD



Nº 6887

Arruela em U

galvanizado e passivado.



| Nº enc. | Tam. | ØA | B | C | D | E | Peso [g] |
|---------|------|-----|------|-----|------|----|----------|
| 557062 | 0 | 4,2 | 8,1 | 3,0 | 10,6 | 9 | 1 |
| 557074 | 1+2 | 6,3 | 11,5 | 4,4 | 14,0 | 11 | 2 |
| 557075 | 3 | 8,5 | 14,6 | 7,2 | 18,6 | 20 | 7 |

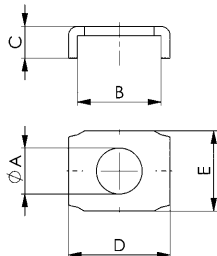
CAD



Nº 6887B

Arruela em U

em preto mate.



| Nº enc. | Tam. | ØA | B | C | D | E | Peso [g] |
|---------|------|-----|------|-----|------|----|----------|
| 557076 | 1+2 | 6,3 | 11,5 | 4,4 | 14,0 | 11 | 2 |
| 557077 | 3 | 8,5 | 14,6 | 7,2 | 18,6 | 20 | 7 |

Reserva-se o direito a alterações técnicas.

Nº 6899
Extensão do braço de aperto

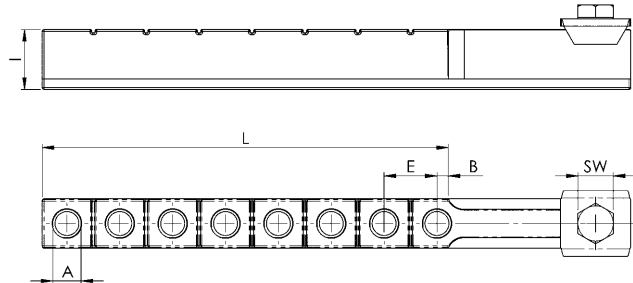
para grampo fixador manual,
alumínio. Completo com parafuso de fixação. Sem ponteira para grampos.



| Nº enc. | Tam. | A | B | E | I | L | SW | Peso [g] |
|---------|------|--------|---|----|----|-----|----|----------|
| 557094 | 1 | 5 x M5 | 6 | 12 | 11 | 61 | 7 | 24 |
| 557095 | 2 | 6 x M6 | 8 | 15 | 14 | 90 | 8 | 47 |
| 557096 | 3 | 8 x M8 | 3 | 15 | 17 | 115 | 10 | 92 |

Observação:

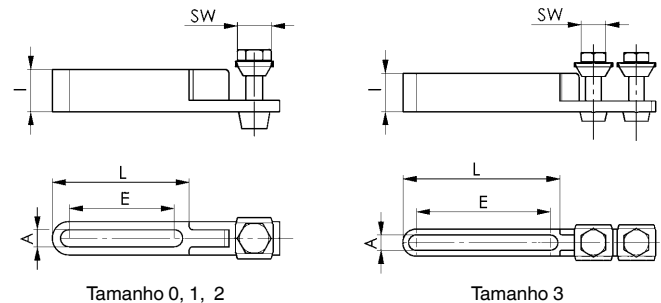
Podem ser encurtados para o comprimento pretendido.


Nº 6896
Extensão do braço de aperto

para grampos fixadores manuais,
Aço, polido. Completo com parafuso de fixação.
Sem parafuso de aperto.



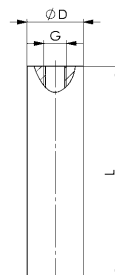
| Nº enc. | Tam. | Ponteira | A | E | I | L | SW | Peso [g] |
|---------|------|----------|-----|----|----|------|----|----------|
| 94045 | 0 | M4 | 4,2 | 25 | 10 | 32,5 | 7 | 15 |
| 94060 | 1 | M5 | 5,2 | 45 | 12 | 55,0 | 8 | 25 |
| 94086 | 2 | M6 | 6,2 | 65 | 14 | 73,5 | 10 | 40 |
| 94102 | 3 | M8 | 8,2 | 70 | 20 | 82,0 | 13 | 80 |


Nº 6877
Adaptador para tabelas de furos

Alumínio.
Adaptador para fixação do grampo fixador rápido variável em tabelas de furos.
Fixação do adaptador ao grampo fixador rápido com parafuso e orifício na base do grampo fixador rápido.



| Nº enc. | Tam. | ØD | L | G | Peso [g] |
|---------|------|----|-------|----|----------|
| 558988 | 1 | 19 | 76,0 | M8 | 60 |
| 558989 | 2 | 19 | 190,5 | M8 | 150 |
| 558990 | 3 | 20 | 76,0 | M8 | 70 |
| 558991 | 4 | 20 | 190,5 | M8 | 170 |

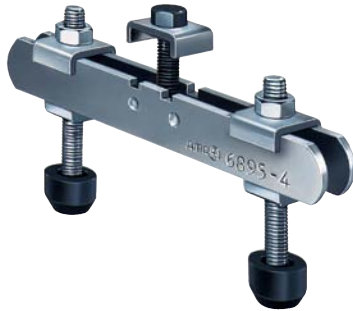


NOVO!

Nº 6895

Braço transversal para grampos rápidos

zincado e passivado, completo com duas ponteiros temperadas nº 6890 e um parafuso de fixação ao grampo.



| Nº enc. | Tam. | Parafuso DIN 933 | Distância entre os parafusos | Comprimento [mm] | Peso [g] |
|---------|------|------------------|------------------------------|------------------|----------|
| 99507 | 0 | M 4x25 | 18- 60 | 70 | 40 |
| 99515 | 1 | M 5x30 | 22- 72 | 85 | 65 |
| 99523 | 2 | M 6x35 | 28- 85 | 100 | 90 |
| 99531 | 3 | M 8x45 | 34-100 | 120 | 200 |
| 99549 | 4 | M 8x65 | 40-125 | 150 | 370 |
| 99572 | 5 | M 8x65 | 40-125 | 150 | 370 |
| 99564 | 6 | M12x80 | 54-200 | 240 | 985 |



Montagem do braço transversal a partir de cima



Montagem do braço transversal a partir de baixo

Possibilidades de aplicação / Atribuição relativamente aos tamanho dos grampos:

| Nº do artigo grampo fixador rápido | Tamanho | | | | | | |
|------------------------------------|---------|---|---|---|---|---|-----|
| | 0 | 1 | 2 | 3 | 4 | 5 | 6 |
| 6800 | 0 | 1 | 2 | 3 | 4 | - | 5+6 |
| 6800S/6802S | - | - | 2 | 3 | 4 | - | - |
| 6802 | - | 1 | 2 | 3 | 4 | - | - |
| 6803 | - | 1 | 2 | 3 | 4 | - | - |
| 6803S | - | - | 1 | 3 | 4 | - | - |
| 6820K | 0 | 1 | 2 | 3 | - | - | - |
| 6830/6832 | 0 | 1 | 2 | 3 | 4 | 5 | - |
| 6830S/6832S | - | - | - | 3 | 4 | - | - |
| 6833 | - | 1 | 2 | 3 | 4 | - | - |

CAD



Nº 6820SIS

Interruptor de aproximação



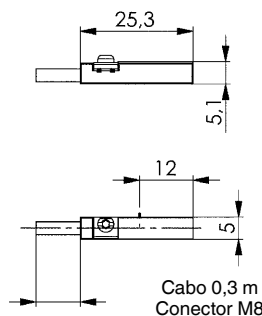
| Nº enc. | Comprimento do cabo | Peso [g] |
|---------|---------------------|----------|
| | [m] | |
| 392241 | 0,3 | 15 |

Aplicação:

Interruptores de aproximação para acionamento de sensores de fim de curso.

Observação:

Cabo PUR de 0,3 m com conector M8 e porca serrilhada giratória.
Função de comutação: Contato de fechamento.
Saída: PNP.



Nº 6848GH

Contra-gancho

para nº 6848H.
Zincado e passivado.

| Nº enc. | Tam. | F | ØG | H | H1 | K | L | N | Peso [g] |
|---------|------|----|-----|----|----|----|----|----|----------|
| 94821 | 2 | 11 | 5,2 | 12 | 18 | 8 | 26 | 18 | 16 |
| 94839 | 3 | 14 | 6,5 | 19 | 28 | 12 | 39 | 23 | 44 |
| 94847 | 4 | 19 | 8,5 | 26 | 38 | 17 | 56 | 30 | 108 |



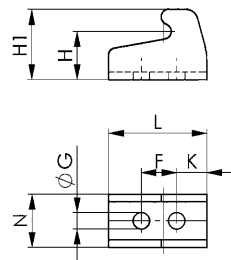
Nº 6848GHNI

Contra-gancho

para nº 6848HNI.
Aço inoxidável, polido.



| Nº enc. | Tam. | F | ØG | H | H1 | K | L | N | Peso [g] |
|---------|------|----|-----|----|----|----|----|----|----------|
| 95638 | 2 | 11 | 5,2 | 12 | 18 | 8 | 26 | 18 | 16 |
| 95646 | 3 | 14 | 6,5 | 19 | 28 | 12 | 39 | 23 | 44 |
| 95653 | 4 | 19 | 8,5 | 26 | 38 | 17 | 56 | 30 | 108 |



Nº 6848GV

Contra-gancho

para nº 6848V.
Zincado e passivado.

| Nº enc. | Tam. | F | ØG | H | H1 | K | L | N | Peso [g] |
|---------|------|----|-----|---|----|---|----|----|----------|
| 94854 | 2 | 11 | 5,2 | 5 | 12 | 5 | 26 | 18 | 14 |
| 94862 | 3 | 14 | 6,5 | 6 | 16 | 7 | 36 | 23 | 30 |
| 94870 | 4 | 19 | 8,5 | 8 | 22 | 9 | 48 | 30 | 66 |



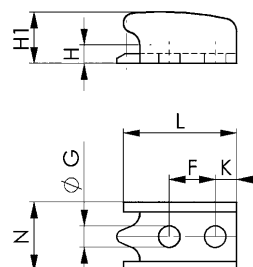
Nº 6848GVNI

Contra-gancho

para nº 6848VNI.
Aço inoxidável, polido.



| Nº enc. | Tam. | F | ØG | H | H1 | K | L | N | Peso [g] |
|---------|------|----|-----|---|----|---|----|----|----------|
| 95661 | 2 | 11 | 5,2 | 5 | 12 | 5 | 26 | 18 | 14 |
| 95679 | 3 | 14 | 6,5 | 6 | 16 | 7 | 36 | 23 | 30 |
| 95687 | 4 | 19 | 8,5 | 8 | 22 | 9 | 48 | 30 | 66 |



... PELO CÓDIGO DOS PRODUTOS

| Nº do artigo | Página | Nº do artigo | Página | Nº do artigo | Página | Nº do artigo | Página | Nº do artigo | Página |
|--------------|--------|--------------|----------|--------------|--------|--------------|--------|--------------|--------|
| Nº 6800 | 12 | Nº 6804Y | 18 | Nº 6830Y | 30 | Nº 6840T | 47 | Nº 6848HS | 80 |
| Nº 6800B | 108 | Nº 6805 | 22 | Nº 68300 | 32 | Nº 6840Y | 46 | Nº 6848HSE | 80 |
| Nº 6800BS | 115 | Nº 6805E | 22 | Nº 68300E | 32 | Nº 6841 | 44 | Nº 6848HSG | 81 |
| Nº 6800E | 12 | Nº 6805G | 23 | Nº 68300G | 33 | Nº 6841B | 114 | Nº 6848HSJ | 80 |
| Nº 6800G | 13 | Nº 6805J | 22 | Nº 68300J | 32 | Nº 6841E | 44 | Nº 6848HSNI | 98 |
| Nº 6800J | 12 | Nº 6805T | 23 | Nº 68300NI | 88 | Nº 6841G | 45 | Nº 6848HSNIE | 98 |
| Nº 6800NI | 82 | Nº 6805Y | 22 | Nº 68300NIE | 88 | Nº 6841J | 44 | Nº 6848HSNIG | 99 |
| Nº 6800NIE | 83 | Nº 6806 | 20 | Nº 68300NIG | 89 | Nº 6841NI | 90 | Nº 6848HSNIJ | 98 |
| Nº 6800NIG | 83 | Nº 6806E | 20 | Nº 68300NIJ | 88 | Nº 6841NIE | 90 | Nº 6848HSNIT | 99 |
| Nº 6800NIJ | 82 | Nº 6806G | 21 | Nº 68300NIT | 89 | Nº 6841NIG | 91 | Nº 6848HSNIY | 98 |
| Nº 6800NIT | 83 | Nº 6806J | 20 | Nº 68300NIY | 88 | Nº 6841NIJ | 90 | Nº 6848HST | 81 |
| Nº 6800NIY | 82 | Nº 6806T | 21 | Nº 68300T | 33 | Nº 6841NIT | 91 | Nº 6848HSY | 80 |
| Nº 6800S | 64 | Nº 6806Y | 20 | Nº 68300Y | 32 | Nº 6841NIY | 90 | Nº 6848HT | 59 |
| Nº 6800SE | 65 | Nº 6809G | 29 | Nº 68301 | 148 | Nº 6841T | 45 | Nº 6848HY | 58 |
| Nº 6800SG | 65 | Nº 6809H | 28 | Nº 68301NI | 148 | Nº 6841Y | 44 | Nº 6848V | 60 |
| Nº 6800SJ | 64 | Nº 6809P | 26 | Nº 6832 | 34 | Nº 6842 | 52 | Nº 6848VE | 60 |
| Nº 6800ST | 65 | Nº 6809RK | 28 | Nº 6832B | 111 | Nº 6842E | 52 | Nº 6848VG | 61 |
| Nº 6800SY | 64 | Nº 6809RL | 28 | Nº 6832BS | 117 | Nº 6842G | 53 | Nº 6848VJ | 60 |
| Nº 6800T | 13 | Nº 6809S | 29 | Nº 6832E | 34 | Nº 6842J | 52 | Nº 6848VNI | 100 |
| Nº 6800Y | 12 | Nº 6809V | 29 | Nº 6832G | 35 | Nº 6842PK | 54 | Nº 6848VNIE | 100 |
| Nº 6802 | 14 | Nº 6810P | 27 | Nº 6832J | 34 | Nº 6842PL | 55 | Nº 6848VNIG | 101 |
| Nº 6802B | 109 | Nº 6811P | 24 | Nº 6832S | 74 | Nº 6842T | 53 | Nº 6848VNIJ | 100 |
| Nº 6802BS | 116 | Nº 6812P | 25 | Nº 6832SE | 74 | Nº 6842Y | 52 | Nº 6848VNIT | 101 |
| Nº 6802E | 14 | Nº 6820A | 124 | Nº 6832SG | 75 | Nº 6843 | 50 | Nº 6848VNIY | 100 |
| Nº 6802G | 15 | Nº 6820P | 123 | Nº 6832SJ | 74 | Nº 6843NI | 93 | Nº 6848VT | 61 |
| Nº 6802J | 14 | Nº 6820SIS | 154 | Nº 6832ST | 75 | Nº 6844 | 48 | Nº 6848VY | 60 |
| Nº 6802S | 66 | Nº 6821A | 125 | Nº 6832SY | 74 | Nº 6844E | 48 | Nº 6849PH | 62 |
| Nº 6802SE | 66 | Nº 6825A | 126 | Nº 6832T | 35 | Nº 6844G | 49 | Nº 6850A | 121 |
| Nº 6802SG | 67 | Nº 6825CE | 127 | Nº 6832Y | 34 | Nº 6844J | 48 | Nº 6860 | 42 |
| Nº 6802SJ | 66 | Nº 6826A | 128 | Nº 6833 | 36 | Nº 6844NI | 92 | Nº 6860E | 43 |
| Nº 6802ST | 67 | Nº 6828H | 131 | Nº 6833E | 36 | Nº 6844NIE | 92 | Nº 6860G | 43 |
| Nº 6802SY | 66 | Nº 6828M | 130 | Nº 6833G | 37 | Nº 6844NIG | 93 | Nº 6860J | 42 |
| Nº 6802T | 15 | Nº 6828SP | 135, 137 | Nº 6833J | 36 | Nº 6844NIJ | 92 | Nº 6860P | 122 |
| Nº 6802Y | 14 | Nº 6828V | 134, 136 | Nº 6833T | 37 | Nº 6844NIT | 93 | Nº 6860T | 43 |
| Nº 6803 | 16 | Nº 6829AD | 143 | Nº 6833Y | 36 | Nº 6844NIY | 92 | Nº 6860Y | 42 |
| Nº 6803E | 16 | Nº 6829BR/BL | 140 | Nº 6834 | 38 | Nº 6844T | 49 | Nº 6870 | 104 |
| Nº 6803G | 17 | Nº 6829ER/EL | 142 | Nº 6834E | 38 | Nº 6844Y | 48 | Nº 6871 | 105 |
| Nº 6803J | 16 | Nº 6829GF | 144 | Nº 6834G | 39 | Nº 6845 | 50 | Nº 6872 | 105 |
| Nº 6803NI | 84 | Nº 6829KR/KL | 139 | Nº 6834J | 38 | Nº 6845B | 114 | Nº 6873 | 106 |
| Nº 6803NIE | 84 | Nº 6829N | 144 | Nº 6834S | 76 | Nº 6847 | 56 | Nº 6874 | 106 |
| Nº 6803NIG | 85 | Nº 6829SP | 143 | Nº 6834SE | 76 | Nº 6847G | 56 | Nº 6875 | 149 |
| Nº 6803NIJ | 84 | Nº 6829V | 129 | Nº 6834SG | 77 | Nº 6847GK | 57 | Nº 6876 | 149 |
| Nº 6803NIT | 85 | Nº 6829W | 145 | Nº 6834SJ | 76 | Nº 6847GKNI | 95 | Nº 6877 | 153 |
| Nº 6803NIY | 84 | Nº 6829WS | 146 | Nº 6834ST | 77 | Nº 6847GNI | 94 | Nº 6880 | 149 |
| Nº 6803S | 68 | Nº 6829WSP | 146 | Nº 6834SY | 76 | Nº 6847K | 57 | Nº 6880B | 150 |
| Nº 6803SE | 68 | Nº 6830 | 30 | Nº 6834T | 39 | Nº 6847KNI | 95 | Nº 6880NI | 150 |
| Nº 6803SG | 69 | Nº 6830B | 110 | Nº 6834Y | 38 | Nº 6847NI | 94 | Nº 6885 | 150 |
| Nº 6803SJ | 68 | Nº 6830E | 30 | Nº 6835BS-2 | 118 | Nº 6847S | 79 | Nº 6886 | 151 |
| Nº 6803ST | 69 | Nº 6830G | 31 | Nº 6835BS-3 | 119 | Nº 6847SU | 79 | Nº 6887 | 152 |
| Nº 6803SY | 68 | Nº 6830J | 30 | Nº 6835B-2 | 112 | Nº 6848GH | 155 | Nº 6887B | 152 |
| Nº 6803T | 17 | Nº 6830NI | 86 | Nº 6835B-3 | 113 | Nº 6848GHNI | 155 | Nº 6890 | 148 |
| Nº 6803Y | 16 | Nº 6830NIE | 86 | Nº 6837H | 40 | Nº 6848GV | 155 | Nº 6890B | 149 |
| Nº 6804 | 18 | Nº 6830NIG | 87 | Nº 6837HE | 41 | Nº 6848GVNI | 155 | Nº 6890NI | 148 |
| Nº 6804E | 18 | Nº 6830NIJ | 86 | Nº 6837HG | 41 | Nº 6848H | 58 | Nº 6891 | 151 |
| Nº 6804G | 19 | Nº 6830NIT | 87 | Nº 6837HJ | 41 | Nº 6848HE | 58 | Nº 6892 | 152 |
| Nº 6804J | 18 | Nº 6830NIY | 86 | Nº 6837HT | 41 | Nº 6848HG | 59 | Nº 6893 | 152 |
| Nº 6804S | 70 | Nº 6830S | 72 | Nº 6837HY | 40 | Nº 6848HJ | 58 | Nº 6894 | 151 |
| Nº 6804SE | 70 | Nº 6830SE | 72 | Nº 6837M | 40 | Nº 6848HNI | 96 | Nº 6895 | 154 |
| Nº 6804SG | 71 | Nº 6830SG | 73 | Nº 6840 | 46 | Nº 6848HNIE | 96 | Nº 6896 | 153 |
| Nº 6804SJ | 70 | Nº 6830SJ | 72 | Nº 6840E | 46 | Nº 6848HNIG | 97 | Nº 6897K | 147 |
| Nº 6804ST | 71 | Nº 6830ST | 73 | Nº 6840G | 47 | Nº 6848HNIJ | 96 | Nº 6897S | 146 |
| Nº 6804SY | 70 | Nº 6830SY | 72 | Nº 6840J | 46 | Nº 6848HNIT | 97 | Nº 6898V | 147 |
| Nº 6804T | 19 | Nº 6830T | 31 | Nº 6840S | 78 | Nº 6848HNIY | 96 | Nº 6899 | 153 |

... PELO NÚMERO DE ENCOMENDA

| Nº enc. | Página | Nº enc. | Página | Nº enc. | Página | Nº enc. | Página | Nº enc. | Página |
|---------|--------|---------|--------|---------|--------|---------|--------|---------|--------|
| 392241 | 154 | 557039 | 30 | 557203 | 68 | 557344 | 34 | 557449 | 98 |
| 456400 | 111 | 557040 | 30 | 557204 | 68 | 557345 | 34 | 557450 | 100 |
| 482471 | 111 | 557041 | 30 | 557205 | 70 | 557346 | 38 | 557451 | 100 |
| 482497 | 111 | 557042 | 30 | 557206 | 72 | 557347 | 38 | 557452 | 100 |
| 492058 | 150 | 557043 | 30 | 557207 | 72 | 557348 | 38 | 557453 | 90 |
| 551715 | 32 | 557046 | 32 | 557209 | 74 | 557349 | 38 | 557454 | 92 |
| 551716 | 32 | 557047 | 32 | 557210 | 74 | 557350 | 36 | 557455 | 92 |
| 551717 | 32 | 557048 | 32 | 557211 | 76 | 557351 | 36 | 557456 | 92 |
| 551718 | 148 | 557062 | 152 | 557212 | 80 | 557352 | 36 | 557465 | 13 |
| 551719 | 148 | 557074 | 152 | 557213 | 82 | 557353 | 36 | 557466 | 13 |
| 551720 | 148 | 557075 | 152 | 557214 | 82 | 557357 | 41 | 557467 | 13 |
| 552552 | 32 | 557076 | 152 | 557215 | 82 | 557358 | 41 | 557468 | 13 |
| 552698 | 148 | 557077 | 152 | 557216 | 82 | 557359 | 41 | 557469 | 13 |
| 554878 | 104 | 557079 | 149 | 557217 | 82 | 557360 | 42 | 557470 | 13 |
| 554879 | 104 | 557080 | 149 | 557273 | 84 | 557361 | 42 | 557471 | 13 |
| 554880 | 104 | 557081 | 149 | 557274 | 86 | 557362 | 42 | 557472 | 15 |
| 554881 | 105 | 557086 | 149 | 557275 | 86 | 557373 | 44 | 557473 | 15 |
| 554882 | 105 | 557087 | 149 | 557276 | 86 | 557374 | 44 | 557474 | 15 |
| 554883 | 105 | 557094 | 153 | 557277 | 86 | 557375 | 44 | 557475 | 15 |
| 554884 | 105 | 557095 | 153 | 557278 | 86 | 557376 | 44 | 557476 | 15 |
| 554885 | 106 | 557096 | 153 | 557279 | 88 | 557377 | 44 | 557477 | 15 |
| 554886 | 106 | 557097 | 34 | 557280 | 88 | 557378 | 44 | 557479 | 17 |
| 554887 | 106 | 557098 | 34 | 557281 | 96 | 557389 | 46 | 557480 | 17 |
| 554888 | 106 | 557099 | 34 | 557282 | 96 | 557390 | 46 | 557481 | 17 |
| 555061 | 124 | 557100 | 34 | 557283 | 96 | 557391 | 46 | 557482 | 17 |
| 555062 | 124 | 557101 | 34 | 557284 | 98 | 557392 | 46 | 557483 | 19 |
| 555063 | 124 | 557102 | 34 | 557285 | 100 | 557393 | 46 | 557484 | 19 |
| 555064 | 124 | 557106 | 38 | 557286 | 100 | 557394 | 46 | 557485 | 19 |
| 555065 | 125 | 557108 | 38 | 557287 | 100 | 557397 | 48 | 557486 | 19 |
| 555066 | 125 | 557109 | 38 | 557288 | 90 | 557398 | 48 | 557487 | 21 |
| 555067 | 125 | 557110 | 38 | 557289 | 92 | 557399 | 48 | 557488 | 21 |
| 555083 | 131 | 557118 | 36 | 557290 | 92 | 557400 | 48 | 557489 | 21 |
| 555084 | 131 | 557119 | 36 | 557291 | 92 | 557403 | 52 | 557490 | 21 |
| 555085 | 131 | 557120 | 36 | 557301 | 12 | 557404 | 52 | 557491 | 23 |
| 555170 | 131 | 557121 | 36 | 557302 | 12 | 557405 | 58 | 557492 | 31 |
| 555171 | 131 | 557125 | 40 | 557303 | 12 | 557406 | 58 | 557493 | 31 |
| 555172 | 131 | 557126 | 40 | 557304 | 12 | 557407 | 58 | 557494 | 31 |
| 555175 | 88 | 557127 | 40 | 557305 | 12 | 557408 | 60 | 557495 | 31 |
| 555176 | 88 | 557143 | 42 | 557306 | 12 | 557409 | 60 | 557496 | 31 |
| 555177 | 148 | 557144 | 42 | 557307 | 12 | 557411 | 60 | 557497 | 31 |
| 555178 | 148 | 557145 | 42 | 557310 | 14 | 557417 | 64 | 557498 | 33 |
| 555182 | 147 | 557147 | 44 | 557311 | 14 | 557418 | 64 | 557499 | 33 |
| 555183 | 147 | 557148 | 44 | 557312 | 14 | 557419 | 64 | 557500 | 33 |
| 555184 | 147 | 557149 | 44 | 557313 | 14 | 557420 | 66 | 557501 | 35 |
| 555185 | 147 | 557150 | 44 | 557314 | 14 | 557421 | 66 | 557502 | 35 |
| 557009 | 12 | 557151 | 44 | 557315 | 14 | 557422 | 66 | 557503 | 35 |
| 557010 | 12 | 557152 | 44 | 557318 | 16 | 557423 | 68 | 557504 | 35 |
| 557011 | 12 | 557161 | 46 | 557319 | 16 | 557424 | 68 | 557505 | 35 |
| 557012 | 12 | 557162 | 46 | 557320 | 16 | 557425 | 68 | 557506 | 35 |
| 557013 | 12 | 557163 | 46 | 557321 | 16 | 557426 | 70 | 557507 | 39 |
| 557014 | 12 | 557164 | 46 | 557322 | 18 | 557427 | 72 | 557508 | 39 |
| 557015 | 12 | 557165 | 46 | 557323 | 18 | 557428 | 72 | 557509 | 39 |
| 557018 | 14 | 557166 | 46 | 557324 | 18 | 557429 | 74 | 557510 | 39 |
| 557019 | 14 | 557167 | 48 | 557325 | 18 | 557430 | 74 | 557511 | 37 |
| 557020 | 14 | 557168 | 48 | 557326 | 20 | 557431 | 76 | 557512 | 37 |
| 557021 | 14 | 557169 | 48 | 557327 | 20 | 557432 | 80 | 557513 | 37 |
| 557022 | 14 | 557170 | 48 | 557328 | 20 | 557433 | 82 | 557514 | 37 |
| 557023 | 14 | 557171 | 52 | 557329 | 20 | 557434 | 82 | 557525 | 41 |
| 557024 | 16 | 557172 | 52 | 557330 | 22 | 557435 | 82 | 557526 | 41 |
| 557025 | 16 | 557173 | 58 | 557331 | 30 | 557436 | 82 | 557527 | 41 |
| 557026 | 16 | 557174 | 58 | 557332 | 30 | 557437 | 82 | 557528 | 43 |
| 557027 | 16 | 557175 | 58 | 557333 | 30 | 557438 | 84 | 557529 | 43 |
| 557028 | 18 | 557176 | 60 | 557334 | 30 | 557439 | 86 | 557530 | 43 |
| 557029 | 18 | 557177 | 60 | 557335 | 30 | 557440 | 86 | 557531 | 45 |
| 557030 | 18 | 557178 | 60 | 557336 | 30 | 557441 | 86 | 557532 | 45 |
| 557031 | 18 | 557179 | 64 | 557337 | 32 | 557442 | 86 | 557533 | 45 |
| 557032 | 20 | 557180 | 64 | 557338 | 32 | 557443 | 86 | 557534 | 45 |
| 557033 | 20 | 557181 | 64 | 557339 | 32 | 557444 | 88 | 557535 | 45 |
| 557034 | 20 | 557182 | 66 | 557340 | 34 | 557445 | 88 | 557536 | 45 |
| 557035 | 20 | 557183 | 66 | 557341 | 34 | 557446 | 96 | 557537 | 47 |
| 557037 | 22 | 557184 | 66 | 557342 | 34 | 557447 | 96 | 557538 | 47 |
| 557038 | 30 | 557202 | 68 | 557343 | 34 | 557448 | 96 | 557539 | 47 |

| Nº enc. | Página | Nº enc. | Página | Nº enc. | Página | Nº enc. | Página | Nº enc. | Página |
|---------|--------|---------|--------|---------------|--------|---------|--------|---------------|--------|
| 557540 | 47 | 557637 | 18 | 557751 | 76 | 558019 | 39 | 558187 | 93 |
| 557541 | 47 | 557638 | 18 | 557752 | 80 | 558020 | 39 | 558188 | 93 |
| 557542 | 47 | 557650 | 20 | 557753 | 83 | 558021 | 37 | 558985 | 88 |
| 557548 | 49 | 557651 | 20 | 557754 | 83 | 558022 | 37 | 558988 | 153 |
| 557549 | 49 | 557652 | 20 | 557755 | 83 | 558023 | 37 | 558989 | 153 |
| 557550 | 49 | 557653 | 20 | 557756 | 83 | 558024 | 37 | 558990 | 153 |
| 557551 | 49 | 557654 | 22 | 557757 | 83 | 558025 | 41 | 558991 | 153 |
| 557561 | 53 | 557655 | 30 | 557759 | 84 | 558026 | 41 | 558996 | 148 |
| 557562 | 53 | 557656 | 30 | 557760 | 86 | 558027 | 41 | 559769 | 126 |
| 557563 | 59 | 557657 | 30 | 557761 | 86 | 558028 | 43 | 559770 | 126 |
| 557564 | 59 | 557658 | 30 | 557762 | 86 | 558029 | 43 | 559771 | 126 |
| 557565 | 59 | 557659 | 30 | 557763 | 86 | 558030 | 43 | 559772 | 128 |
| 557566 | 61 | 557660 | 30 | 557764 | 86 | 558031 | 45 | 559773 | 128 |
| 557567 | 61 | 557668 | 32 | 557765 | 88 | 558032 | 45 | 559774 | 128 |
| 557568 | 61 | 557669 | 32 | 557766 | 88 | 558033 | 45 | 559791 | 123 |
| 557569 | 65 | 557670 | 32 | 557767 | 96 | 558034 | 45 | 559792 | 123 |
| 557570 | 65 | 557671 | 34 | 557768 | 96 | 558035 | 45 | 559793 | 123 |
| 557571 | 65 | 557672 | 34 | 557769 | 96 | 558036 | 45 | 559794 | 123 |
| 557572 | 67 | 557673 | 34 | 557770 | 98 | 558037 | 47 | 560007 | 121 |
| 557573 | 67 | 557674 | 34 | 557771 | 100 | 558038 | 47 | 560008 | 121 |
| 557574 | 67 | 557675 | 34 | 557772 | 100 | 558039 | 47 | 560009 | 121 |
| 557575 | 69 | 557676 | 34 | 557773 | 100 | 558040 | 47 | 560010 | 139 |
| 557576 | 69 | 557678 | 38 | 557774 | 90 | 558041 | 47 | 560011 | 139 |
| 557577 | 69 | 557679 | 38 | 557775 | 92 | 558042 | 47 | 560012 | 139 |
| 557578 | 71 | 557680 | 38 | 557776 | 92 | 558046 | 49 | 560013 | 88 |
| 557579 | 73 | 557681 | 38 | 557777 | 92 | 558047 | 49 | 560014 | 148 |
| 557580 | 73 | 557682 | 36 | 557930 | 32 | 558048 | 49 | 560018 | 139 |
| 557581 | 75 | 557683 | 36 | 557935 | 32 | 558049 | 49 | 560019 | 139 |
| 557582 | 75 | 557684 | 36 | 557936 | 33 | 558054 | 53 | 560020 | 139 |
| 557583 | 77 | 557685 | 36 | 557937 | 32 | 558055 | 53 | 560027 | 142 |
| 557584 | 81 | 557686 | 41 | 557963 | 13 | 558056 | 59 | 560028 | 142 |
| 557586 | 83 | 557687 | 41 | 557964 | 13 | 558057 | 59 | 560029 | 142 |
| 557587 | 83 | 557688 | 41 | 557965 | 13 | 558058 | 59 | 560062 | 142 |
| 557588 | 83 | 557689 | 43 | 557966 | 13 | 558126 | 61 | 560063 | 142 |
| 557589 | 83 | 557690 | 43 | 557967 | 13 | 558127 | 61 | 560064 | 142 |
| 557590 | 83 | 557691 | 43 | 557968 | 13 | 558128 | 61 | 560065 | 144 |
| 557595 | 85 | 557692 | 44 | 557969 | 13 | 558129 | 65 | 560066 | 144 |
| 557596 | 87 | 557693 | 44 | 557970 | 15 | 558130 | 65 | 560067 | 144 |
| 557597 | 87 | 557694 | 44 | 557971 | 15 | 558131 | 65 | 560083 | 144 |
| 557598 | 87 | 557695 | 44 | 557972 | 15 | 558136 | 67 | 560084 | 144 |
| 557599 | 87 | 557696 | 44 | 557973 | 15 | 558137 | 67 | 560085 | 144 |
| 557600 | 87 | 557697 | 44 | 557974 | 15 | 558138 | 67 | 560157 | 88 |
| 557601 | 89 | 557699 | 46 | 557975 | 15 | 558149 | 69 | 560158 | 88 |
| 557602 | 89 | 557700 | 46 | 557977 | 17 | 558150 | 69 | 560159 | 88 |
| 557603 | 97 | 557701 | 46 | 557978 | 17 | 558151 | 69 | 560160 | 88 |
| 557604 | 97 | 557702 | 46 | 557979 | 17 | 558155 | 71 | 560161 | 89 |
| 557605 | 97 | 557703 | 46 | 557980 | 17 | 558156 | 73 | 560162 | 89 |
| 557606 | 99 | 557704 | 46 | 557981 | 19 | 558157 | 73 | 560163 | 88 |
| 557607 | 101 | 557710 | 48 | 557982 | 19 | 558158 | 75 | 560164 | 88 |
| 557608 | 101 | 557711 | 48 | 557983 | 19 | 558159 | 75 | 560165 | 89 |
| 557609 | 101 | 557712 | 48 | 557984 | 19 | 558160 | 77 | 560166 | 89 |
| 557610 | 91 | 557713 | 48 | 557985 | 21 | 558161 | 81 | 90001 | 12 |
| 557611 | 93 | 557714 | 52 | 557986 | 21 | 558164 | 83 | 90019 | 12 |
| 557612 | 93 | 557715 | 52 | 557987 | 21 | 558165 | 83 | 90027 | 12 |
| 557613 | 93 | 557718 | 58 | 557988 | 21 | 558166 | 83 | 90035 | 12 |
| 557615 | 12 | 557719 | 58 | 557989 | 23 | 558167 | 83 | 90043 | 12 |
| 557616 | 12 | 557720 | 58 | 557991 | 31 | 558168 | 83 | 90050 | 12 |
| 557617 | 12 | 557721 | 60 | 557992 | 31 | 558169 | 85 | 90068 | 12 |
| 557618 | 12 | 557722 | 60 | 557993 | 31 | 558170 | 87 | 90134 | 64 |
| 557619 | 12 | 557723 | 60 | 557994 | 31 | 558171 | 87 | 90142 | 64 |
| 557620 | 12 | 557724 | 65 | 557995 | 31 | 558172 | 87 | 90159 | 64 |
| 557621 | 12 | 557725 | 65 | 557996 | 31 | 558173 | 87 | 90167 | 108 |
| 557622 | 14 | 557726 | 65 | 557997 | 33 | 558174 | 87 | 90175 | 108 |
| 557623 | 14 | 557735 | 66 | 557998 | 33 | 558175 | 89 | 90183 | 108 |
| 557624 | 14 | 557736 | 66 | 557999 | 33 | 558176 | 89 | 90191 | 108 |
| 557625 | 14 | 557737 | 66 | 558000 | 33 | 558178 | 97 | 90209 | 66 |
| 557626 | 14 | 557738 | 68 | 558010 | 35 | 558179 | 97 | 90217 | 14 |
| 557627 | 14 | 557739 | 68 | 558011 | 35 | 558180 | 97 | 90225 | 14 |
| 557630 | 16 | 557740 | 68 | 558012 | 35 | 558181 | 99 | 90233 | 14 |
| 557631 | 16 | 557746 | 70 | 558013 | 35 | 558182 | 101 | 90241 | 14 |
| 557632 | 16 | 557747 | 72 | 558014 | 35 | 558183 | 101 | 90258 | 14 |
| 557633 | 16 | 557748 | 72 | 558015 | 35 | 558184 | 101 | 90266 | 14 |
| 557635 | 18 | 557749 | 74 | 558017 | 39 | 558185 | 91 | 90274 | 66 |
| 557636 | 18 | 557750 | 74 | 558018 | 39 | 558186 | 93 | 90282 | 66 |

| Nº enc. | Página | Nº enc. | Página | Nº enc. | Página | Nº enc. | Página | Nº enc. | Página |
|--------------|--------|--------------|--------|--------------|--------|--------------|--------|--------------|--------|
| 90290 | 111 | 91173 | 29 | 92486 | 143 | 93633 | 129 | 95091 | 93 |
| 90308 | 111 | 91280 | 114 | 92494 | 143 | 93641 | 129 | 95133 | 84 |
| 90316 | 16 | 91314 | 24 | 92502 | 143 | 93658 | 98 | 95141 | 86 |
| 90324 | 16 | 91330 | 25 | 92544 | 54 | 93666 | 79 | 95158 | 93 |
| 90332 | 16 | 91348 | 115 | 92569 | 54 | 93674 | 143 | 95166 | 86 |
| 90340 | 16 | 91355 | 28 | 92585 | 54 | 93682 | 143 | 95174 | 93 |
| 90357 | 68 | 91363 | 28 | 92601 | 54 | 93690 | 143 | 95182 | 86 |
| 90365 | 68 | 91371 | 28 | 92619 | 78 | 93708 | 143 | 95190 | 93 |
| 90373 | 68 | 91389 | 28 | 92627 | 55 | 93716 | 143 | 95208 | 86 |
| 90381 | 111 | 91397 | 140 | 92635 | 149 | 93831 | 42 | 95224 | 86 |
| 90399 | 70 | 91405 | 140 | 92643 | 55 | 93849 | 62 | 95265 | 90 |
| 90407 | 70 | 91413 | 140 | 92650 | 72 | 93856 | 62 | 95299 | 90 |
| 90415 | 109 | 91421 | 140 | 92668 | 55 | 93864 | 42 | 95349 | 92 |
| 90423 | 110 | 91439 | 140 | 92676 | 48 | 93880 | 42 | 95364 | 92 |
| 90431 | 18 | 91447 | 140 | 92684 | 55 | 93906 | 46 | 95380 | 92 |
| 90449 | 18 | 91454 | 140 | 92692 | 80 | 93914 | 46 | 95406 | 94 |
| 90456 | 18 | 91462 | 140 | 92809 | 142 | 93922 | 46 | 95422 | 94 |
| 90464 | 18 | 91470 | 79 | 92817 | 142 | 93930 | 46 | 95448 | 94 |
| 90472 | 109 | 91488 | 122 | 92825 | 142 | 93948 | 40 | 95455 | 95 |
| 90480 | 110 | 91496 | 140 | 92833 | 142 | 93955 | 46 | 95463 | 94 |
| 90498 | 109 | 91504 | 140 | 92841 | 142 | 94003 | 50 | 95489 | 94 |
| 90506 | 110 | 91512 | 140 | 92858 | 142 | 94011 | 50 | 95505 | 94 |
| 90514 | 22 | 91520 | 140 | 92866 | 142 | 94029 | 50 | 95521 | 96 |
| 90522 | 110 | 91538 | 140 | 92874 | 142 | 94037 | 50 | 95547 | 96 |
| 90530 | 111 | 91546 | 140 | 92882 | 142 | 94045 | 153 | 95562 | 96 |
| 90548 | 114 | 91553 | 140 | 92890 | 142 | 94052 | 50 | 95588 | 100 |
| 90555 | 20 | 91561 | 140 | 92916 | 149 | 94060 | 153 | 95596 | 95 |
| 90563 | 20 | 91579 | 145 | 92924 | 144 | 94086 | 153 | 95604 | 100 |
| 90571 | 20 | 91595 | 145 | 92932 | 144 | 94094 | 44 | 95620 | 100 |
| 90589 | 20 | 91603 | 146 | 92940 | 144 | 94102 | 153 | 95638 | 155 |
| 90597 | 146 | 91611 | 145 | 92957 | 144 | 94110 | 44 | 95646 | 155 |
| 90613 | 147 | 91629 | 146 | 92973 | 144 | 94128 | 44 | 95653 | 155 |
| 90639 | 147 | 91637 | 145 | 93005 | 30 | 94136 | 44 | 95661 | 155 |
| 90662 | 119 | 91645 | 146 | 93013 | 30 | 94144 | 40 | 95679 | 155 |
| 90670 | 112 | 91652 | 145 | 93021 | 30 | 94151 | 44 | 95687 | 155 |
| 90696 | 113 | 91660 | 146 | 93039 | 30 | 94201 | 40 | 96008 | 150 |
| 90712 | 118 | 91678 | 146 | 93047 | 30 | 94235 | 52 | 96016 | 150 |
| 90738 | 26 | 91686 | 146 | 93054 | 30 | 94243 | 50 | 96024 | 150 |
| 90746 | 26 | 91694 | 146 | 93062 | 144 | 94250 | 52 | 96032 | 150 |
| 90753 | 26 | 91702 | 146 | 93070 | 144 | 94268 | 40 | 96040 | 148 |
| 90761 | 26 | 91751 | 146 | 93088 | 144 | 94276 | 52 | 96057 | 148 |
| 90779 | 26 | 91793 | 146 | 93096 | 144 | 94284 | 40 | 96065 | 148 |
| 90787 | 122 | 91835 | 134 | 93104 | 144 | 94292 | 40 | 96073 | 148 |
| 90803 | 27 | 91843 | 130 | 93112 | 72 | 94300 | 48 | 96081 | 148 |
| 90811 | 27 | 91850 | 136 | 93179 | 36 | 94318 | 48 | 98012 | 149 |
| 90829 | 27 | 91868 | 130 | 93195 | 74 | 94334 | 48 | 98038 | 149 |
| 90837 | 27 | 91876 | 136 | 93203 | 34 | 94359 | 46 | 98046 | 149 |
| 90845 | 27 | 91884 | 130 | 93211 | 34 | 94367 | 44 | 98053 | 149 |
| 90878 | 24 | 91892 | 136 | 93229 | 34 | 94391 | 50 | 98061 | 149 |
| 90886 | 24 | 91900 | 135 | 93237 | 34 | 94524 | 56 | 98475 | 149 |
| 90894 | 24 | 91959 | 137 | 93245 | 34 | 94540 | 56 | 98517 | 150 |
| 90902 | 25 | 92007 | 135 | 93252 | 34 | 94565 | 56 | 98525 | 150 |
| 90910 | 25 | 92056 | 137 | 93260 | 74 | 94623 | 56 | 98533 | 150 |
| 90928 | 25 | 92072 | 137 | 93328 | 36 | 94649 | 56 | 98541 | 150 |
| 90944 | 29 | 92080 | 135 | 93336 | 36 | 94664 | 56 | 98558 | 150 |
| 90951 | 29 | 92098 | 137 | 93427 | 38 | 94672 | 57 | 98566 | 150 |
| 90969 | 29 | 92106 | 127 | 93435 | 38 | 94680 | 57 | 98582 | 150 |
| 90977 | 29 | 92114 | 137 | 93443 | 38 | 94698 | 58 | 98616 | 151 |
| 90985 | 29 | 92122 | 127 | 93450 | 38 | 94706 | 58 | 98632 | 151 |
| 90993 | 29 | 92130 | 137 | 93484 | 139 | 94714 | 58 | 98665 | 151 |
| 91009 | 29 | 92163 | 122 | 93492 | 139 | 94755 | 60 | 99002 | 148 |
| 91017 | 29 | 92353 | 137 | 93500 | 139 | 94763 | 60 | 99010 | 148 |
| 91025 | 29 | 92361 | 145 | 93518 | 139 | 94771 | 60 | 99028 | 148 |
| 91033 | 28 | 92379 | 137 | 93526 | 139 | 94821 | 155 | 99036 | 148 |
| 91041 | 28 | 92387 | 145 | 93534 | 76 | 94839 | 155 | 99044 | 148 |
| 91058 | 28 | 92395 | 137 | 93542 | 36 | 94847 | 155 | 99051 | 148 |
| 91066 | 28 | 92403 | 143 | 93559 | 139 | 94854 | 155 | 99069 | 148 |
| 91074 | 28 | 92411 | 143 | 93567 | 139 | 94862 | 155 | 99077 | 148 |
| 91082 | 28 | 92429 | 143 | 93575 | 139 | 94870 | 155 | 99085 | 148 |
| 91090 | 28 | 92437 | 143 | 93583 | 139 | 95000 | 82 | 99119 | 151 |
| 91108 | 28 | 92445 | 145 | 93591 | 139 | 95026 | 82 | 99127 | 151 |
| 91116 | 29 | 92452 | 143 | 93609 | 129 | 95042 | 82 | 99135 | 151 |
| 91124 | 29 | 92460 | 145 | 93617 | 129 | 95067 | 82 | 99143 | 151 |
| 91132 | 29 | 92478 | 145 | 93625 | 129 | 95083 | 82 | 99168 | 151 |

| Nº enc. | Página | Nº enc. | Página | Nº enc. | Página | Nº enc. | Página | Nº enc. | Página |
|---------|--------|---------|--------|---------|--------|---------|--------|---------|--------|
| 99259 | 152 | 99366 | 152 | 99457 | 151 | 99549 | 154 | 99630 | 149 |
| 99267 | 152 | 99374 | 152 | 99465 | 151 | 99556 | 151 | 99648 | 117 |
| 99275 | 152 | 99382 | 152 | 99473 | 151 | 99564 | 154 | 99655 | 149 |
| 99283 | 152 | 99390 | 151 | 99481 | 151 | 99572 | 154 | 99663 | 114 |
| 99309 | 152 | 99408 | 151 | 99499 | 151 | 99580 | 151 | 99671 | 149 |
| 99325 | 152 | 99416 | 151 | 99507 | 154 | 99598 | 151 | 99689 | 116 |
| 99333 | 152 | 99424 | 151 | 99515 | 154 | 99606 | 151 | 99705 | 150 |
| 99341 | 152 | 99432 | 151 | 99523 | 154 | 99614 | 149 | | |
| 99358 | 152 | 99440 | 151 | 99531 | 154 | 99622 | 150 | | |

... POR ORDEM ALFABÉTICA

| Descrição do artigo | Página |
|---|---------------------|
| A | |
| Adaptador | 143 |
| Adaptador para tabelas de furos | 153 |
| Alojamento da ponteira | 29 |
| Arruela em U | 152 |
| B | |
| Base | 29 |
| Base angular, rígida | 50, 93 |
| Braço de alavanca, curto | 28 |
| Braço de alavanca, longo | 28 |
| Braço de aperto | 143 |
| Braço de fixação | 135, 137, 146 |
| Braço transversal para grampos rápidos | 154 |
| C | |
| Cabo | 28 |
| Conector para sensor de monitoramento | 147 |
| Contra-gancho | 56, 57, 94, 95, 155 |
| E | |
| Extensão do braço de aperto | 153 |
| F | |
| Flange roscado | 144 |
| G | |
| Grampo combinado com pega amarela | 42 |
| Grampo combinado com pega azul | 43 |
| Grampo combinado com pega cor de laranja | 42 |
| Grampo combinado com pega preta | 43 |
| Grampo combinado com pega verde | 43 |
| Grampo combinado com pega vermelha | 42 |
| Grampo de combinação, pneumático | 122 |
| Grampo esticador | 56, 57, 94, 95 |
| Grampo esticador com trava de segurança | 79 |
| Grampo esticador horizontal com pega amarela | 58, 96 |
| Grampo esticador horizontal com pega amarela e bloqueio de segurança | 80, 98 |
| Grampo esticador horizontal com pega azul | 58, 96 |
| Grampo esticador horizontal com pega azul e bloqueio de segurança | 80, 98 |
| Grampo esticador horizontal com pega cor de laranja | 58, 96 |
| Grampo esticador horizontal com pega cor de laranja e bloqueio de segurança | 80, 98 |
| Grampo esticador horizontal com pega preta | 59, 97 |
| Grampo esticador horizontal com pega preta e bloqueio de segurança | 81, 99 |
| Grampo esticador horizontal com pega verde | 59, 97 |
| Grampo esticador horizontal com pega verde e bloqueio de segurança | 81, 99 |
| Grampo esticador horizontal com pega vermelha | 58, 96 |
| Grampo esticador horizontal com pega vermelha e bloqueio de segurança | 80, 98 |
| Grampo esticador pesado | 62 |
| Grampo esticador vertical com pega amarela | 60, 100 |
| Grampo esticador vertical com pega azul | 60, 100 |
| Grampo esticador vertical com pega cor de laranja | 60, 100 |
| Grampo esticador vertical com pega preta | 61, 101 |
| Grampo esticador vertical com pega verde | 61, 101 |
| Grampo esticador vertical com pega vermelha | 60, 100 |
| Grampo fixador horizontal, preto | 110-113 |
| Grampo fixador pneumático pesado | 134, 136 |
| Grampo fixador vertical, preto | 108, 109 |
| Grampo giratório pneumático | 145 |
| Grampo horizontal | 40 |

| Descrição do artigo | Página |
|---|--------------------------------|
| Grampo horizontal com trava de segurança, preto | 117-119 |
| Grampo modular | 26, 27 |
| Grampo pneumático | 123-125, 130 |
| Grampo pneumático com alavanca | 131 |
| Grampo pneumático giratório, versão bloco | 140 |
| Grampo pneumático giratório, versão com flange | 139 |
| Grampo pneumático giratório, versão de rosquear | 142 |
| Grampo pneumático pesado | 126-128 |
| Grampo tipo torpedo | 50 |
| Grampo tipo torpedo com trava de segurança | 78 |
| Grampo tipo torpedo pesado | 54, 55 |
| Grampo tipo torpedo pneumático | 121 |
| Grampo tipo torpedo, preto | 114 |
| Grampo vertical com trava de segurança, preto | 115, 116 |
| Grampo vertical pesado | 24, 25 |
| Grampos horizontais com altura de aperto variável | 104, 105 |
| Grampos horizontais com pega amarela | 30, 34, 36, 38, 86 |
| Grampos horizontais com pega amarela e bloqueio de segurança | 72, 74, 76 |
| Grampos horizontais com pega azul | 30, 34, 36, 38, 86 |
| Grampos horizontais com pega azul e bloqueio de segurança | 72, 74, 76 |
| Grampos horizontais com pega cor de laranja | 30, 34, 36, 38, 86 |
| Grampos horizontais com pega cor de laranja e bloqueio de segurança | 72, 74, 76 |
| Grampos horizontais com pega preta | 31, 35, 37, 39, 87 |
| Grampos horizontais com pega preta e bloqueio de segurança | 73, 75, 77 |
| Grampos horizontais com pega verde | 31, 35, 37, 39, 87 |
| Grampos horizontais com pega verde e bloqueio de segurança | 73, 75, 77 |
| Grampos horizontais com pega vermelha | 30, 34, 36, 38, 86 |
| Grampos horizontais com pega vermelha e bloqueio de segurança | 72, 74, 76 |
| Grampos horizontais plus com pega amarela | 32, 88 |
| Grampos horizontais plus com pega azul | 32, 88 |
| Grampos horizontais plus com pega cor de laranja | 32, 88 |
| Grampos horizontais plus com pega preta | 33, 89 |
| Grampos horizontais plus com pega verde | 33, 89 |
| Grampos horizontais plus com pega vermelha | 32, 88 |
| Grampos tipo torpedo com extensão de aperto variável | 106 |
| Grampos tipo torpedo com pega amarela | 44, 46, 48, 90, 92 |
| Grampos tipo torpedo com pega azul | 44, 46, 48, 90, 92 |
| Grampos tipo torpedo com pega cor de laranja | 44, 46, 48, 90, 92 |
| Grampos tipo torpedo com pega preta | 45, 47, 49, 91, 93 |
| Grampos tipo torpedo com pega verde | 45, 47, 49, 91, 93 |
| Grampos tipo torpedo com pega vermelha | 44, 46, 48, 90, 92 |
| Grampos tipo torpedo mais pesados com pega amarela | 52 |
| Grampos tipo torpedo mais pesados com pega azul | 52 |
| Grampos tipo torpedo mais pesados com pega cor de laranja | 52 |
| Grampos tipo torpedo mais pesados com pega preta | 53 |
| Grampos tipo torpedo mais pesados com pega verde | 53 |
| Grampos tipo torpedo mais pesados com pega vermelha | 52 |
| Grampos verticais com pega amarela | 12, 14, 16, 18, 20, 22, 82, 84 |
| Grampos verticais com pega amarela e bloqueio de segurança | 64, 66, 68, 70 |
| Grampos verticais com pega azul | 12, 14, 16, 18, 20, 22, 83, 84 |
| Grampos verticais com pega azul e bloqueio de segurança | 65, 66, 68, 70 |
| Grampos verticais com pega cor de laranja | 12, 14, 16, 18, 20, 22, 82, 84 |

CRIAMOS SOLUÇÕES DE FIXAÇÃO - ATÉ NO SEU EQUIPAMENTO TERMINAL MÓVEL



A „APP Tecnologia de fixação“ oferece-lhe uma visão geral sobre a gama de produtos de fixação da AMF. Quer se trate de uma tecnologia de fixação mecânica, pneumática, hidráulica ou magnética, bem como sistemas de vácuo e Zero-Point - todos os produtos são apresentados de forma abrangente nesta APP, oferecendo-lhe uma visão geral das inúmeras possibilidades de aplicação da tecnologia de fixação AMF.

Todos os produtos podem ser baixados como modelo CAD 2D e 3D e importados para qualquer programa CAD convencional compatível.

Além disso, mantenha-se sempre atualizado e leia as nossas novidades e os catálogos em formato PDF, diretamente no seu terminal móvel.

Teste já e faça o download gratuito da nossa APP Tecnologia de fixação na Apple App Store ou no Google Play.

**APP TECNOLOGIA DE FIXAÇÃO –
ENCONTRAR PRODUTOS, RECOLHER
DADOS CAD MANTER-SE INFORMADO ...**



These Terms of Payment apply for companies, legal entities governed by public law and public law special funds. Our goods and services are supplied exclusively on the basis of the following conditions. Any deviating purchasing conditions of the customer not expressly recognised by us will not become part of the contract through acceptance of the order. By placing the order and accepting the goods we deliver, the customer confirms its consent to our terms and conditions.

1. Offer and contractual conclusion

All our offers are always subject to change without notice unless otherwise explicitly agreed. Our delivery contracts are based on the latest version of our catalogue. Dimension and weight values, as well as illustrations, drawings and data, are non-binding and can be changed by us at any time. Therefore, deviations cannot be ruled out and do not justify any compensation claims against us.

Orders are considered accepted only when confirmed by us in writing. If, for organisational reasons, the customer does not receive a separate confirmation upon the delivery of goods, the invoice shall also be deemed the order confirmation.

2. Prices

The prices are in EURO, ex-works, excluding VAT, packing, freight, postage and insurance. Unless otherwise agreed, our list prices valid on the day of delivery shall apply. For orders below 50 EUR goods net, we must make a minimum quantity surcharge of a 10 EURO for cost reasons.

3. Tool costs

Unless any other agreements have been reached, the tools fabricated for the purpose of executing the order shall remain our property in all cases, even if we have invoiced a tool cost component separately.

4. Payment

Unless otherwise stated on the invoice, the purchase price falls due for net payment within 30 days of the invoice date (without deduction of discount). Invoice amounts of below 50 EURO are due for payment immediately.

In case of payment default, we shall be entitled to charge default interest. The amount corresponds to our interest rate for current account credits at our main bank; the minimum however being 8 percentage points above the relevant base interest rate applied by the European Central Bank. Moreover, in case of default following written notice to the customer, we shall be entitled to cease to fulfil our obligations until payments are received.

5. No set-off

The customer can set-off only with legally confirmed or undisputed counterclaims.

6. Right of withdrawal in case of delayed acceptance or payment and insolvency

If the customer fails to accept the goods in due time, we shall be entitled to set a reasonable period of grace, after which we can dispose of the goods elsewhere and supply the customer on a reasonably longer term. Our rights to withdraw from the contract under the provisions of Section 326 BGB and demand damages for non-performance shall not be affected. If the customer fails to pay for the goods once payment is due, we shall be entitled, at the end of a reasonable period of grace we have set, to withdraw from the contract and demand the return of any goods already supplied. Section 323 BGB remains unaffected in all other cases.

If the customer applies for the opening of insolvency proceedings, we shall be entitled, prior to the ordering of security measures by the insolvency court, to withdraw from the contract and demand the immediate return of the goods.

7. Customer-specific fabrications/project fabrications (custom fabrications)

Customer-specific fabrications require binding information on design, quantity etc. in written form at the time of ordering. For manufacturing reasons, we reserve the right to supply up to 10% above or below the order quantity. Technical modifications or cancellations are subject to any costs incurred. The return of customer-specific fabrications is impossible.

8. Delivery and packaging, transfer of risk

The delivery date is non-binding; although stated to the best of our knowledge. It is subject to us receiving correct, defect-free and complete deliveries. The stated delivery dates relate to completion in the factory, starting on the day the order is accepted by us. Delivery is EXW (ex-works) in accordance with Incoterms 2010. Therefore, the costs are borne by the customer. The risk is transferred to the customer when the goods are passed to the person, company or facility nominated to execute the shipment. This applies also for partial deliveries, or if we have assumed responsibility for delivery and installation. The risk shall be transferred to the customer even in the case of delayed acceptance.

In the absence of specific shipping instructions, we shall proceed as we deem fit and without any obligation to the cheapest or most expedient method. The customer agrees that the order can also be delivered in parts, insofar as this is reasonable for the customer. We shall charge a 5 EURO processing free for shipping to third parties that we supply on behalf of the customer.

The packaging complies with the packaging ordinance. Disposable packaging shall be charged at cost price. The packaging cannot be taken back.

9. Performance impediment and/or impossibility

If we are hindered in the fulfilment of our obligation due to the onset of unforeseeable circumstances, which we are unable to avoid despite reasonable effort in relation to the nature of the circumstances (e.g. operational interruption, delay in the delivery of important raw materials, defects in the delivery), the delivery time shall be extended by a reasonable period, insofar as the supply of goods or services is not rendered unreasonably difficult or impossible.

If we have to accept that these circumstances are not only temporary, we shall be entitled to withdraw from the contract either in whole or in part.

If the supply of goods or services becomes impossible, the customer shall not be obliged to furnish its own contractual service. Section 275 BGB applies mutatis mutandis. If, however, the customer is solely or predominantly responsible for the

circumstances that led to impossibility, it shall remain under an obligation to render the return service. The same applies if this circumstance occurs at a time when the customer is behind schedule with acceptance.

10. Samples/returns

Samples shall be provided only against payment. If samples or models are provided, a credit note shall be issued with the subsequent order if the order value is 125 EURO net or more. Goods can be returned only by agreement, although custom fabrications are excluded from such return.

In the case of returns for which we are not responsible (e.g. incorrect order), we shall charge a processing fee of 10%, the minimum value, however, being 7.50 EURO.

11. Retention of title

The goods shall remain our property unless full payment of all claims and/or until the cheques provided for this purpose are honoured. The itemisation of claims in an ongoing invoice, as well as balancing the account and the recognition thereof does not affect the retention of title. The customer is entitled to sell on the retained goods during the ordinary course of business. However, the customer is not permitted to pledge the goods or transfer them by way of security. It shall assign its claim ensuing from the selling on of the retained goods to us in advance. The customer shall be entitled to collect the claim to the extent that it has fulfilled its obligations towards us. At our request, the customer shall be obliged to state third-party debtors and we shall be entitled to report this and the assignment.

12. Property rights

We reserve property rights and copyrights to all contractual documents such as drafts, drawings, calculations and cost estimates. Such documents must not be reproduced or disclosed to third parties without our consent. Any rights to patents, utility models etc. reside solely with us, insofar as such patents have not yet been filed. Our products are allowed to be replicated only with our written consent.

If objects are fabricated according to drawings or samples, the customer shall warrant that any third party property rights are not infringed by manufacture or delivery. If a third party forbids manufacture and delivery on account of property rights, we shall be entitled to stop manufacture and delivery immediately. The customer shall be obliged to reimburse us with all costs incurred and indemnify us from third party compensation claims. Compensation claims by the customer are impossible.

13. Warranty

If the customer agrees with us a particular quality of the goods, we shall base this agreement on our technical delivery specifications. If we have to deliver according to customer drawings, specifications, samples etc., the customer shall assume the risk for suitability for the intended purpose. If, after the contract is concluded, the scope of goods or services is changed at the customer's request and this impairs the quality or suitability of the goods, claims for defects on the part of the customer shall be ruled out, insofar as such impairments are caused by the customer's requests for change.

The time at which the risk is transferred is decisive for the contractual state of the goods. Wear and tear of wearing parts caused by ordinary use does not constitute a defect. Claims for defects are ruled out in the following cases in particular: Unsuitable or improper use, incorrect installation and/or commissioning by the customer or third party, normal wear and tear, incorrect or negligent handling - in particular excessive use -, unsuitable equipment, replacement materials, chemical, electrochemical or electrical influences, unless such defects are caused by ourselves.

If the goods contain a defects, we shall provide, following a reasonable period of grace set by the customer, either a replacement or a repair as we deem fit. If such subsequent performance fails, the customer shall be entitled to either reduce the purchase price or withdraw from the contract. Any further warranty claims are ruled out. In case of negligible deviations from the agreed quality, no claims for defects shall be recognised.

The discovery of defects must be communicated to us immediately in writing. In the case of recognisable defects, however, within 10 days of acceptance, in the case of non-recognisable defects immediately after they become evident. The warranty is 12 months, starting with delivery of the goods ex-works.

14. Liability

With the exception of harm to life, body or health on account of a breach of duty by ourselves, our liability shall be limited to intent or gross negligence.

15. Place of fulfilment, place of jurisdiction and governing law

The place of fulfilment for all obligations ensuing from this contractual relationship is D-70734 Fellbach.

The place of jurisdiction for all legal disputes ensuing from the contractual relationship is the court responsible for the headquarters of Andreas Maier GmbH & Co. KG.

All disputes ensuing from the contract or regarding the validity thereof shall be finally decided by a court of arbitration in accordance with the Court of Arbitration Ordinance of the German Committee for Arbitration Court Procedures or the Conciliation and Arbitration Arrangement of the International Chamber of Commerce, recourse to ordinary courts of law being excluded. The legal dunning process, however, remains permissible.

German law shall govern (BGB and HGB). The applicability of the UN Convention on Contracts for the International Sale of Goods (CISG) is ruled out.

16. Severability clause

If individual provisions become legally invalid, the remaining provisions shall not be affected. The legally invalid provision shall be replaced by regulations that most closely reflect the economic purpose of the contract with reasonable consideration for the mutual interests. The publication of these Terms of Sale, Delivery and Payment renders all previous versions invalid. This does not apply for any contracts concluded prior to announcement.

GRAMPOS FIXADORES RÁPIDOS, MANUAIS E PNEUMÁTICOS **CATÁLOGO 2019**

Solicitar outros catálogos em www.amf.de



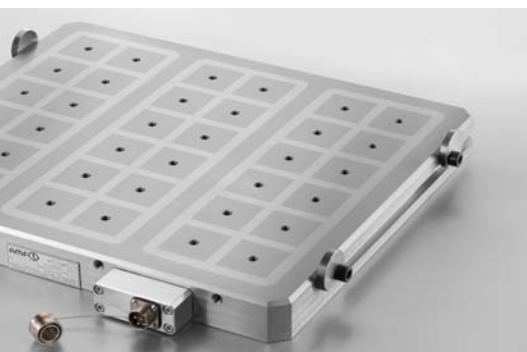
SISTEMAS DE FIXAÇÃO „ZERO-POINT“



ELEMENTOS DE FIXAÇÃO HIDRÁULICOS



SISTEMAS DE FIXAÇÃO A VÁCUO



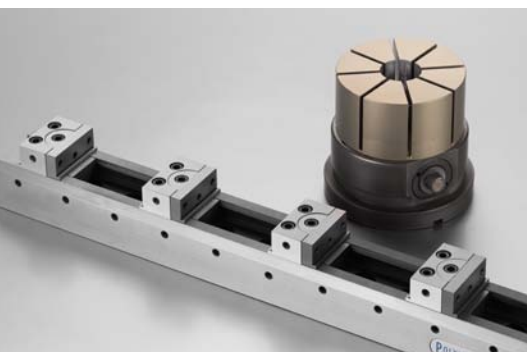
SISTEMAS DE FIXAÇÃO MAGNÉTICA



SENSORES DE RÁDIO



GRAMPOS FIXADORES RÁPIDOS



SISTEMAS DE FIXAÇÃO SIMPLES E MÚLTIPLA



ELEMENTOS DE FIXAÇÃO MECÂNICOS



FERRAMENTAS DE MARCAÇÃO E DE LIMPEZA



ANDREAS MAIER GmbH & Co. KG

Waiblinger Straße 116 · D-70734 Fellbach

Phone: +49 711 5766-0

Fax: +49 711 575725

E-mail: amf@amf.de

Web: www.amf.de

Nº de enc. 450536 · € 3,60